

**VP 1125**

**ROBINET A PAILLON A OREILLES DE CENTRAGE PN10/16**



- Dimensions :** DN 32/40 au DN 1200  
**Raccordement :** Entre brides ISO PN10/16 (ANSI150 jusqu'au 600)  
**Température Mini :** -10°C  
**Température Maxi :** + 110°C ( 130°C en pointe )  
**Pression Maxi :** 16 Bars jusqu'au DN300  
**Caractéristiques :** Col long pour calorifuge  
Papillon fonte nickelé  
Manchette EPDM vulcanisée

**Matière :** Corps Fonte

## ROBINET A PAILLON A OREILLES DE CENTRAGE PN10/16

### CARACTERISTIQUES :

- Col long pour calorifuge
- Platine ISO 5211
- Oreilles de centrage
- Montage entre brides ISO PN10/16 du DN32 au DN600 et ISO PN20 ANSI150 du DN 40 au DN 600
- Montage entre brides ISO PN10 à partir du DN 700
- Axe traversant jusqu'au DN600
- Poignée crantée 10 positions, cadencassable jusqu'au DN150
- Double étanchéité PTFE à l'axe jusqu'au DN600
- Papillon fonte nickelé ( épaisseur 20-30 microns )
- Peinture époxy épaisseur 80 microns couleur RAL 003
- Manchette EPDM vulcanisée

### UTILISATION :

- Eau froide et chaude
- Température mini et maxi admissible Ts : - 10°C à + 110°C ( 130°C en pointe )
- Pression maxi admissible Ps : 16 bars jusqu'au DN300 , 10 bars au-delà

### COEFFICIENT DE DEBIT Kv ( M3 / h ) :

DN		32/40	50	65	80	100	125	150	200	250	300	350	400	450	500	600
<b>Angle d'ouverture</b>	10°	0,04	0,05	0,09	0,17	0,26	0,43	0,68	1,7	2,6	3,4	5,1	6,8	9,4	11,9	18,8
	20°	2	3	5	8	15	25	38	76	129	200	288	396	525	675	1042
	30°	5	6	10	15	31	52	81	160	273	422	610	839	1101	1428	2207
	40°	10	13	21	33	67	113	175	348	592	914	1321	1817	2407	3095	4781
	50°	18	23	38	60	119	202	312	620	1055	1630	2355	3239	4289	5515	8521
	60°	30	38	64	99	196	334	516	1025	1746	2697	3897	5359	7097	9125	14098
	70°	48	60	102	156	310	529	817	1623	2764	4269	6167	8481	11232	14442	22312
	80°	72	90	152	235	466	793	1226	2434	4145	6403	9250	12720	16848	21662	33468
	90°	78	98	167	258	512	872	1347	2675	4555	7037	10165	13799	18514	23805	36778

DN		700	800	900	1000	1200
<b>Angle d'ouverture</b>	10°	31	39	52	72	104
	20°	1568	2064	2612	3617	5172
	30°	3147	4143	5243	7260	10379
	40°	5739	7555	9561	13238	18932
	50°	8648	11925	15091	20894	29879
	60°	12929	17827	22561	31279	44730
	70°	19692	27153	34362	47641	68126
	80°	30182	41615	52667	73017	104415
	90°	42811	59028	74406	103569	148105

## ROBINET A PAILLON A OREILLES DE CENTRAGE PN10/16

### COUPLES DE MANOEUVRE ( Nm, sans coefficient ) :

Nous conseillons de prendre un coefficient de sécurité d'au moins 30% pour déterminer l'actionneur.

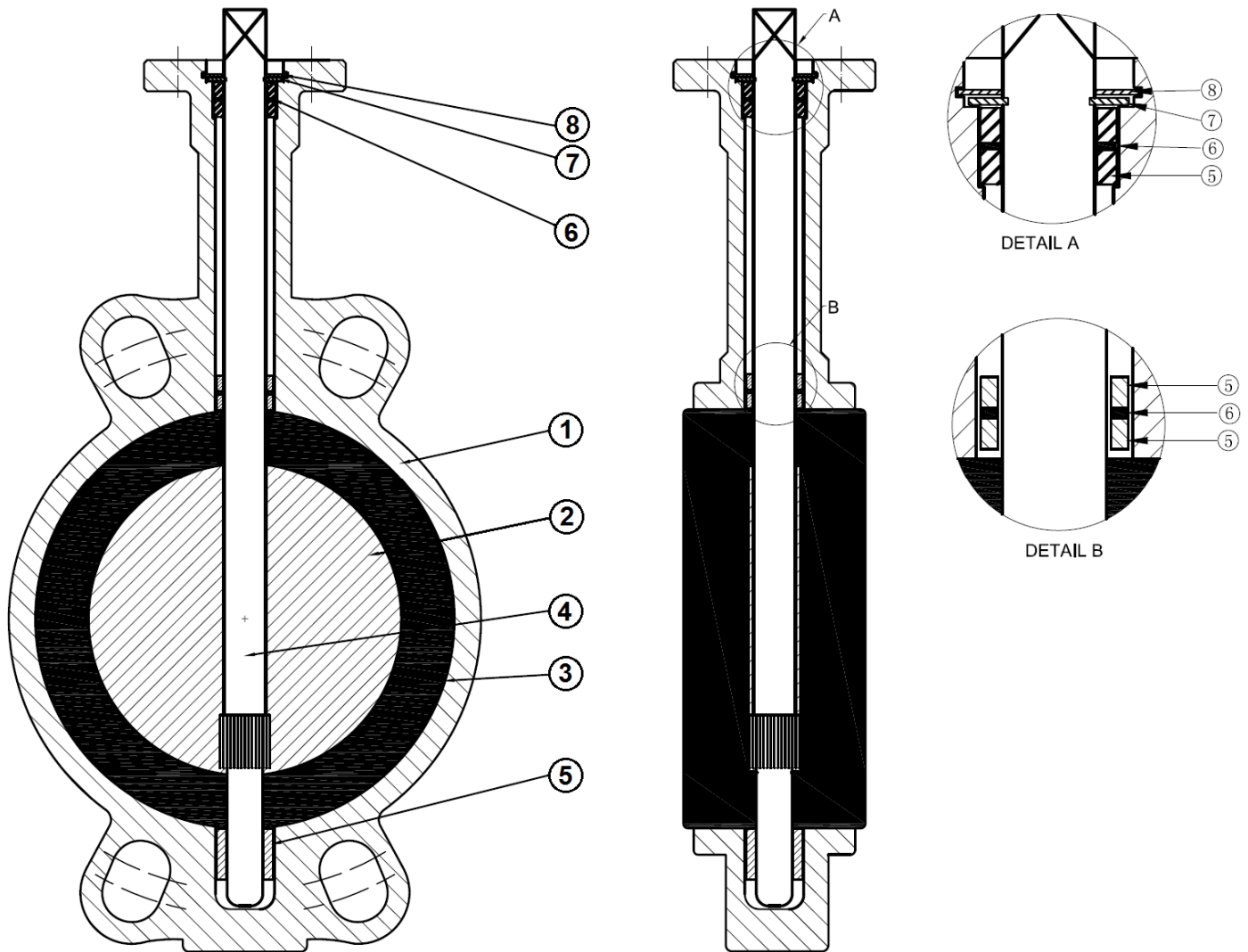
DN	32/40	50	65	80	100	125	150	200	250	300	350	400	450	500	600	700	800	900	1000	1200
PN10	11	15	24	31	48	73	106	177	281	410	475	746	1112	1356	2468	4908	6462	7886	13389	18833
PN16	12	16	26	33	53	81	119	194	308	441	-	-	-	-	-	-	-	-	-	-

### GAMME :

- Commande par levier du DN32/40 au DN300
- Commande par réducteur du DN350 au DN1200
- Réducteur possible du DN32/40 au DN300 **Ref.1198**

## ROBINET A PAPILLON A OREILLES DE CENTRAGE PN10/16

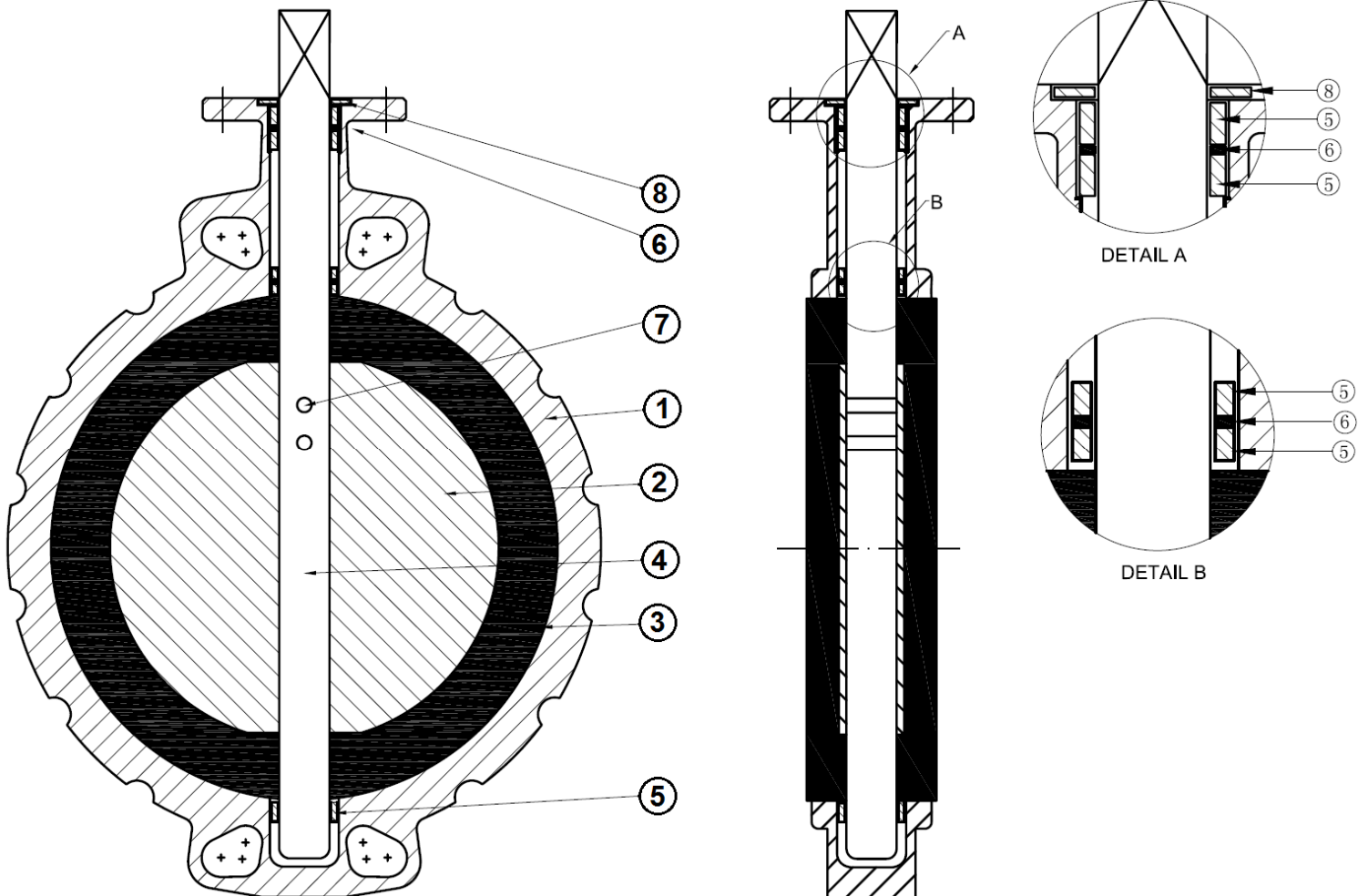
NOMENCLATURE DN 32/40 – 300 :



Repère	Désignation	Matériaux
1	Corps	Fonte EN GJL-250
2	Papillon	Fonte EN GJS-400-15 nickelé
3	Manchette	EPDM
4	Axe	Inox 416
5	Palier	PTFE
6	Joint torique	EPDM
7	Circlip	Acier
8	Circlip	Acier
	Levier	Aluminium

## ROBINET A PAPILLON A OREILLES DE CENTRAGE PN10/16

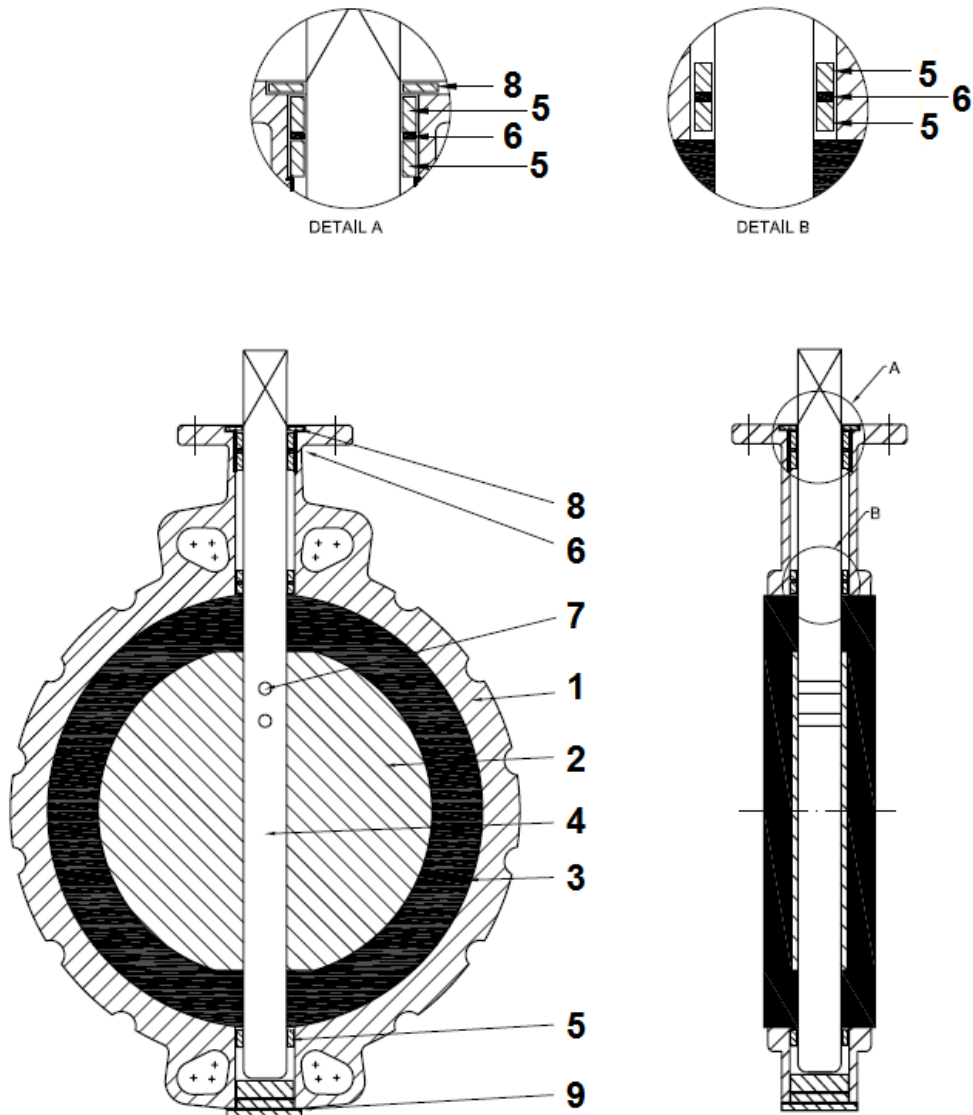
NOMENCLATURE DN 350 :



Repère	Désignation	Matériaux
1	Corps	Fonte EN GJL-250
2	Papillon	Fonte EN GJS-400-15 nickelé
3	Manchette	EPDM
4	Axe	Inox 431
5	Palier	PTFE
6	Joint torique	EPDM
7	Goupille	Inox 316
8	Joint	EPDM

## ROBINET A PAPILLON A OREILLES DE CENTRAGE PN10/16

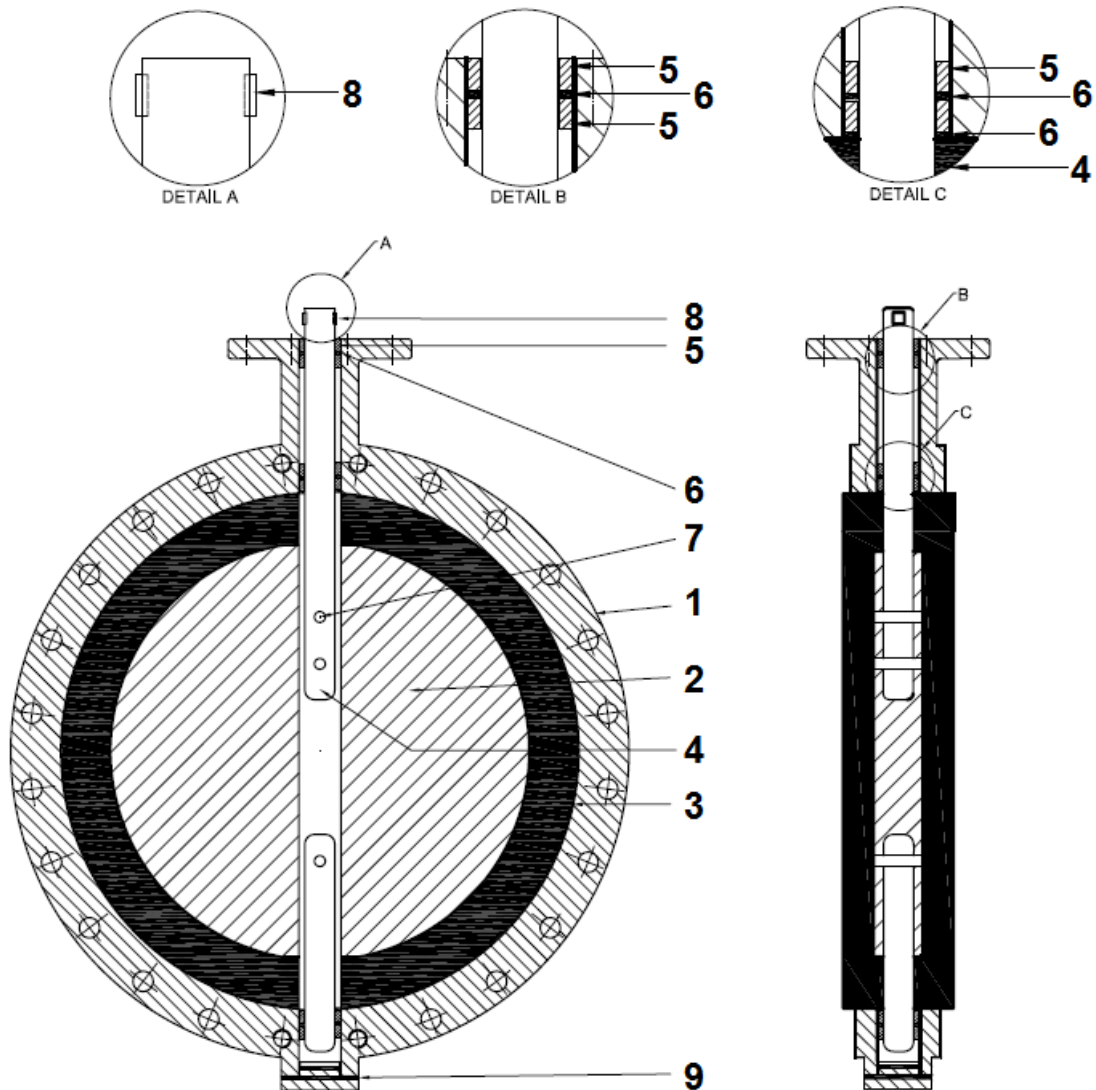
NOMENCLATURE ROBINETS DN 400-600 :



Repère	Désignation	Matériaux
1	Corps	Fonte EN GJL-250
2	Papillon	Fonte EN GJS-400-15 nickelé
3	Manchette	EPDM
4	Axe	Inox 431
5	Palier	PTFE
6	Joint torique	EPDM
7	Goupille	Inox 316
8	Joint	EPDM
9	Joint	EPDM

## ROBINET A PAPILLON A OREILLES DE CENTRAGE PN10/16

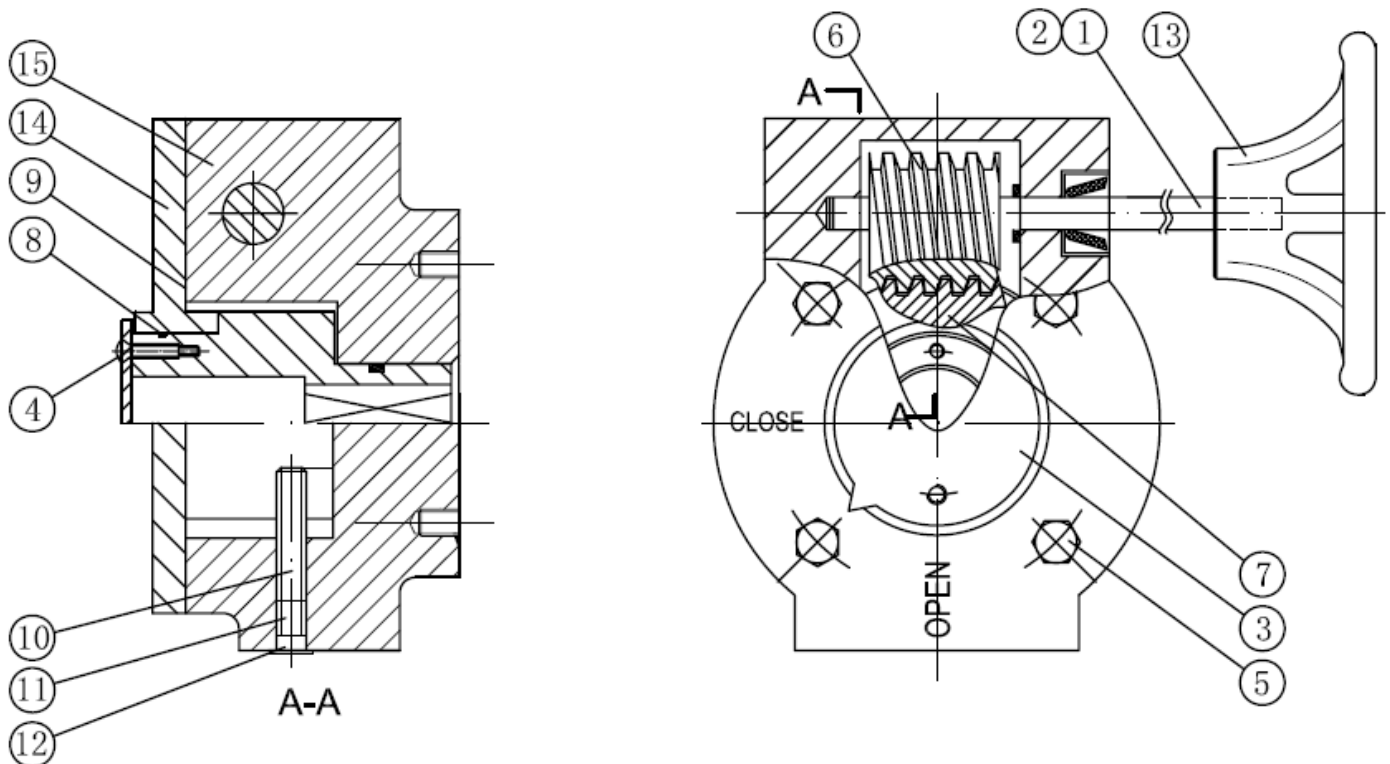
NOMENCLATURE ROBINETS DN 700 – 1200 :



Repère	Désignation	Matériaux
1	Corps	Fonte EN GJL-250
2	Papillon	Fonte EN GJS-400-15 nickelé
3	Manchette	EPDM
4	Axe	Inox 431
5	Palier	Aluminium + Bronze
6	Joint torique	EPDM
7	Goupille	Inox 316
8	Clavette	SQ 719
9	Joint	EPDM

## ROBINET A PAILLON A OREILLES DE CENTRAGE PN10/16

**NOMENCLATURE REDUCTEURS DN40-450 :**

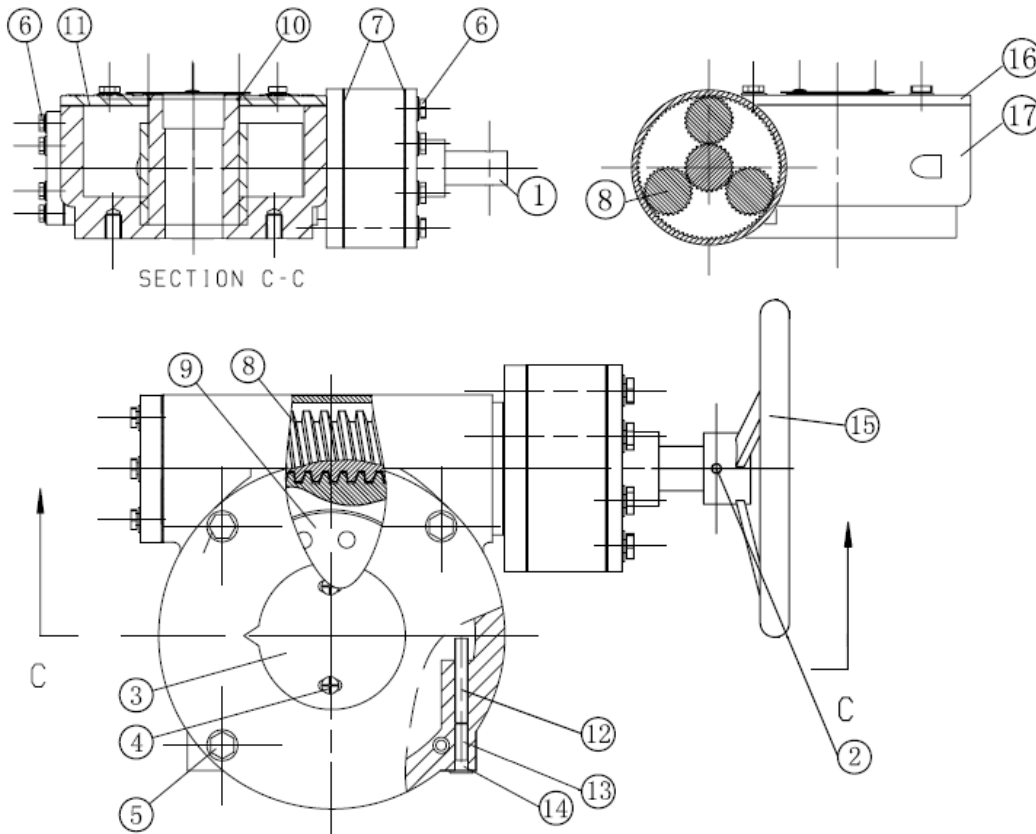


Repère	Désignation	Matériaux
1	Axe	Acier chromé
2	Goupille	Inox 316
3	Plaque indicatrice	Aluminium avec joint NBR
4	Boulonnerie plaque	Inox 316
5	Boulonnerie chapeau	Inox 316
6	Roue	Acier
7	Engrenage	Fonte EN GJS-400-15
8	Joint torique	NBR
9	Joint de chapeau	NBR
10	Vis interne	Acier
11	Vis extérieure	Inox 316
12	Bouchon	Plastique
13	Volant	Fonte EN GJL-250 revêtu époxy
14	Chapeau	Fonte EN GJL-250 revêtu époxy
15	Corps	Fonte EN GJL-250 revêtu époxy
	Boulonnerie pour fixation sur robinet papillon	Inox 304



## ROBINET A PAPILLON A OREILLES DE CENTRAGE PN10/16

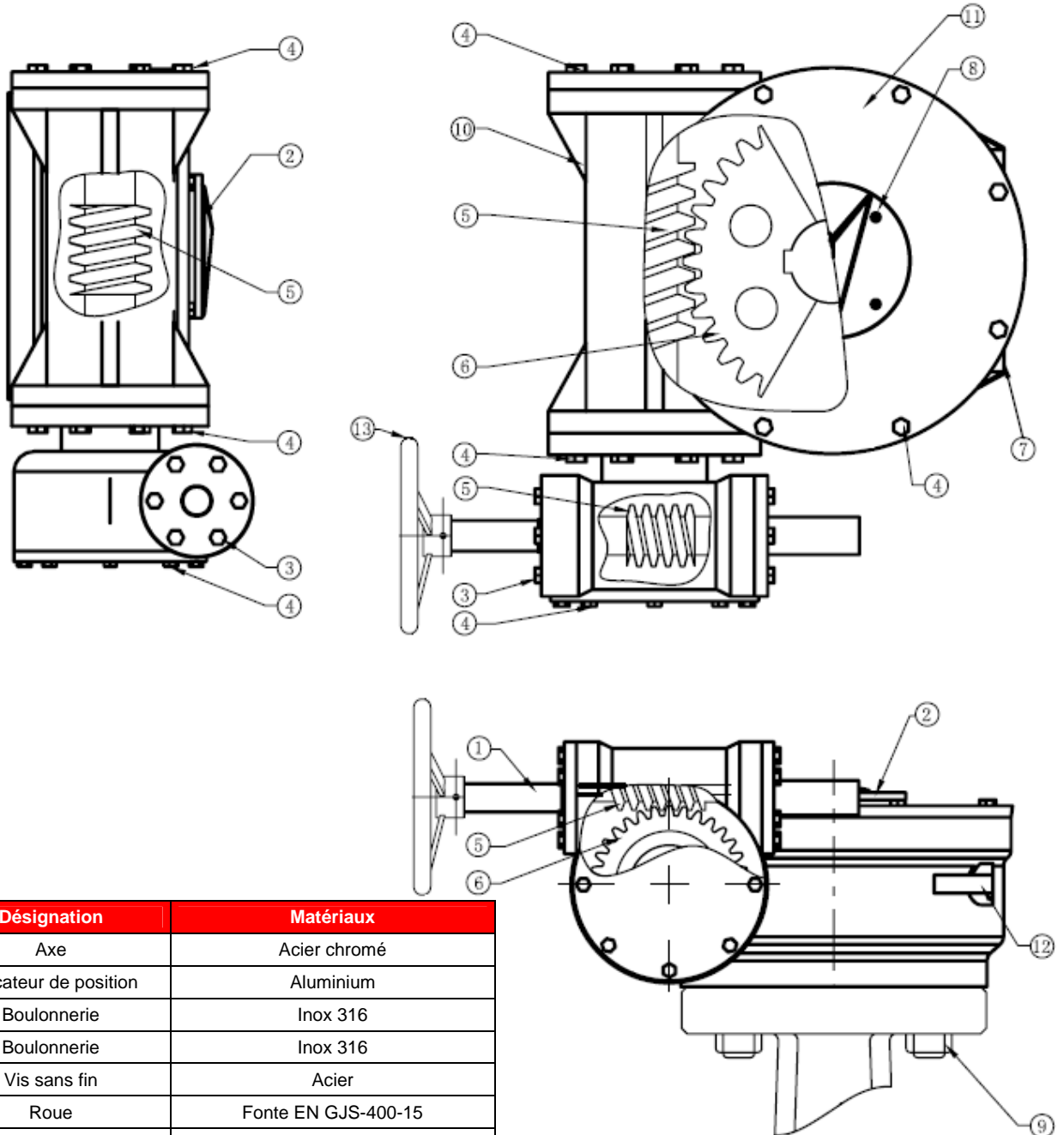
### NOMENCLATURE REDUCTEURS DN500-600 :



Repère	Désignation	Matériaux
1	Axe	Acier chromé
2	Goupille	Inox 316
3	Indicateur de position	Aluminium avec joint NBR
4	Boulonnerie plaque	Inox 316
5	Boulonnerie chapeau	Inox 316
6	Boulonnerie	Inox 316
7	Joint de corps	NBR
8	Vis sans fin	Acier
9	Roue	Fonte EN GJS-400-15
10	Joint torique	NBR
11	Joint de chapeau	NBR
12	Vis intérieur	Acier
13	Vis extérieur	Inox 316
14	Bouchon	Plastique
15	Volant	Fonte EN GJL-250 revêtu époxy
16	Chapeau	Fonte EN GJL-250 revêtu époxy
17	Corps	Fonte EN GJL-250 revêtu époxy
	Boulonnerie pour fixation sur robinet papillon	Inox 304

## ROBINET A PAPILLON A OREILLES DE CENTRAGE PN10/16

### NOMENCLATURE REDUCTEURS DN700-1200 :

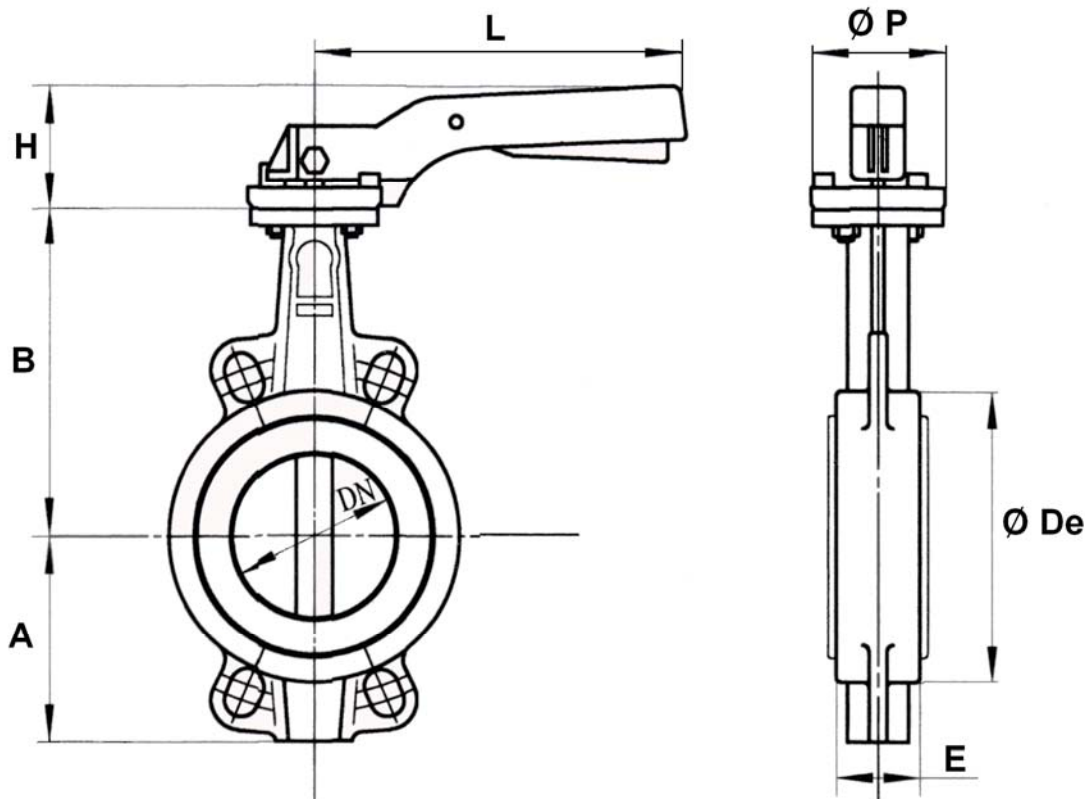


Repère	Désignation	Matériaux
1	Axe	Acier chromé
2	Indicateur de position	Aluminium
3	Boulonnerie	Inox 316
4	Boulonnerie	Inox 316
5	Vis sans fin	Acier
6	Roue	Fonte EN GJS-400-15
7	Vis extérieur	Inox 316
8	Vis	Inox 316
9	Boulonnerie	Inox 304
10	Corps	Fonte EN GJL-250 revêtu époxy
11	Chapeau	Fonte EN GJL-250 revêtu époxy
12	Vis intérieur	Acier
13	Volant	Fonte EN GJS-400-15 revêtu époxy

## ROBINET A PAPILLON A OREILLES DE CENTRAGE PN10/16

### DIMENSIONS ROBINETS ( en mm ) :

- ROBINETS A COMMANDE PAR LEVIER DN 32/40 - 300 :

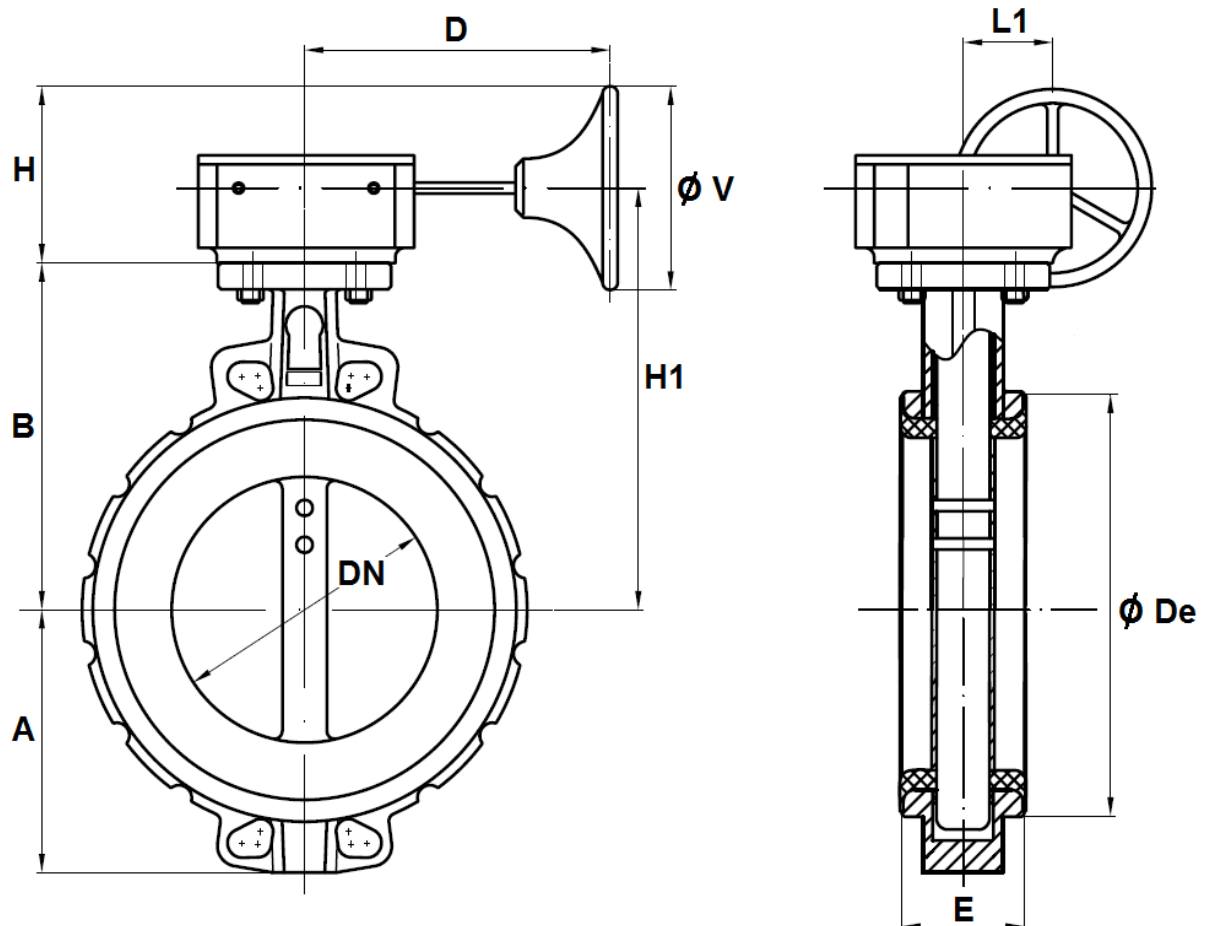


Ref.	DN	32/40	50	65	80	100	125	150	200	250	300
1125	A	61	77	87,5	95	107	121,5	144	171	205	235
	B	130	136,5	142	158	180	192	215	242	280	310
	Ø De	82	95	109	127	152	180	207	260	315	370
	E	33	43	46	46	52	56	56	60	68	78
	H	70	70	70	70	70	71	71	40	44	44
	L	195	195	195	195	195	278	278	355	507	507
	Ø P	65	65	65	65	65	90	90	125	150	150
	Poids (Kg)	1.85	2.53	2.86	3.16	4.21	6.67	7.66	14.67	23.4	33.8

## ROBINET A PAPILLON A OREILLES DE CENTRAGE PN10/16

**DIMENSIONS ROBINETS ( en mm ) :**

- **ROBINETS A COMMANDE PAR REDUCTEUR A VOLANT DN 350 :**

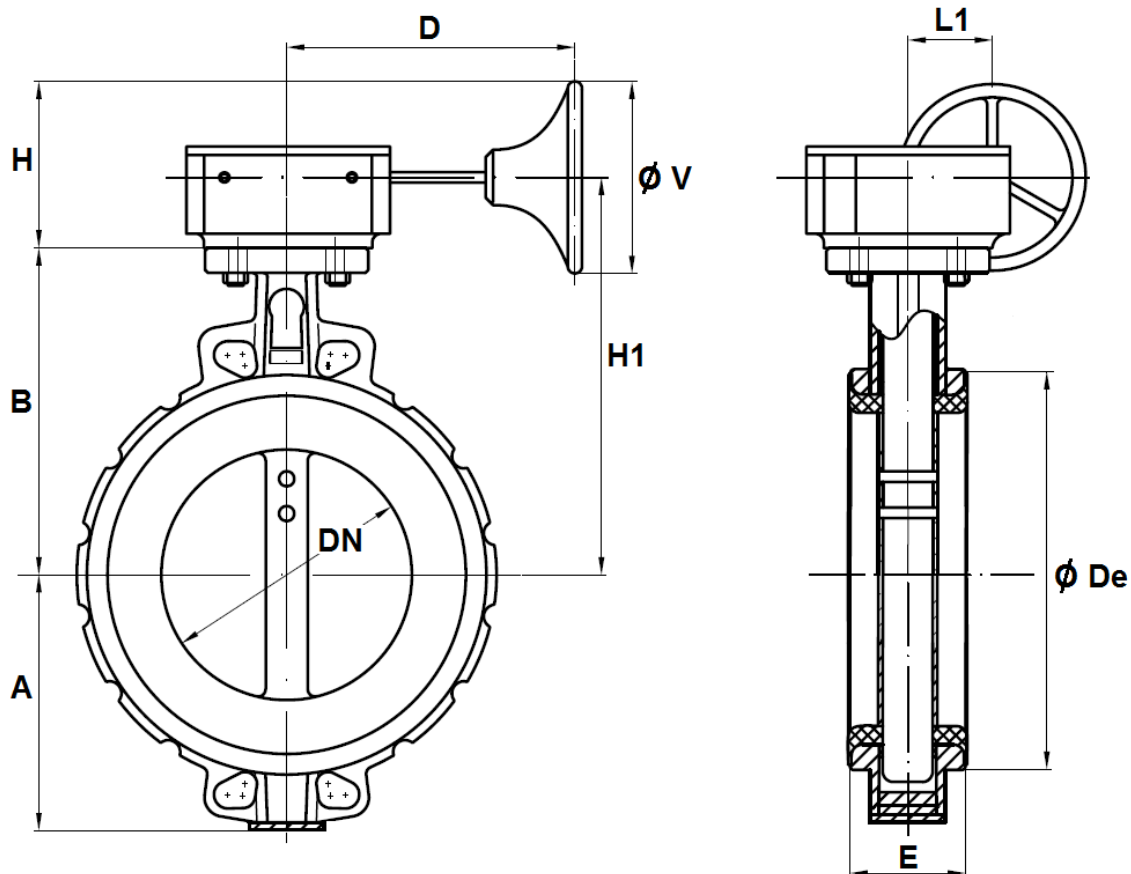


Ref.	DN	350
1125	A	260
	B	334
	D	223
	Ø De	418
	E	78
	H	190
	H1	379
	L1	78
	Ø V	300
	Poids (Kg)	54.5

## ROBINET A PAILLON A OREILLES DE CENTRAGE PN10/16

### DIMENSIONS ROBINETS ( en mm ) :

- ROBINETS A COMMANDE PAR REDUCTEUR A VOLANT DN 400 - 600 :

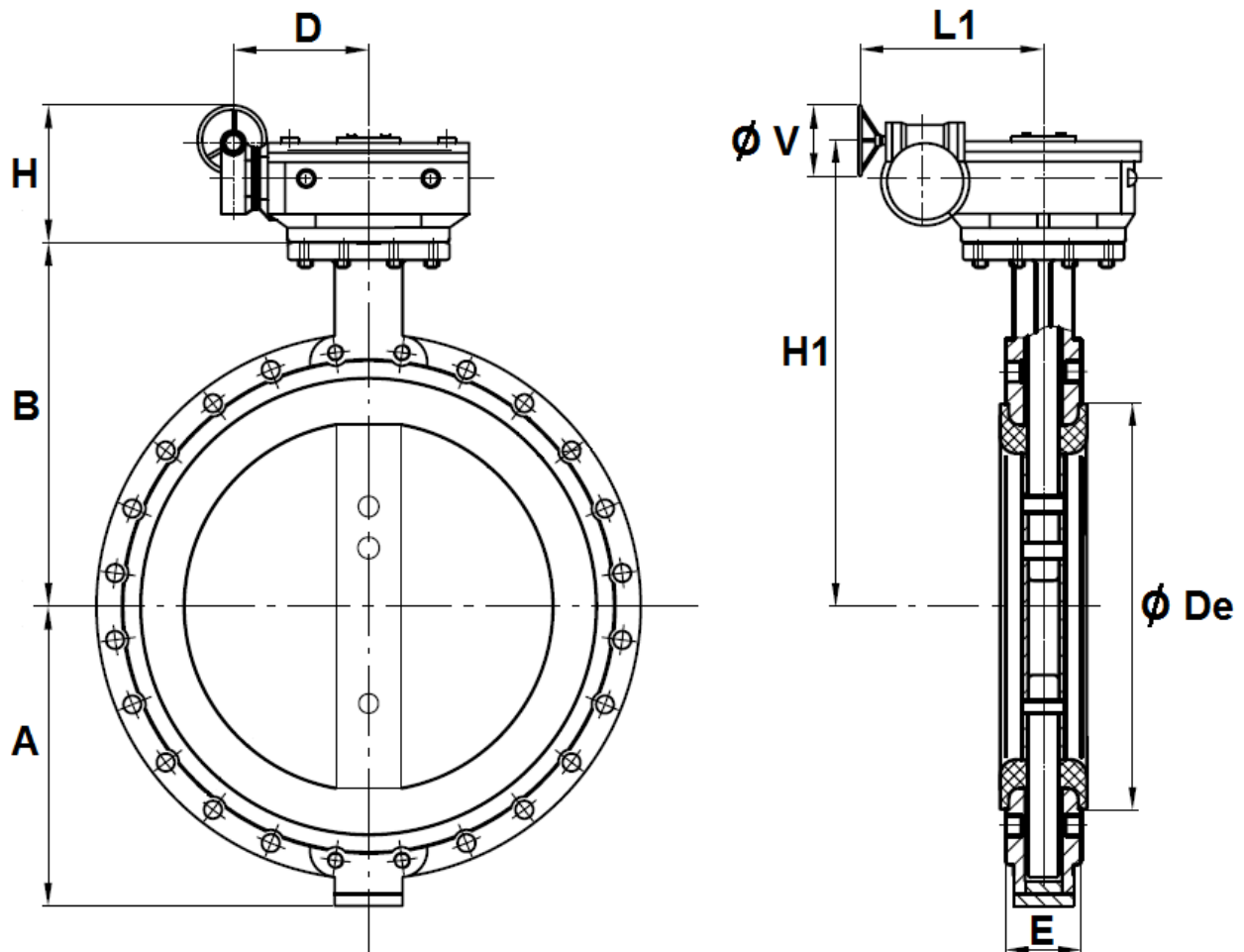


Ref.	DN	400	450	500	600
1125	A	307	339	368	459
	B	361	401	480	565
	D	270	270	339	339
	Ø De	470	525	570	697
	E	102	114	127	154
	H	208	258	222	222
	H1	423	463	545	630
	L1	120	120	120	120
	Ø V	400	400	300	300
	Poids (Kg)	89.85	107.4	155.8	231.1

## ROBINET A PAPILLON A OREILLES DE CENTRAGE PN10/16

### DIMENSIONS ROBINETS ( en mm ) :

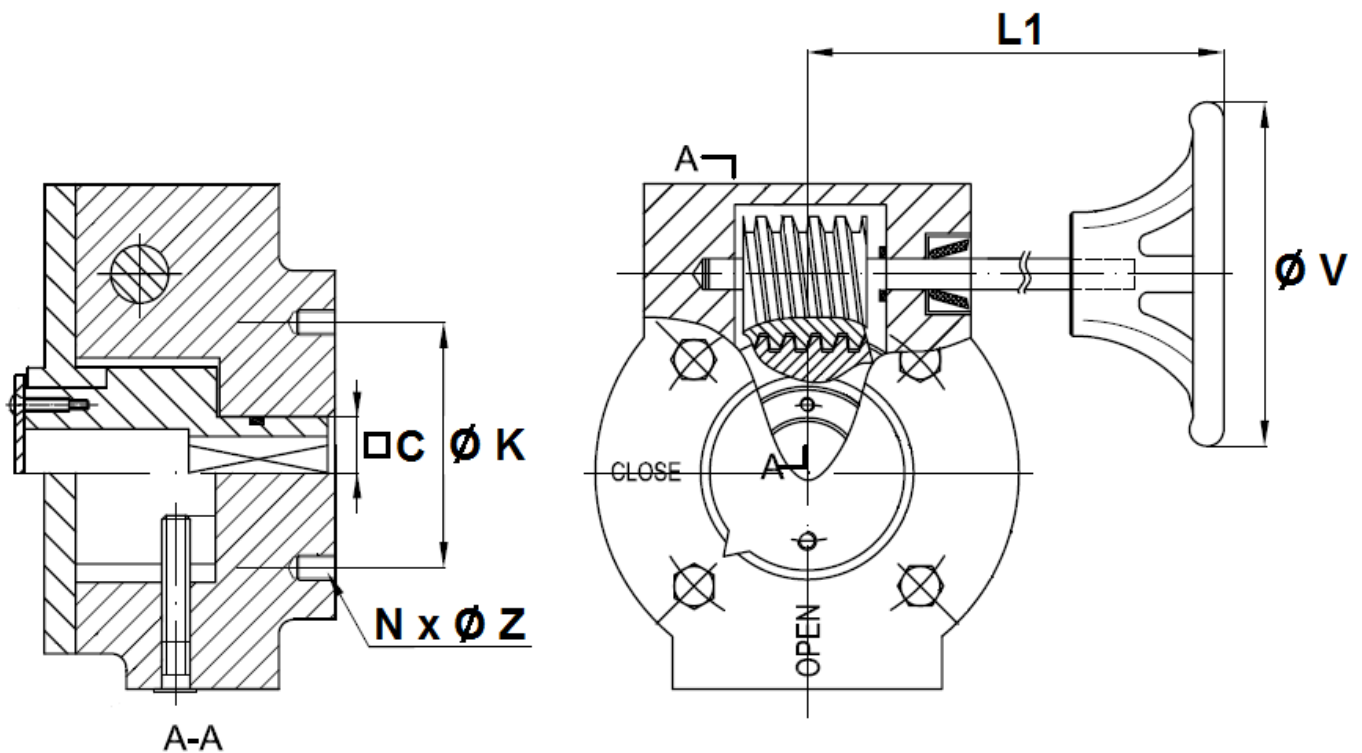
- ROBINETS A COMMANDE PAR REDUCTEUR A VOLANT DN 700 - 1200 :



Ref.	DN	700	800	900	1000	1200
1125	A	520	591	656	721	860
	B	624	672	720	800	941
	D	367	367	410	410	500
	Ø De	800	906	1015	1134	1331
	E	163	188	203	216	276
	H	382	382	476	476	528
	H1	725	785	944	994	1228
	L1	243	243	278	278	458
	Ø V	400	400	450	450	450
	Poids (Kg)	372	456	831	982	1510

## ROBINET A PAPILLON A OREILLES DE CENTRAGE PN10/16

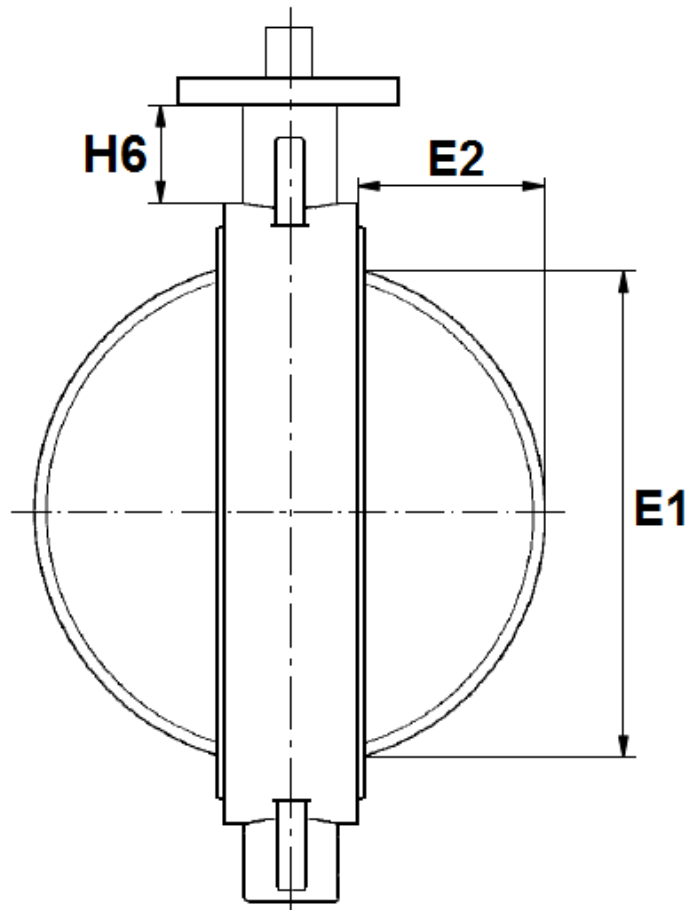
**DIMENSIONS REDUCTEURS A VOLANT SEULS DN32/40 - 300 ( en mm ) :**



DN	32/80	100	125/150	200	250	300
C	9	11	14	17	22	27
Ø K	50	50	70	102	125	125
Nx ØZ	4 x M6	4 x M6	4 x M8	4 x M10	4 x M12	4 x M12
L1	156	156	156	241	223	223
Ø V	150	150	250	300	300	300
Poids (kg)	3.51	4.22	3.53	6.99	7.42	9.6
Ref.	1198001	1198002	1198003	1198004	1198005	1198006

## ROBINET A PAILLON A OREILLES DE CENTRAGE PN10/16

**DIMENSIONS COL ET PAILLON ( en mm ) :**



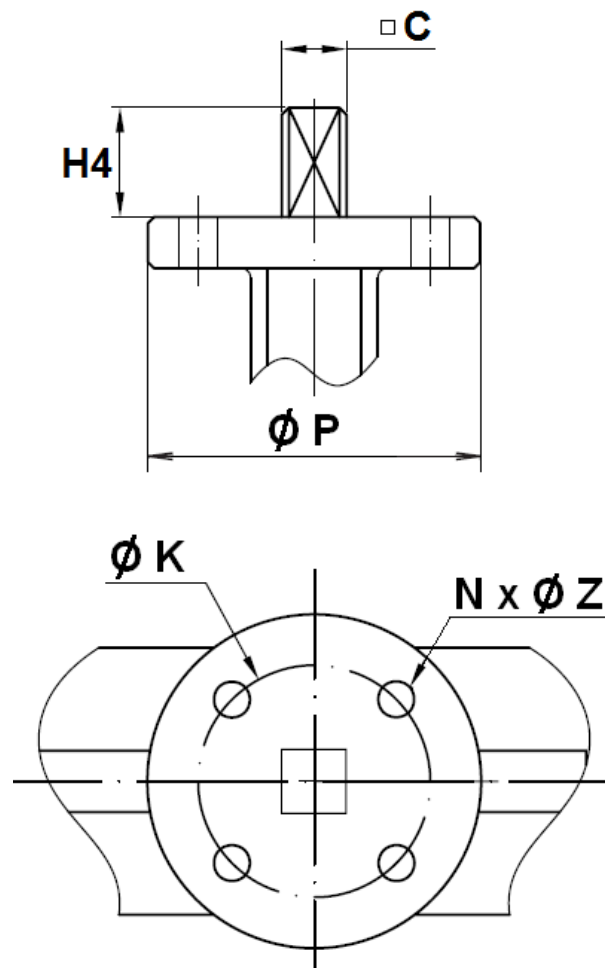
DN	32/40	50	65	80	100	125	150	200	250	300	350	400	450	500	600
E1 ±1	22.8	26	41.2	61.1	88	109.2	144	192.3	240	290.5	323.4	375	424.5	473.7	570.9
E2 ±2	4.9	5	9.4	16.5	26.1	33.9	49.7	71.2	91.2	111.8	127.8	143.9	163.3	182.3	219.3
H6 ±2	76.7	79	79	87.5	92.3	90.3	99.2	99.5	103.8	105.8	105.8	109.5	113	172	192

DN	700	750	800	900	1000	1200
E1 ±1	672.8	723.5	770.1	838.5	937	1122.1
E2 ±2	265.3	288.5	303.2	330.8	373.7	441
H6 ±2	200	201	190	179	206.5	228



## ROBINET A PAILLON A OREILLES DE CENTRAGE PN10/16

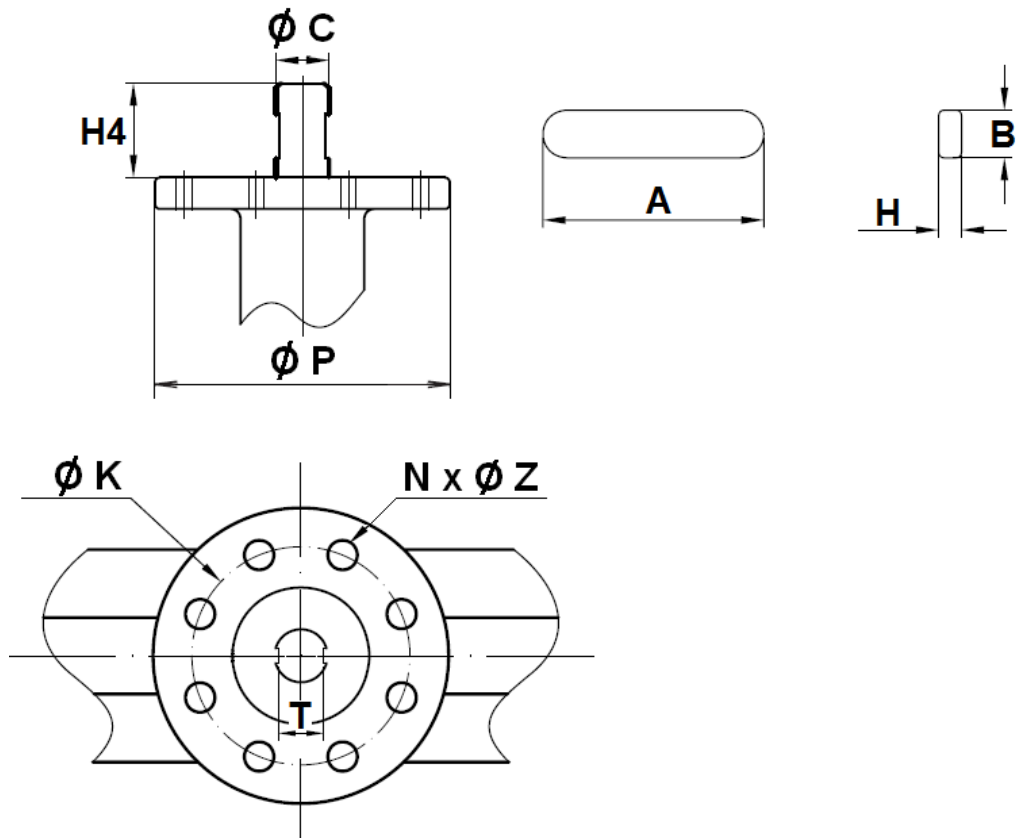
**DIMENSIONS PLATINE ISO ( en mm ) DN 32 – 600 :**



DN	32/40	50	65	80	100	125	150	200	250	300	350	400	450	500	600
C	9	9	9	9	11	14	14	17	22	27	27	27	30	36	46
Ø K	50	50	50	50	50	70	70	102	125	125	125	125	165	165	165
ISO	F05	F05	F05	F05	F05	F07	F07	F10	F12	F12	F12	F12	F16	F16	F16
Nx ØZ	4 x 7	4 x 7	4 x 7	4 x 7	4 x 7	4 x 9	4 x 9	4 x 11	4 x 13	4 x 13	4 x 14	4 x 14	4 x 22	4 x 22	4 x 22
H4	32	32	32	32	32	42	42	36	38	38	45	50	50	65	70
Ø P	65	65	65	65	65	90	90	125	150	150	150	150	210	210	300

## ROBINET A PAPILLON A OREILLES DE CENTRAGE PN10/16

**DIMENSIONS PLATINE ISO ( en mm ) DN 700 – 1200 :**



DN	700	800	900	1000	1200
$\phi C$	63.35	63.35	75	85	105
$\phi K$	254	254	254	254	298
ISO	F25	F25	F25	F25	F30
N x $\phi Z$	8 x 18	8 x 18	8 x 18	8 x 18	8 x 22
H4	80	80	118	142	150
$\phi P$	300	300	300	300	350
A	60	60	100	110	110
B	18	18	20	22	28
H	11	11	12	14	16

**ROBINET A PAPILLON A OREILLES DE CENTRAGE PN10/16****CARACTERISTIQUES REDUCTEURS :**

DN	32/80	100	125/150	200	250	300
Ref.	1198001	1198002	1198003	1198004	1198005	1198006
Rapport de réduction	24 :1	24 :1	24 :1	30 :1	30 :1	50 :1
Couple d'entrée (Nm)	18	18	18	58	58	60
Couple de sortie (Nm)	170	170	170	700	700	1200

DN	350	400	450	500	600	700	800	900	1000	1200
Rapport de réduction	50 :1	80 :1	80 :1	260 :1	300 :1	704 :1	704 :1	832 :1	832 :1	1056 :1
Couple d'entrée (Nm)	60	78	78	30	45	95	95	178	178	260
Couple de sortie (Nm)	1200	2500	2500	2500	4000	8000	8000	15000	15000	25000

**NORMALISATIONS :**

- Fabrication suivant la norme ISO 9001 :2008
- Conception suivant la norme API 609
- DIRECTIVE 97/23/CE : CE N° 0035  
Catégorie de risque I-III module H
- Tests d'étanchéité suivant la norme API 598
- Ecartement suivant la norme ISO 5752 série 20, EN 558 série 20 ( NF 29305 )
- Platine suivant la norme ISO 5211
- Raccordement entre brides suivant la norme EN 1092-2 PN10/16 et ASME B16.5 ISO PN20 ANSI 150

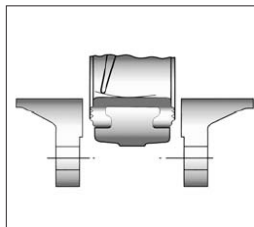
**PRECONISATIONS :** Les avis et conseils, les indications techniques, les propositions, que nous pouvons être amenés à donner ou à faire, n'impliquent de notre part aucune garantie. Il ne nous appartient pas d'apprécier les cahiers des charges ou descriptifs fournis. Il appartient au client de vérifier l'adéquation entre le choix du matériel et les conditions réelles d'utilisation.

**ROBINET A PAILLON A OREILLES DE CENTRAGE PN10/16****INSTRUCTIONS DE MONTAGE ET DE MAINTENANCE :****REGLES GENERALES :**

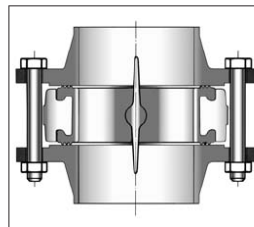
- Bien vérifier l'adéquation entre le robinet et les conditions de service réelles (nature du fluide, pression et température)
- Prévoir suffisamment de robinets pour pouvoir isoler les tronçons de tuyauterie pour faciliter l'entretien des matériels.
- Vérifier attentivement que les robinets installés soient conformes aux différentes normes en vigueur.

**INSTRUCTIONS DE MONTAGE :**

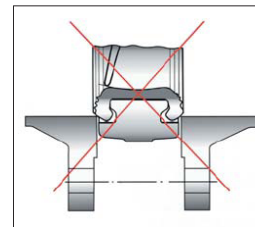
- Avant montage des robinets, bien vérifier l'encombrement entre brides. La robinetterie n'absorbera pas les écarts. Les déformations résultant de cette pratique peuvent entraîner des problèmes d'étanchéité, des difficultés de manœuvre et même des ruptures.
- Vérifier la propreté des faces de brides de la robinetterie et de raccordement.
- Les tuyauteries doivent être parfaitement nettoyées et exemptes de toutes impuretés pouvant endommager les étanchéités et le papillon.
- Les tuyauteries doivent être parfaitement alignées et leur supportage suffisamment dimensionné afin que les robinets ne supportent aucune contrainte extérieure.
- Caler provisoirement les tronçons de tuyauterie qui n'ont pas encore leurs supports définitifs. Ceci pour éviter d'appliquer des contraintes importantes sur la robinetterie.
- Le robinet doit être inséré entre les brides en position entre ouverte sans que le papillon ne dépasse de l'épaisseur du robinet. Positionner toute la boulonnerie pour maintenir le robinet centré. Ouvrir complètement le robinet et serrer la boulonnerie. **Voir schémas ci-dessous.**
- Le serrage de la boulonnerie de raccordement doit être réalisé en croix.
- Le robinet doit être mis en place sur une partie de tuyauterie permettant le libre mouvement du papillon dans la tuyauterie.
- Les robinets resteront ouverts pendant les opérations de nettoyage des tuyauteries pour éviter d'avoir des impuretés dans le robinet.
- Les essais sous pression de l'installation doivent être effectués lorsque la tuyauterie est parfaitement propre.
- Les essais se font robinet ouvert. La pression d'essai ne doit pas dépasser les caractéristiques du robinet conformément à la norme API 598.
- La mise sous pression doit être progressive.

**Instructions à respecter impérativement pour une bonne utilisation.**

Introduction du robinet  
entrouvert



Serrage des boulons  
robinet ouvert



- **Ne pas monter les robinets à papillon avec des collets inox emboutis et brides tournantes sans stries.**
- **Ainsi que sur toutes brides à face plate sans stries ( exemple : raccords fonte peints ).**

**ROBINET A PAILLON A OREILLES DE CENTRAGE PN10/16****MAINTENANCE :**

- Il est recommandé de faire une manœuvre complète (ouverture, fermeture) du robinet 1 à 2 fois par an.
- Lors d'une intervention sur le robinet, s'assurer que la tuyauterie n'est plus sous pression, qu'il n'y a plus d'écoulement dans la tuyauterie, que celle-ci est isolée. Vidanger tout fluide dans la tuyauterie. La température doit être suffisamment basse pour effectuer l'opération sans risque. Si le fluide véhiculé est corrosif, inerte l'installation avant intervention.