

VPD184

VANNE A OPERCULE CAOUTCHOUC ISO PN10-16 F5 FSH O'GATE



ISO 9001 : 2008



- Dimensions :** DN 40 au DN 600
Raccordement : A brides ISO PN10/16
Température Mini : - 10°C
Température Maxi : + 110°C
Pression Maxi : 16 Bars jusqu'au DN400, 10 bars au-delà
Caractéristiques : Tige non montante
Fermeture sens horaire
Patins de glissement jusqu'au DN200

Matière : Corps Fonte

VANNE A OPERCULE CAOUTCHOUC ISO PN10-16 F5 FSH O'GATE

CARACTERISTIQUES :

- Passage total et intégral
- Tige non montante inox
- Fermeture sens horaire (FSH)
- Patins de glissement (facilitant le coulissement de l'opercule) jusqu'au DN200
- Opercule fonte entièrement revêtu EPDM
- Absence de zones de rétention
- Talon de positionnement
- Joint de chapeau pleins trous en NBR
- Protection de vis de chapeau
- Etanchéité par triple joints toriques NBR
- Possibilité de changer les joints d'étanchéité à l'axe sous pression
- Peinture époxy couleur RAL 5005 épaisseur 250 µm
- Pare poussière sur la tige
- A brides R.F. ISO PN10/16

UTILISATION :

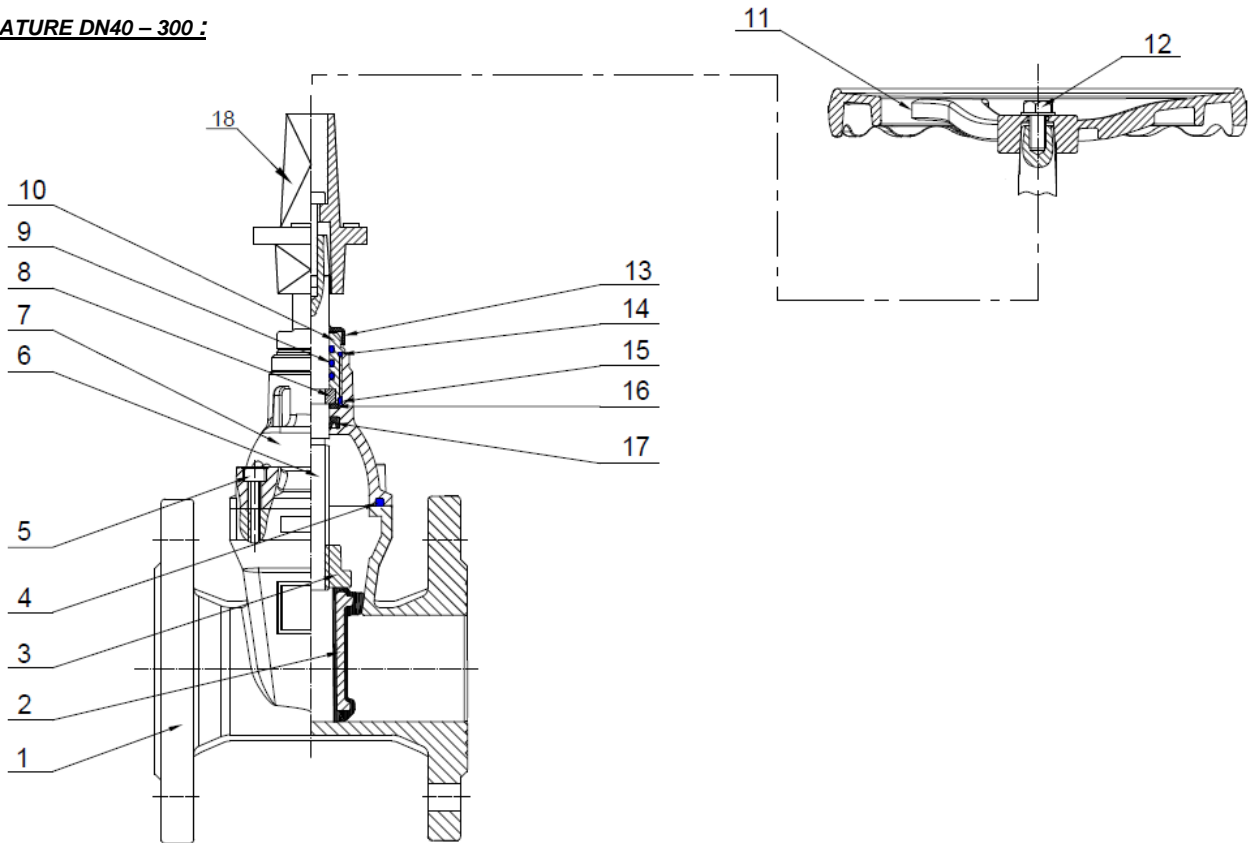
- Pour réseaux d'adduction d'eau, assainissement, traitement des eaux et irrigation
- Température mini et maxi admissible Ts : - 10°C à + 110°C
- Pression maxi admissible Ps : 16 bars pour modèles à brides ISO PN16 jusqu'au DN400
- Pression maxi admissible Ps : 10 bars pour modèles à brides ISO PN10 du DN200 au 600

GAMME :

- Corps fonte à brides R.F. ISO PN10/16 avec commande par carré d'ordonnance et opercule EPDM **Ref. 184** DN 40 au DN 600
- Commande possible par volant (option) **Ref. 9801594-9801598** du DN 40 au DN 400
- Rallonge fixe longueur 1 mètre **Ref. 9802020-9802030** du DN50 au DN400
- Rallonge fixe longueur 1,25 mètres **Ref. 9802031-9802041** du DN50 au DN400
- Rallonge fixe longueur 1,5 mètres **Ref. 9802042-9802052** du DN50 au DN400
- Rallonge télescopique longueur 1,3 à 1,8 mètres **Ref. 9802060-9802068** du DN50 au DN300
- Rallonge télescopique longueur 2 à 2,5 mètres **Ref. 9802070-9802078** du DN50 au DN300

VANNE A OPERCULE CAOUTCHOUC ISO PN10-16 F5 FSH O°GATE

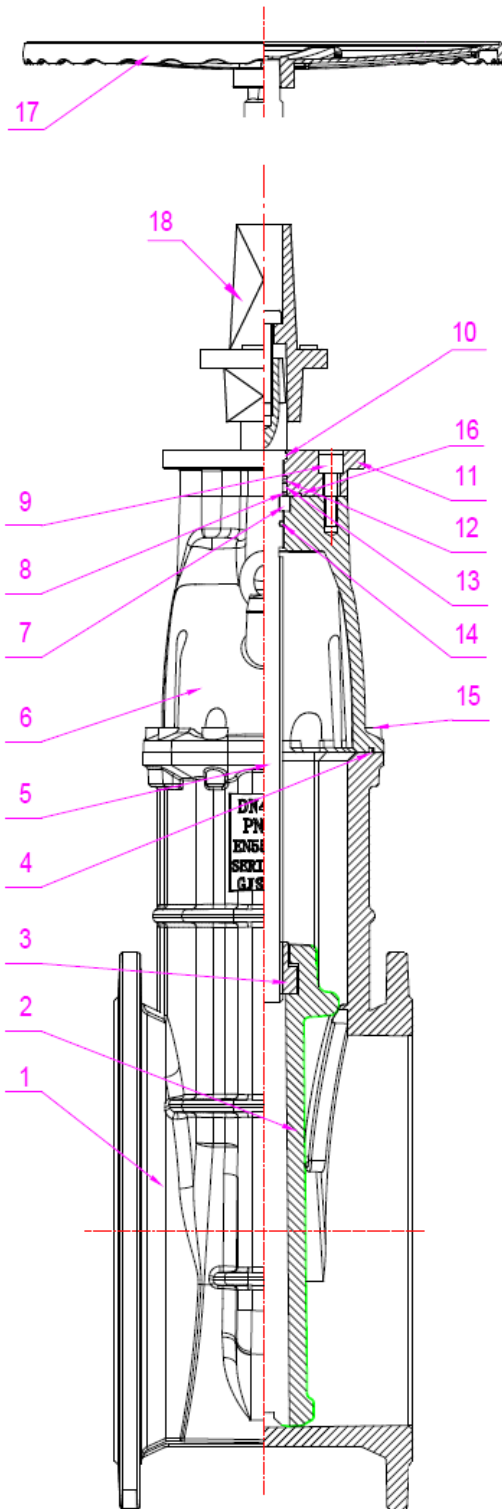
NOMENCLATURE DN40 – 300 :



Repère	Désignation	Matériaux
1	Corps	Fonte EN GJS-500-7
2	Opércule	Fonte EN GJS-500-7 + EPDM
3	Ecrou d'axe	Laiton CuZn39Pb2
4	Joint de chapeau	NBR
5	Vis chapeau	Acier C35
6	Tige	Inox 420
7	Chapeau	Fonte EN GJS-500-7
8	Bague de maintien	Laiton CuZn39Pb2
9	Joint torique d'axe	NBR
10	Ecrou de maintien	Laiton CuZn39Pb2
11	Volant	Fonte EN GJS-500-7
12	Vis volant	Acier Rst 37-2
13	Cache poussière	NBR
14	Joint torique d'axe	NBR
15	Joint torique d'axe	NBR
16	Bague	Nylon 66
17	Joint d'axe	NBR
18	Carré d'ordonnance	Fonte EN GJS-500-7

VANNE A OPERCULE CAOUTCHOUC ISO PN10-16 F5 FSH O^oGATE

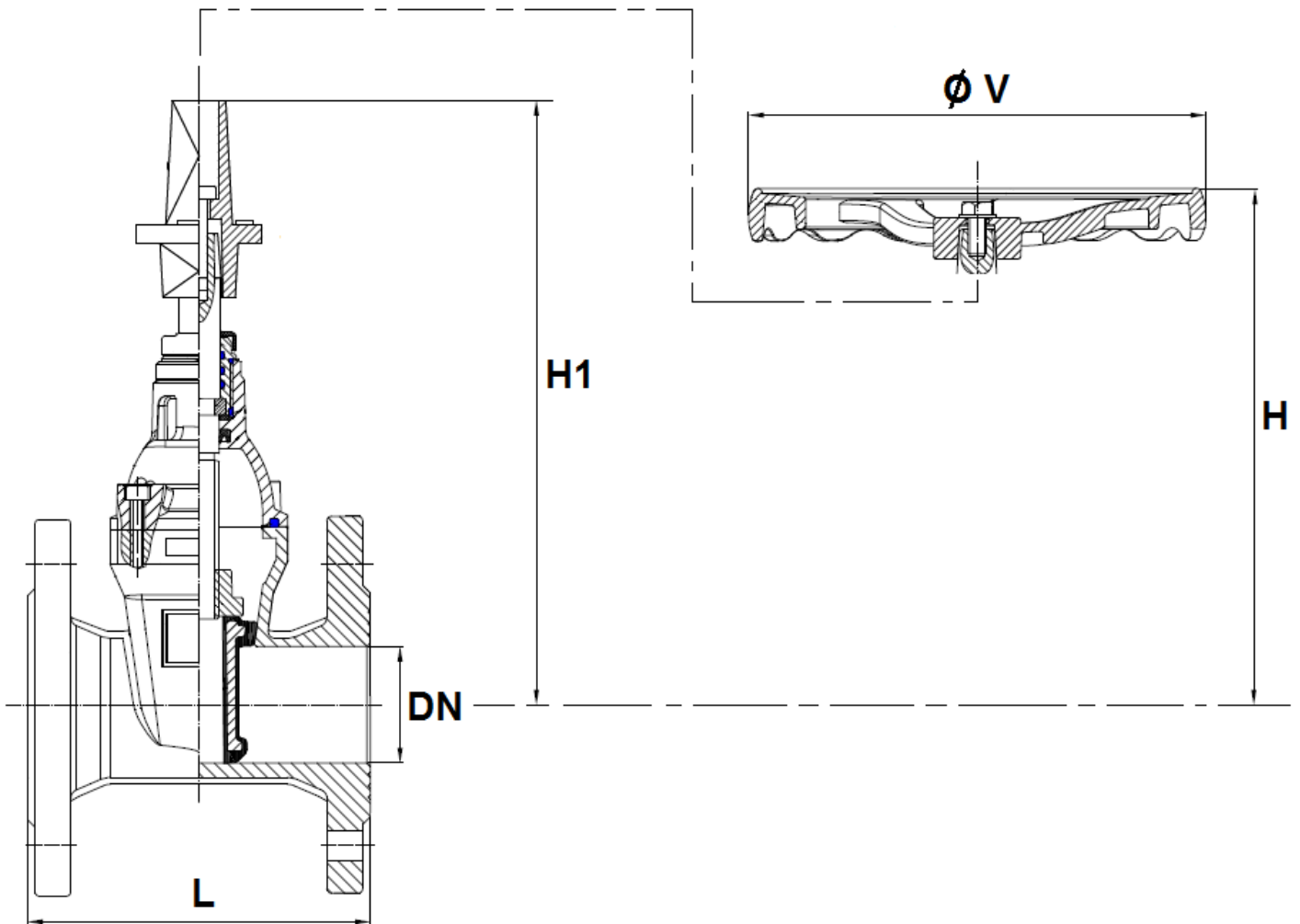
NOMENCLATURE DN350 – 600 :



Repère	Désignation	Matériaux
1	Corps	Fonte EN GJS-500-7
2	Opercule	Fonte EN GJS-500-7 + EPDM
3	Ecrou d'axe	Laiton CuZn39Pb2
4	Joint de chapeau	NBR
5	Tige	Inox 420
6	Chapeau	Fonte EN GJS-500-7
7	Bague de maintien	Laiton CuZn39Pb2
8	Joint torique d'axe	NBR
9	Vis	Acier RSt37-2
10	Joint anti-poussière	NBR
11	Fouloir	Fonte EN GJS-500-7
12	Joint torique	NBR
13	Bague	Nylon 66
14	Joint torique	NBR
15	Vis chapeau	Acier C35
16	Joint torique	NBR
17	Volant	Fonte EN GJS-500-7
18	Carré d'ordonnance	Fonte EN GJS-500-7

VANNE A OPERCULE CAOUTCHOUC ISO PN10-16 F5 FSH O°GATE

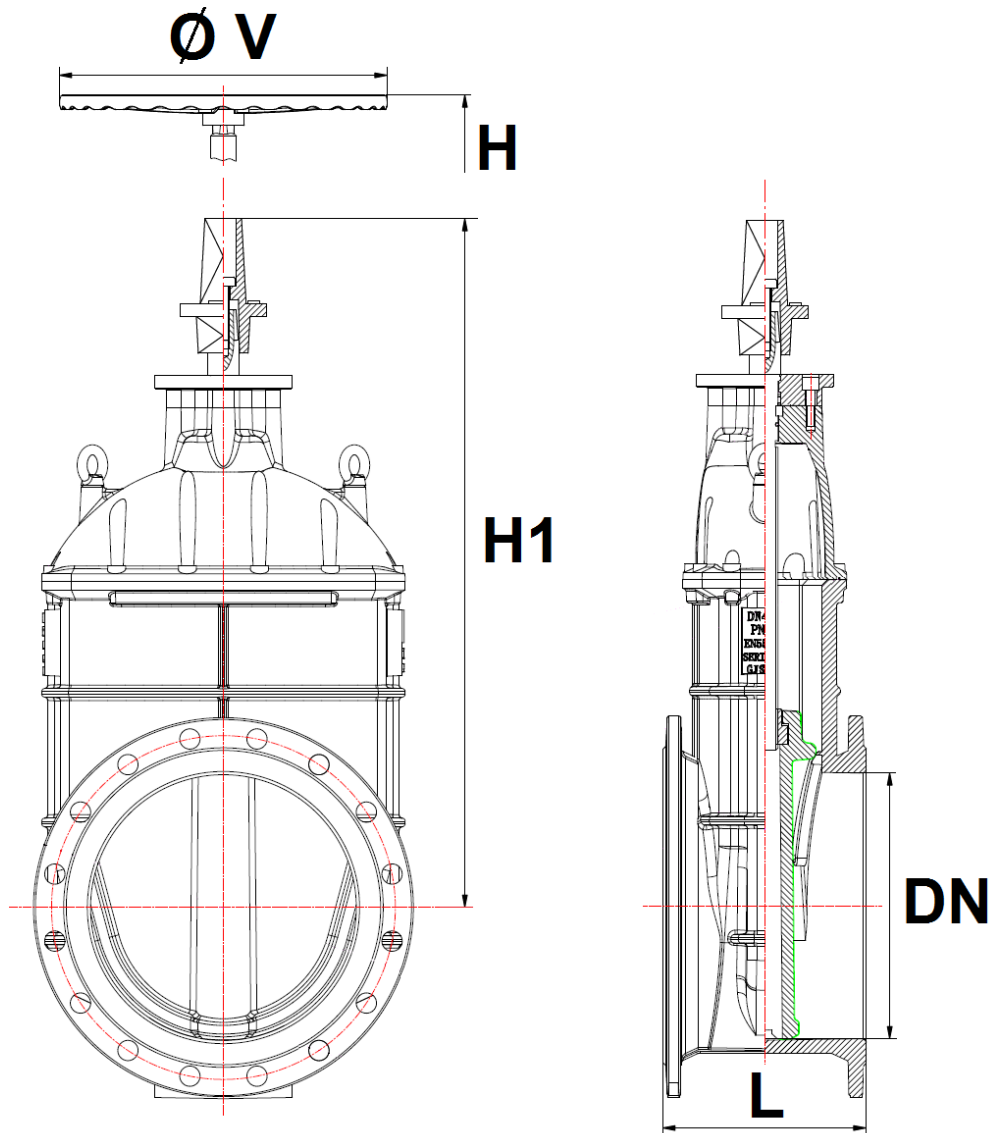
DIMENSIONS DN40 - 300 (en mm) :



DN	40	50	65	80	100	125	150	200	250	300
L	240	250	270	280	300	325	350	400	450	500
H	190	215	235	265	315	350	385	485	600	680
H1	280	285	300	320	390	430	470	560	680	770
Ø V	200	200	200	254	254	315	315	315	406	406
Poids (en Kg)	7.80	9.48	13.10	15.30	20.50	24.70	35.90	61.20	98.90	134.90

VANNE A OPERCULE CAOUTCHOUC ISO PN10-16 F5 FSH O°GATE

DIMENSIONS DN350 - 600 (en mm) :

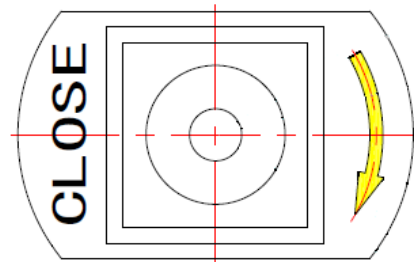
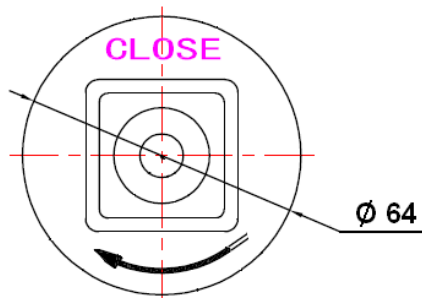
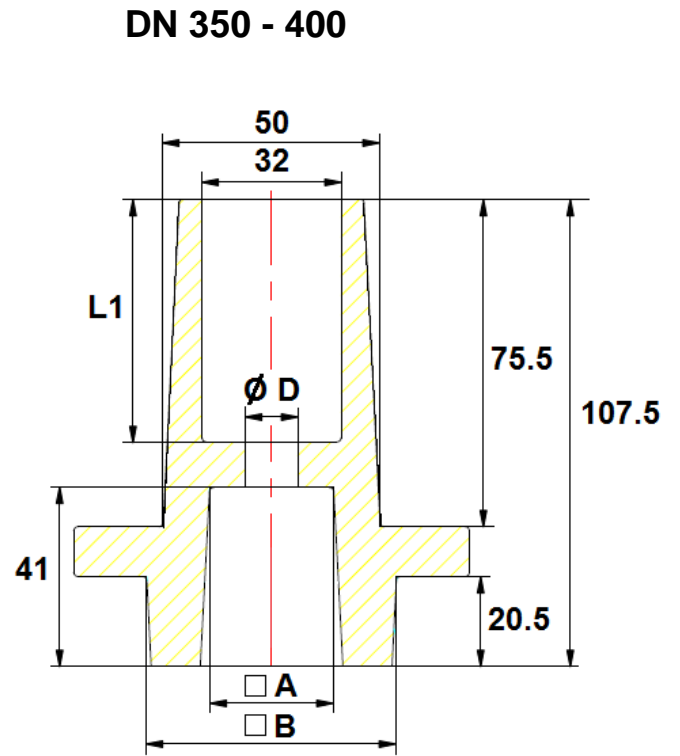
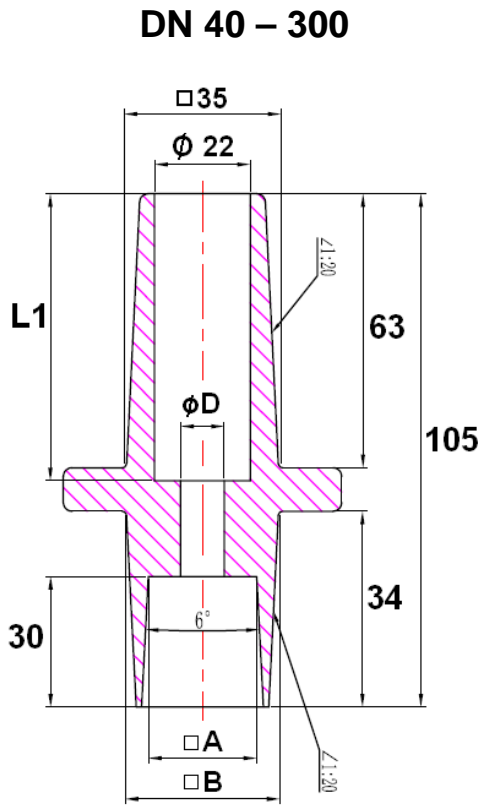


DN	350	400	450	500	600
L	550	600	650	700	800
H	810	890	1050	1230	1260
H1	900	1000	1150	1330	-
$\varnothing V$	500	500	500	650	650
Poids (en Kg)	225.90	248.50	410	517.30	810

VPD184

VANNE A OPERCULE CAOUTCHOUC ISO PN10-16 F5 FSH O°GATE

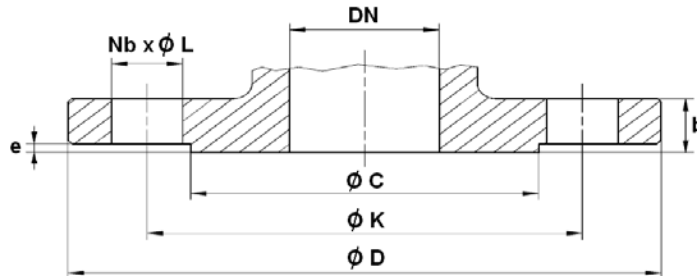
DIMENSIONS CARRE D'ORDONNANCE (en mm) :



DN	40	50	65	80	100	125	150	200	250	300	350	400
A	14	14	14	17	17	19	19	19	24	24	28.5	28.5
B	34	34	34	34	34	36	36	36	42.5	42.5	57.5	57.5
L1	66	66	66	63	63	63	63	63	63	63	56	56
Ø D	10	10	10	10	10	10	10	10	12	12	12	12
Poids (Kg)	0.7	0.7	0.7	0.6	0.6	0.6	0.6	0.6	0.7	0.7	0.96	0.96
Ref.	9801831	9801831	9801831	9801832	9801832	9801833	9801833	9801833	9801834	9801834	9801838	9801838

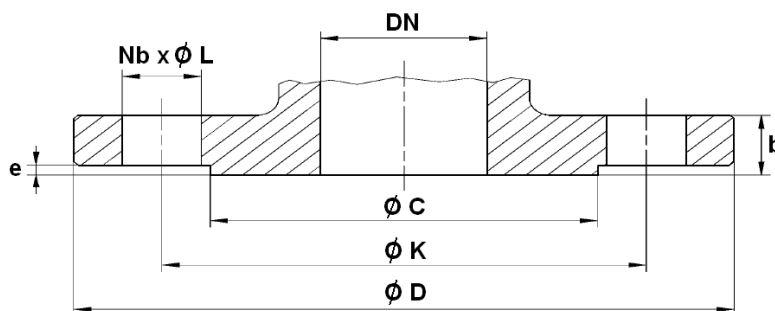
VANNE A OPERCULE CAOUTCHOUC ISO PN10-16 F5 FSH O°GATE

DIMENSIONS BRIDES ISO PN10 (en mm) :



DN	40	50	65	80	100	125	150	200	250	300	350	400	450	500	600
Ø C	84	99	118	132	156	184	211	266	319	370	429	480	530	582	682
Ø D	150	165	185	200	220	250	285	340	405	460	520	580	640	715	840
Ø K	110	125	145	160	180	210	240	295	350	400	460	515	565	620	725
Nb x Ø L	4 x 19	4 x 19	4 x 19	8 x 19	8 x 19	8 x 19	8 x 23	8 x 23	12 x 23	12 x 23	16 x 23	16 x 28	20 x 28	20 x 28	20 x 31
b	19	19	19	19	19	19	19	20	22	24.5	26.5	28	30	31.5	36
e	3	3	3	3	3	3	3	3	3	4	4	4	4	4	5
Ref. 184	184040	184050	184065	184080	184100	184125	184150	184200	184250	184300	184350	184400	184450	184500	184600

DIMENSIONS BRIDES ISO PN16 (en mm) :



DN	200	250	300	350	400
Ø C	266	319	370	429	480
Ø D	340	405	460	520	580
Ø K	295	355	410	470	525
Nb x Ø L	12 x 23	12 x 28	12 x 28	16 x 28	16 x 31
b	20	22	24.5	26.5	28
e	3	3	4	4	4
Ref. 184	184201	184251	184301	184351	184401

VANNE A OPERCULE CAOUTCHOUC ISO PN10-16 F5 FSH

NOMBRE DE TOURS POUR OUVERTURE OU FERMETURE :

DN	40	50	65	80	100	125	150	200	250	300	350	400	450	500	600
Nombre de tours	13	14.5	18.75	21.5	21.5	24.5	30	34	45.25	49.75	55	61	52	57	66

NORMALISATIONS :

- Fabrication suivant la norme ISO 9001 :2008
- Conception suivant la norme DIN 3352.4
- Tests d'étanchéité selon la norme EN 12266-1, Classe A
- DIRECTIVE 97/23/CE : Produits exclus de la directive (article 3, § 3) jusqu'au DN300
Catégorie de risque I Module A à partir du DN350 au 600
- Ecartement suivant la norme EN 558 série 15 (DIN 3202 F5)
- Brides R.F. suivant la norme EN 1092-2 PN10/16
- Certification pour l'eau potable Anglaise WRAS N° 1009062 concernant l'opercule revêtu EPDM du DN50 au 500
- Robinets conformes à la norme Russe **GOST-R**

PRECONISATIONS : Les avis et conseils, les indications techniques, les propositions, que nous pouvons être amenés à donner ou à faire, n'impliquent de notre part aucune garantie. Il ne nous appartient pas d'apprécier les cahiers des charges ou descriptifs fournis. Il appartient au client de vérifier l'adéquation entre le choix du matériel et les conditions réelles d'utilisation.

VANNE A OPERCULE CAOUTCHOUC ISO PN10-16 F5 FSH O'GATE**INSTRUCTIONS DE MONTAGE ET DE MAINTENANCE****REGLES GENERALES :**

- Bien vérifier l'adéquation entre le robinet et les conditions de service réelles (nature du fluide, pression et température)
- Prévoir suffisamment de robinets pour pouvoir isoler les tronçons de tuyauterie pour faciliter l'entretien des matériels.
- Vérifier attentivement que les robinets installés soient conformes aux différentes normes en vigueur.

INSTRUCTIONS DE MONTAGE :

- Avant montage des robinets, bien vérifier l'encombrement entre brides. La robinetterie n'absorbera pas les écarts. Les déformations résultant de cette pratique peuvent entraîner des problèmes d'étanchéité, des difficultés de manœuvre et même des ruptures.
- Vérifier la propreté et le bon état des faces de brides de la robinetterie et de raccordement.
- Les tuyauteries doivent être parfaitement nettoyées et exemptes de toutes impuretés pouvant endommager les étanchéités.
- Manœuvrer délicatement la vanne sans la bloquer (ouverture – fermeture) 3 fois avant la mise en route, puis mettre la vanne en position fermée.
- Les tuyauteries doivent être parfaitement alignées et leur supportage suffisamment dimensionné afin que les vannes ne supportent aucune contrainte extérieure.
- Caler provisoirement les tronçons de tuyauterie qui n'ont pas encore leurs supports définitifs. Ceci pour éviter d'appliquer des contraintes importantes sur la robinetterie.
- Le serrage de la boulonnerie de raccordement doit être réalisé en croix.
- Les vannes resteront ouvertes pendant les opérations de nettoyage des tuyauteries.
- Les essais sous pression de l'installation doivent être effectués lorsque la tuyauterie est parfaitement propre.
- Les essais se font vanne partiellement ouverte. La pression d'essai ne doit pas dépasser les caractéristiques de la vanne conformément à la norme EN 12266-1.
- La mise sous pression doit être progressive.
- Lors de la fermeture des robinets ne jamais utiliser d'outil augmentant le couple exercé sur les volants (clé à volant ou rallonge). Cette pratique risque d'endommager les portées d'étanchéités.
- La vanne doit fonctionner en position totalement ouverte ou fermée (pas de positions intermédiaires), elle ne doit pas être utilisée comme vanne de réglage.
- Maintenir la tige graissée pour garantir une bonne manoeuvrabilité de la vanne