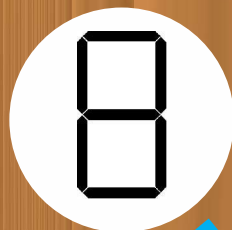


DH2DOSING

Module de dosage

Dosing module

Doseer module



8 Digits



RESET



1

Les modules de dosage sont utilisés afin de mesurer un certain volume d'eau. Les fonctions d'affichage de débit instantané et de remise à zéro sont idéal pour des application de dosage. Ils peuvent être utilisé sur tous nos compteurs de type cadran inductif (DHS2xxx, DHV2xxx, DHM2xxx)

The dosing modules are used to display a volume of water. The features of displaying the instantaneous flow and the reset function makes it ideal to use for dosing applications. They can be used on all our meters with inductive register. (DHS2xxx, DHV2xxx, DHM2xxx)

De doseer modules worden gebruikt om een bepaald volume water weer te geven. De functionaliteit weergave ogenblikkelijk debiet en reset functie maken het ideaal om te doseren. Te gebruiken met al onze meters met inductief telwerk. (DHS2xxx, DHV2xxx, DHM2xxx)



Caractéristiques:

- Compteur journalier, compteur totalisateur et débit instantané
- Utilisation par simple pression d'un bouton
- Mise à zéro du compteur journalier
- IP68
- Affichage à 8 chiffres avec une résolution de 1L
- Mesure jusqu'à 25m³/h (maximum Q3 d'un compteur en DN50)
- Alimenté par batterie interne avec durée de vie de 10 ans (selon l'utilisation)
- Température de fonctionnement: -10°C à +50°C

Features:

- Day counter, total counter and instantaneous flow
- One button operation
- Reset function for daycounter
- IP68
- 8 digits with 1L resolution
- Measures up to 25m³/h (maximum flow of Q3 for Dn50 meter)
- Internal battery supply for 10 years (depending on use)
- Operation temperature: -10°C up to +50°C

Kenmerken:

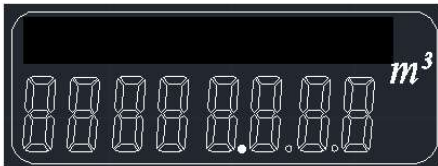
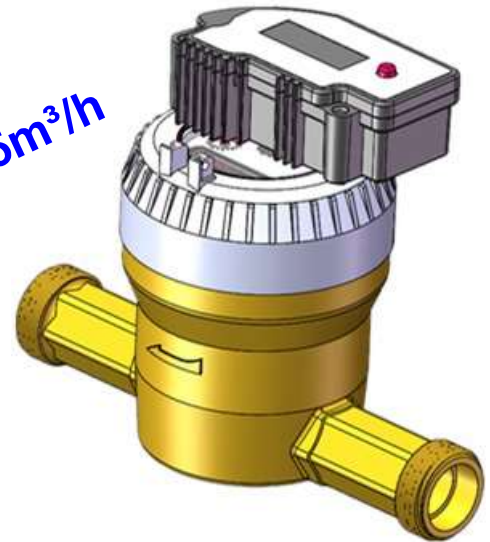
- Dagteller, totaal teller en ogenblikkelijk debiet
- Eenknops bediening
- Reset functie voor dagteller
- IP68
- 8 digits met 1L resolutie
- Kan tot 25m³/u registreren (maximum debiet van Q3 voor een DN50 meter)
- Voeding: Interne batterij met levensduur min 10 jaar (volgens gebruik)
- Werktemperatuur: -10°C tot +50°

DH2DOSING

Display	LCD
Digital Height	6,1mm
Volume unit	0,001m ³
Flow rate unit	0,001m ³ /h
Battery	3,6V Lithium
Life	10 years (*)
Protection Class	IP 68
Temperature range	-20...+50°C
Working temp range	-10...+50°C

(*) depending on use

Max FLOW = 25m³/h



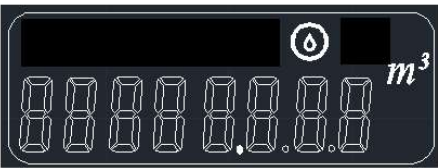
Compteur journalier indique le volume d'eau depuis la dernière mise à zéro
Mise à zéro = appuyer 5sec sur le bouton.

Daycounter indicates the volume since the last RESET

RESET = Knop 5 sec ingedrukt houden.

Dagteller geeft het volume weer sinds de laatste RESET

RESET = press button for 5 sec.



Appuyer sur le bouton pendant 1s pour passer à la fonction suivante

Le débit instantané est affiché

Press the button for 1s to switch to the next function

The instantaneous flow is displayed

Druk voor 1s op de knop om naar de volgende functie te gaan

Het ogenblikkelijk debiet wordt weergegeven.



Appuyer sur le bouton pendant 1s pour passer à la fonction suivante

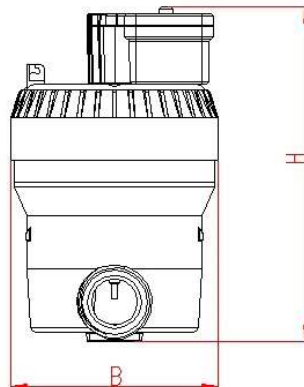
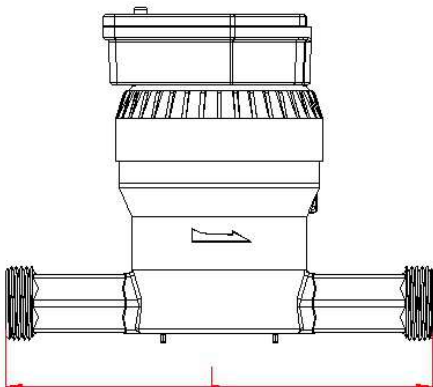
Le volume depuis la mise en service est affiché

Press the button for 1s to switch to the next function

The volume since start up is displayed

Druk voor 1s op de knop om naar de volgende functie te gaan

Het volume sinds ingebruikname wordt weergegeven.



Dimensions according DHV2000-20190

Lenght	L	mm	190
Width	B	mm	92
Height	H	mm	149