

# Contrôleur de débit à palette

Mesure de débit

Type DFLOW

Série standard

<b>Description :</b>	Le contrôleur de débit détecte la présence d'un fluide dans un circuit. Il permet d'éviter que celui-ci ne fonctionne à vide et ne provoque une usure anormale de l'installation.
<b>Utilisation :</b>	Pour des installations de chauffage, climatisation, sanitaires avec échangeurs instantanés, pompage, traitement des eaux, systèmes d'introduction d'adjuvants et autres systèmes en général.
<b>Application :</b>	Pour toute tuyauterie de 1 à 8"
<b>Alimentation</b>	220 VAC 8A / 110 VAC 16A
<b>Contact :</b>	Microswitch à contact SPDT
<b>Température du liquide:</b>	-25°/+120°C
<b>Température ambiante :</b>	-20/+60°C
<b>Pression nominale :</b>	15 bars
<b>Degré de protection :</b>	IP 54
<b>Débit maximum :</b>	3m/sec



## EXECUTION STANDARD :

<b>Raccord :</b>	1"
<b>Boîtier :</b>	Plastique
<b>Raccord :</b>	Laiton

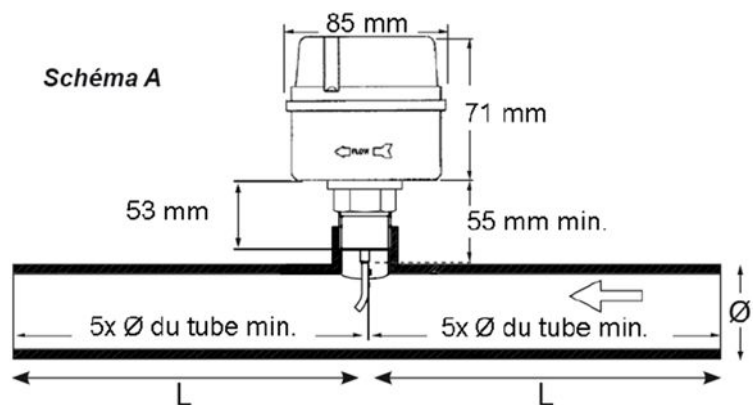
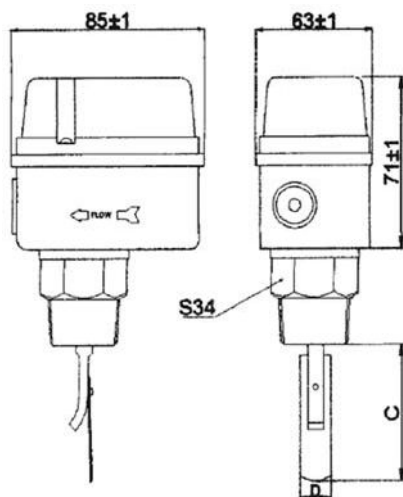
Les appareils décrits ci-dessus correspondent de par leur construction, dimensions et matériaux aux règles de l'art actuel. Nous nous réservons le droit de transformations et de changement de matériaux

# SCHEMA TECHNIQUE et DIMENSIONS : Exécutions standard (en mm)

		Seuil de déclenchement (m <sup>3</sup> /h)									
Taille du raccord/tuyau		1	1-1/4	1-1/2	2	2-1/2	3	4	5	6	8
Ajustement minimum	Débit R vers B fermé	0.95	1.32	1.70	3.11	4.09	6.24	8.4	12.9	16.8	46.6
	Débit R vers J fermé	0.57	0.84	1.14	2.16	2.84	4.32	6.1	9.3	12.3	38.6
Ajustement maximum	Débit R vers B fermé	2.00	3.02	4.36	6.59	7.84	12.00	18.4	26.8	32.7	94.3
	Débit R vers J fermé	1.93	2.84	4.09	6.13	7.30	11.40	17.3	25.2	30.7	90.8
Palette(s) à utiliser		1	1; <b>2*</b>	1; <b>2*</b>	1; 2	1; 2; <b>3*</b>	1; 2; 3	1; 2; 3; <b>6*</b>	1; 2; 3; <b>6*</b>	1; 2; 3; 6	1; 2; 3; 6

\* Pour le montage, découper la palette dont le numéro est en gras.

Dimension des palettes en mm	C	D
1''	41	20
2''	60	25
3''	91	25
6''	168	25



Les appareils décrits ci-dessus correspondent de par leur construction, dimensions et matériaux aux règles de l'art actuel. Nous nous réservons le droit de transformations et de changement de matériaux