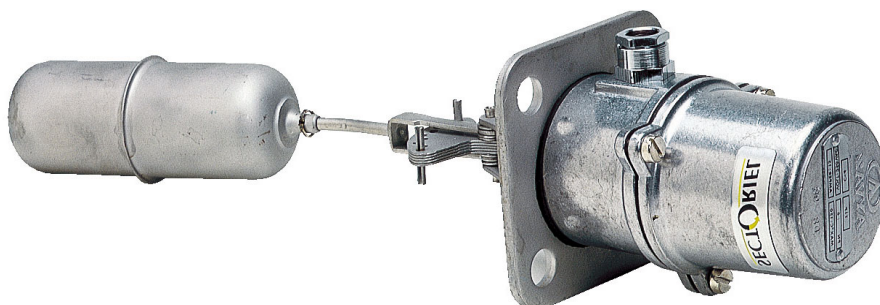


CONTACTEUR A FLOTTEUR TYPE C4

GENERALITES

Le contacteur à flotteur C4 est destiné au contrôle du niveau des cuves et réservoirs de liquides. Un micro-contact est actionné par deux aimants mobiles. Toutes les parties en contact avec le fluide sont en inox. Le contacteur C4 permet notamment la commande du démarrage des pompes de remplissage. Ce matériel est homologué VERITAS marine.

HOMOLOGATIONS



RACCORDEMENT

Sur la paroi du réservoir par bride carrée selon dimension ci-dessous.

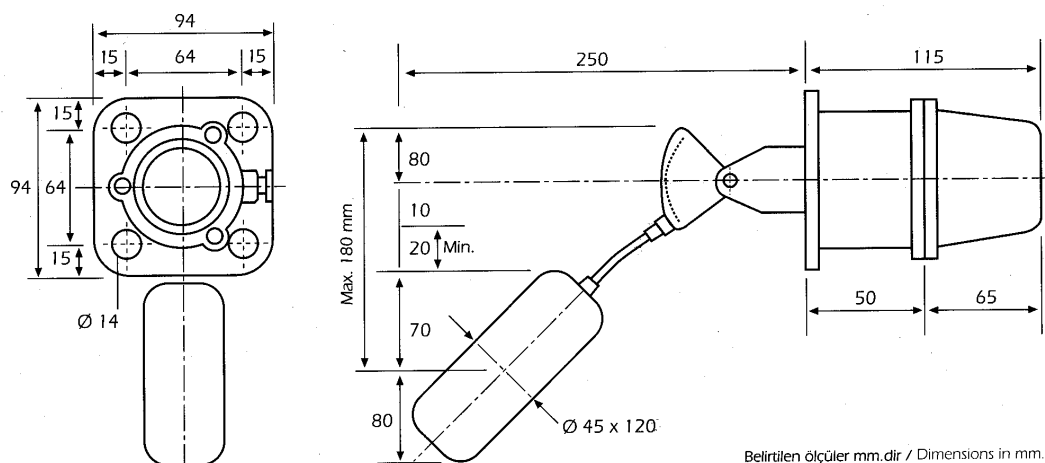
LIMITES D'EMPLOI

PS : 16 bar
TS : 135°C
Protection IP68

CONSTRUCTION

Flotteur	Acier inoxydable 316
Bride	Acier inox 316
Couvercle	Aluminium
Micro-contact	16 A

DIMENSIONS (mm)



Belirtilen ölçüler mm.dir / Dimensions in mm.

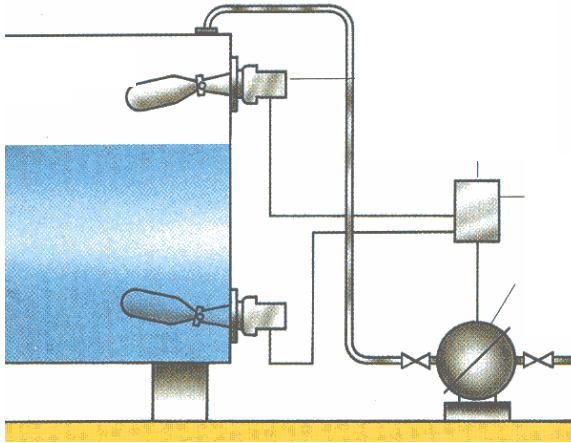
Informations données à titre indicatif et sous réserve de modifications éventuelles

Réf.: FT 10181
Rev.: 1
Page : 1/2
Date : 07/04

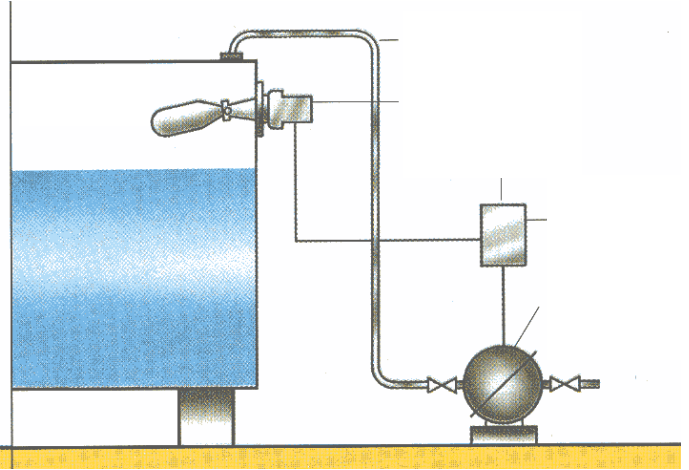
CONTACTEUR A FLOTTEUR TYPE C4

EXEMPLE DE MONTAGE

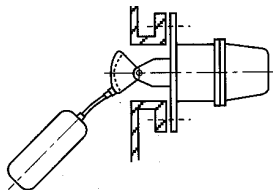
Niveau supérieur à 180 mm



Niveau de 20 à 180 mm



SCHEMA DE CABLAGE



15 A — 125 - 480 VAC
0.5 A — 125 VDC

