

Thermomètre bimétallique Type 52, série industrie

Fiche technique WIKA TM 52.01



pour plus d'agréments,
voir page 6

Applications

- Grand nombre d'applications dans le domaine de la construction de machines, de cuves, de conduites et d'équipements techniques
- Installations de chauffage

Particularités

- Echelles de mesure de -30 ... +500 °C
- Large sélection de diamètres de 25 à 160 mm
- Boîtier et plongeur en acier inox
- 5 types de raccords différents



Figure de gauche : type A52.100, plongeur arrière
Figure de droite : type R52.100, plongeur vertical

Description

Le thermomètre bimétallique type 52 est le modèle d'entrée de gamme parmi les thermomètres de process. Les marchés cibles de ce thermomètre sont l'air conditionné et la construction de machines.

Le type 52 est fabriqué en conformité avec la norme EN 13190 et offre déjà un boîtier en acier inox et une classe de précision 1 pour des diamètres > 60 mm.

Il faut noter tout spécialement le grand nombre de longueurs de plongeur et de diamètres différents. Ceci permet une adaptation individuelle aux applications.

Version standard

Élément de mesure

Bimétal hélicoïdal

Diamètre en mm

25, 33, 40, 50, 63, 80, 100, 160

Formes du raccord

S Standard (raccord fileté mâle)

1 Plongeur lisse (sans filetage)

2 Raccord tournant ¹⁾

3 Ecrou-chapeau ¹⁾

4 Raccord coulissant (sur le plongeur) ¹⁾

¹⁾ Pas pour diam. 25, 33, 40, 50

Vue générale de l'appareil

Type	Diam.	Exécution
A52.025	25	Plongeur arrière
A52.033	33	
A52.040	40	
A52.050	50	
A52.063	63	
A52.080	80	
A52.100	100	
A52.160	160	
R52.063	63	Plongeur vertical
R52.080	80	
R52.100	100	
R52.160	160	

Classe de précision

Diam. 25, 33 : ±5 % de l'échelle de mesure

Diam. 40, 50 : 2 selon EN 13190

Diam. 63, 80, 100, 160 : 1 selon EN 13190

Plage de travail

Charge continue : Etendue de mesure selon EN 13190

Ponctuellement (24 h max.) : Echelle de mesure selon EN 13190

Boîtier, lunette, plongeur, raccord process et entretoise

Acier inox

Coude à l'arrière du boîtier

Aluminium, seulement sur la version à plongeur vertical

Cadran

Aluminium, blanc, inscriptions en caractères noirs

Voyant

Verre d'instrumentation

Diam. 33 : Polycarbonate

Aiguille

Diam. 25, 33, 40 : Aluminium, noir

Diam. 50, 63, 80, 100, 160 : Aluminium, noir, aiguille réglable

Pression de service admissible au niveau du plongeur

Diam. 25, 33, 40, 50 : 6 bar max., statique

Diam. 63, 80, 100, 160 : 25 bar max., statique

Indice de protection

Diam. 25, 33, 40 : IP54 selon EN 60529 / CEI 529

Diam. 50, 63, 80, 100, 160 : IP43 selon EN 60529 / CEI 529

Options

- Echelle de mesure °F, °C/°F (double échelle)
- Autres étendues de mesure
- Autres types de raccordement

Echelles de mesure, étendues de mesure ²⁾, limite d'erreur (EN 13190)

Graduation de l'échelle selon norme WIKA

Echelle de mesure en °C	Etendue de mesure en °C	Espacement d'échelle en °C		Limite d'erreur ±°C	
		jusqu'à diam. 63	de diam. 80	jusqu'à diam. 50	de diam. 63
-30 ... +50	-20 ... +40	1	1	2	1
-20 ... +60	-10 ... +50	1	1	2	1
0 ... 60	10 ... 50	1	1	2	1
0 ... 80	10 ... 70	1	1	2	1
0 ... 100	10 ... 90	2	1	2	1
0 ... 120	10 ... 110	2	1	4	2
0 ... 160	20 ... 140	2	2	4	2
0 ... 200 ³⁾	20 ... 180	5	2	4	2
0 ... 250 ³⁾	30 ... 220	5	2	5	2,5
0 ... 300 ⁴⁾	30 ... 270	5	2	-	5
0 ... 400 ⁴⁾	50 ... 350	5	5	-	5
0 ... 500 ⁴⁾	50 ... 450	5	5	-	5

2) Les limites de l'étendue de mesure sont indiquées sur le cadran par deux repères triangulaires.
Ce n'est que dans cette étendue de mesure que la limite d'erreur indiquée est valide selon EN 13190.

3) Pas pour diam. 33

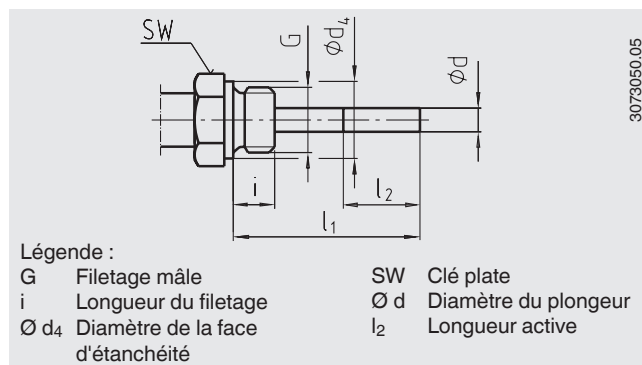
4) Pas pour diam. 25 à diam. 50

Formes du raccord

Forme standard (raccord fileté mâle)

Longueur utile standard $l_1 = 63, 100, 160, 200, 250$ mm

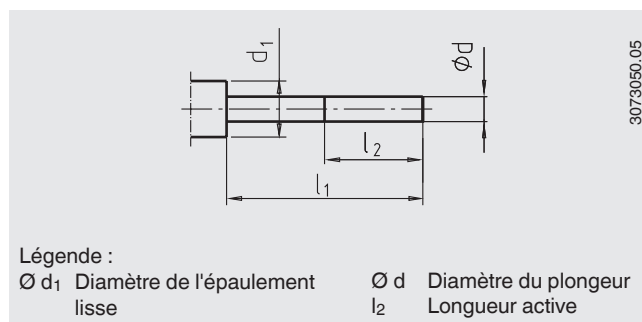
Diamètre	Raccord process		Dimensions en mm		
	G	i	SW	$\varnothing d_4$	$\varnothing d$
25, 33	M8 x 1,25	8	12	-	4
	G 1/8 B	8	12	-	4
	G 1/4 B	8	17	-	4
40, 50	M8 x 1,25	8	12	-	4
	G 1/8 B	8	17	-	4
	G 1/4 B	8	17	-	4
	G 1/2 B	12	22	-	4
63, 80, 100, 160	G 1/4 B	12	19	18	6 ou 8
	G 1/2 B	14	27	26	6 ou 8
	M18 x 1,5	12	24	23	6 ou 8
	1/2 NPT	19	22	-	6 ou 8



Forme 1, plongeur lisse (sans filetage)

Longueur utile standard $l_1 = 45, 63, 100, 140, 160, 200, 240, 290$ mm

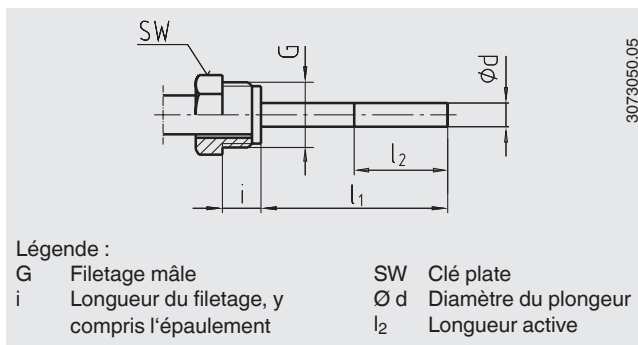
Diamètre	Dimensions en mm	
	d_1	$\varnothing d$
25, 33	8	4
40, 50	12	4
63, 80, 100, 160	18	6 ou 8



Forme 2, raccord tournant

Longueur utile standard $l_1 = 80, 140, 180, 230$ mm

Diamètre	Raccord process		Dimensions en mm	
	G	i	SW	Ø d
63, 80, 100, 160	G ½ B	20	27	6 ou 8
	M18 x 1,5	17	22	6 ou 8



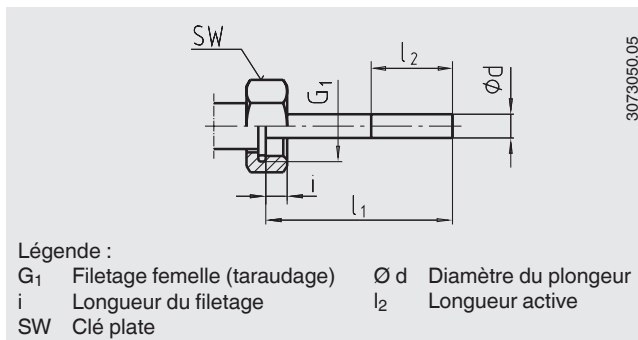
Légende :

G Filetage mâle
i Longueur du filetage, y compris l'épaulement
SW Clé plate
Ø d Diamètre du plongeur
l₂ Longueur active

Forme 3, écrou-chapeau

Longueur utile standard $l_1 = 89, 126, 186, 226, 276$ mm

Diamètre	Raccord process		Dimensions en mm	
	G	i	SW	Ø d
63, 80, 100, 160	G ½	8,5	27	6 ou 8
	G ¾	9,5	32	6 ou 8



Légende :

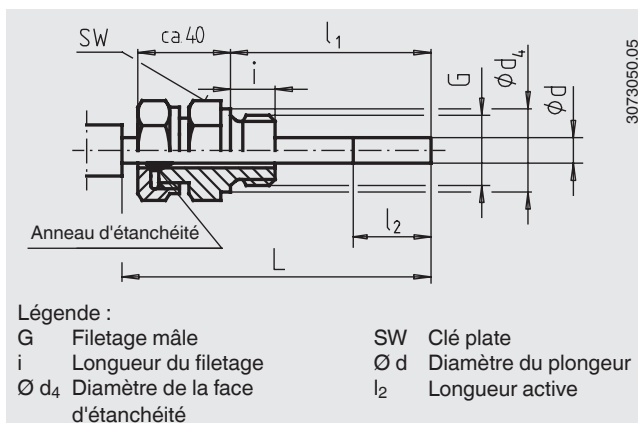
G₁ Filetage femelle (tarudage)
i Longueur du filetage
SW Clé plate
Ø d Diamètre du plongeur
l₂ Longueur active

Forme 4, raccord coulissant (sur le plongeur)

Longueur utile $l_1 =$ variable

Longueur $L = l_1 + 40$ mm

Diamètre	Raccord process		Dimensions en mm		
	G	i	SW	Ø d ₄	Ø d
63, 80, 100, 160	G ¼ B	8	22	18	6 ou 8
	G ½ B	14	27	26	6 ou 8
	M18 x 1,5	12	24	23	6 ou 8
	½ NPT	19	22	-	6 ou 8
	G ¾ B	16	32	32	6 ou 8
	¾ NPT	20	30	30	-

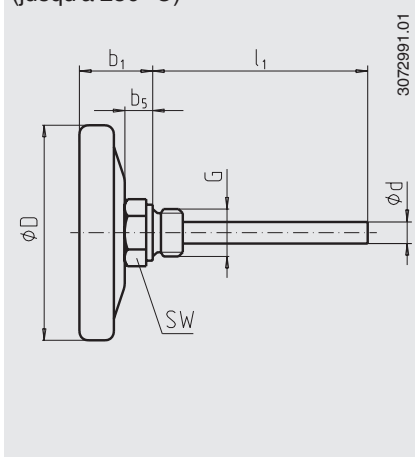


Légende :

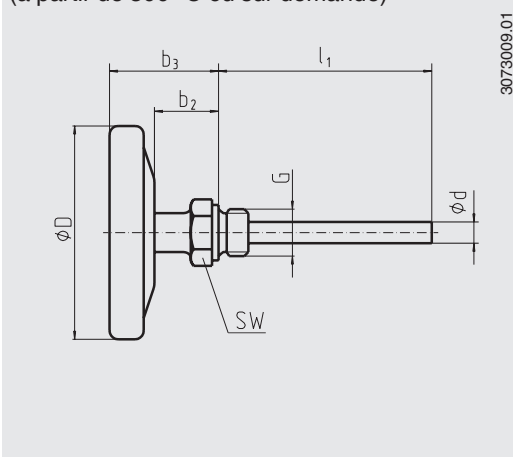
G Filetage mâle
i Longueur du filetage
Ø d₄ Diamètre de la face d'étanchéité
SW Clé plate
Ø d Diamètre du plongeur
l₂ Longueur active

Dimensions en mm

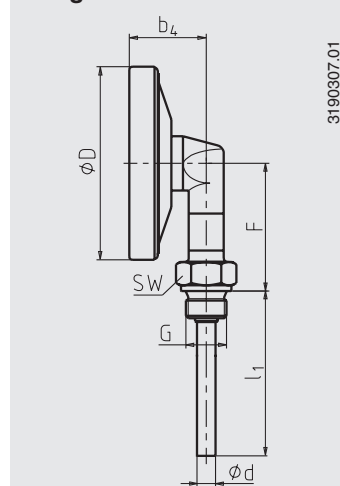
Plongeur arrière
(jusqu'à 250 °C)



Plongeur arrière avec entretoise
(à partir de 300 °C ou sur demande)



Plongeur vertical



Diamètre	Dimensions en mm							Poids en kg		
	b ₁	b ₂	b ₃	b ₄	b ₅	Ø D	F	R	RD	U
25	16	-	-	-	6	25	-	0,035	-	-
33	16	-	-	-	6	33	-	0,040	-	-
40	21	-	-	-	8	40	-	0,050	-	-
50	21	-	-	-	8	50	-	0,060	-	-
63	29	30 ¹⁾	46	34	13	63	47	0,160	0,200	0,220
80	30	30 ¹⁾	47	36	13	80	56	0,200	0,240	0,270
100	35	30 ¹⁾	52	40	13	100	66	0,250	0,290	0,330
160	39	30 ¹⁾	57	42,5	13	160	96	0,450	0,490	0,560

1) à partir de 300 °C ou sur demande

R Plongeur arrière
RD Plongeur arrière avec entretoise
U Plongeur vertical

Doigt de gant

En principe, le fonctionnement d'un thermomètre mécanique sans doigt de gant avec une faible charge côté process (basse pression, faible viscosité et faibles vitesses d'écoulement) est possible.

Toutefois, afin de permettre d'enlever le thermomètre pendant le fonctionnement (par exemple, lors d'un remplacement de l'instrument ou d'un étalonnage) et d'assurer une meilleure protection de l'instrument et aussi de l'installation et de l'environnement, il est conseillé d'utiliser un doigt de gant de la large gamme de doigts de gant WIKA.

Pour plus d'informations sur le calcul du doigt de gant, voir les Informations techniques IN 00.15.

Agréments

Logo	Description	Pays
	GOST (option) Métrologie	Russie
-	CRN (option) Sécurité (par exemple sécurité électrique, surpression, ...)	Canada

Certificats (option)

Relevé de contrôle 2.2

Agréments et certificats, voir site web

Informations de commande

Type / Forme du raccord / Etendue de mesure / Raccord process / Diamètre du plongeur, matériau / Longueur utile / Options

© 2013 WIKA Alexander Wiegand SE & Co. KG, tous droits réservés.
Les spécifications mentionnées ci-dessus correspondent à l'état actuel de la technologie au moment de l'édition du document.
Nous nous réservons le droit de modifier les spécifications et matériaux.