

RS471

ROBINET A SOUPAPE ACIER PN40



ISO 9001
BUREAU VERITAS
Certification



DNV



Dimensions : DN 15 au DN 200
Raccordement : A brides GN25/40
Température Mini : - 20°C
Température Maxi : + 400°C
Pression Maxi : 40 Bars
Caractéristiques : Tige et volant montants tournants
Chapeau et presse étoupe boulonné
Tige et siège inox

Matière : Acier moulé

ROBINET A SOUPAPE ACIER PN40

CARACTERISTIQUES :

- Respecter le sens de passage (indiqué par une flèche sur le corps)
- Tige et volant montants tournants
- Chapeau et presse étoupe boulonné
- Tige et siège inox
- A brides R.F. GN25/40
- Peinture bleue RAL 5002

UTILISATION :

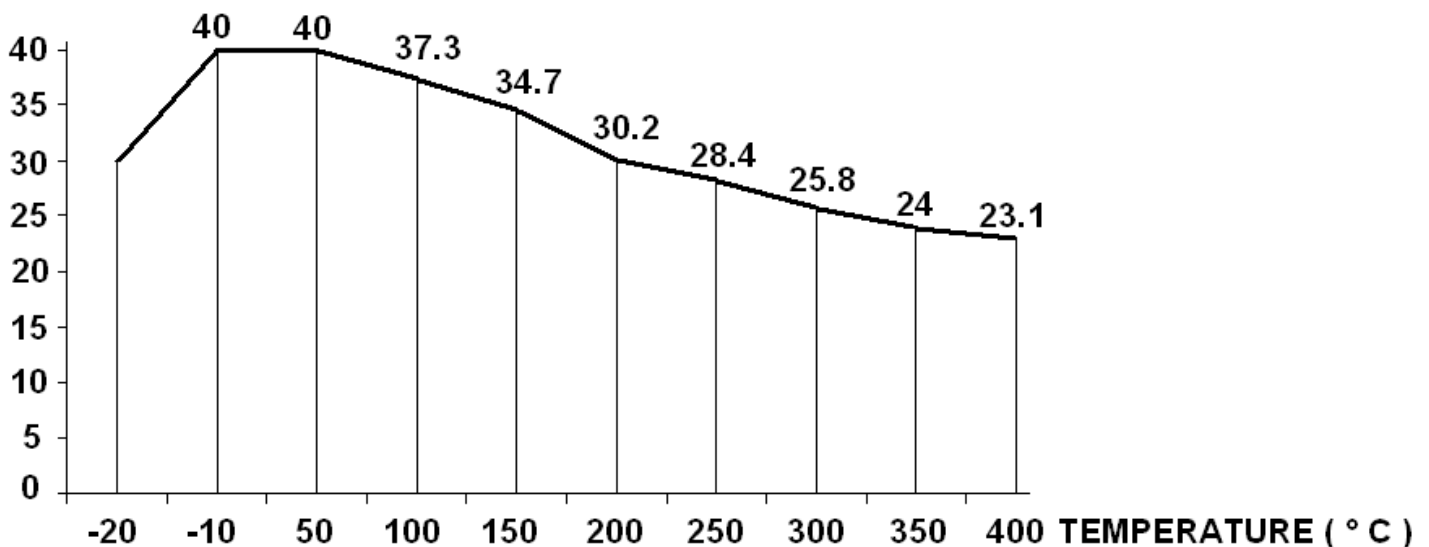
- Fluides courants compatibles du groupe 2
- Température mini et maxi admissible Ts : - 20°C à + 400°C
- Pression maxi admissible Ps : 40 bars (voir courbe)
- Maintenir la tige graissée
- Ne convient pas pour fluides thermiques
- Vannes livrées presse étoupe desserré, resserage à effectuer au montage

COEFFICIENT DE DEBIT Kvs (M3 / h) :

DN	15	20	25	32	40	50	65	80	100	125	150	200
Kvs (m3/h)	4.3	7	11	17.5	27	47	68	116	162	250	364	570

COURBE PRESSION / TEMPERATURE :

Pression (Bar)

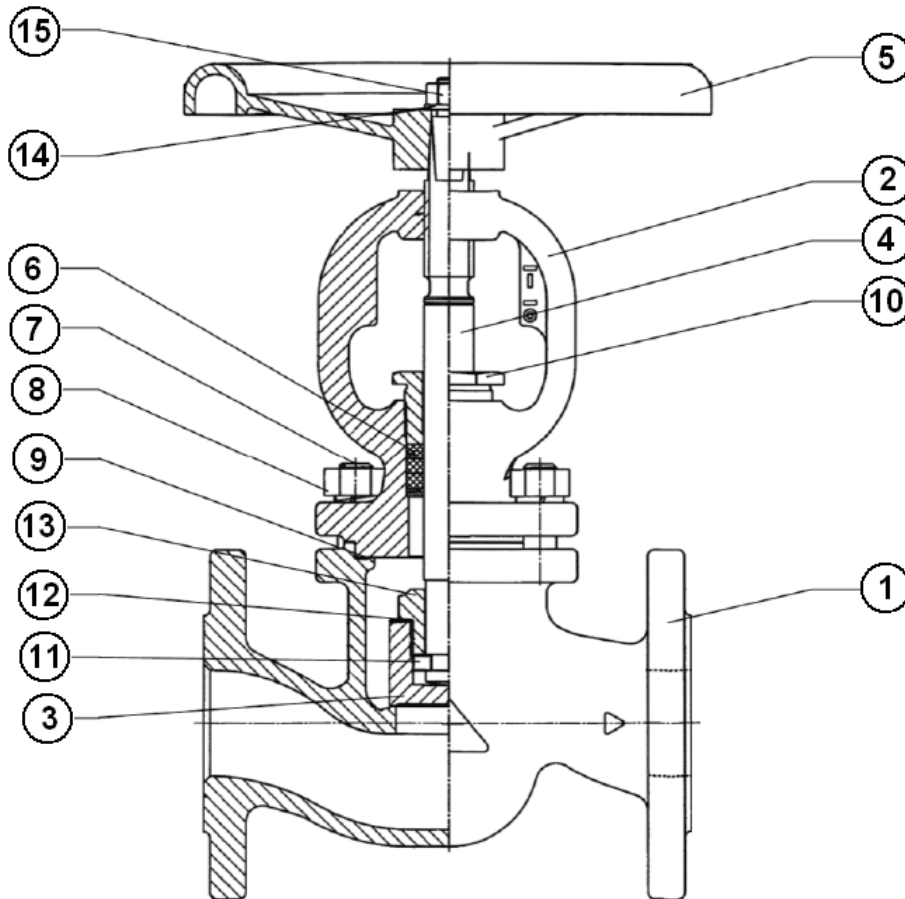


GAMME :

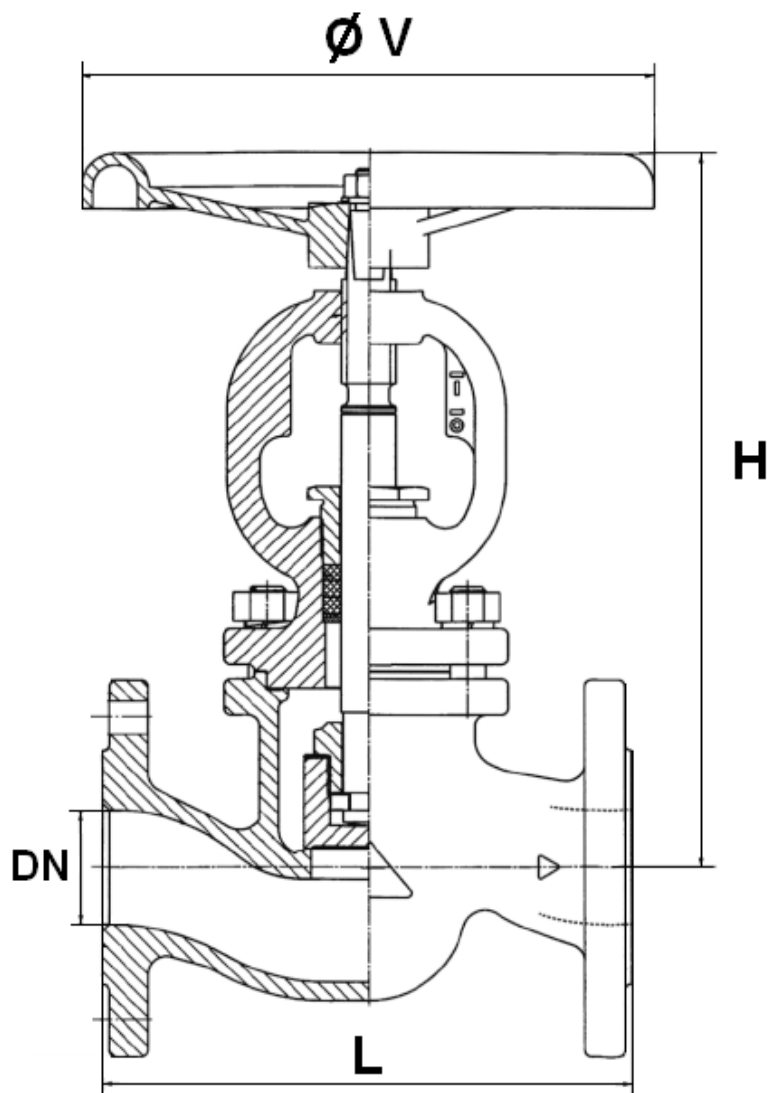
- Corps acier moulé à brides R.F. GN25/40 du DN 15 au DN 150 et GN40 en DN200 Ref. 471

ROBINET A SOUPE ACIER PN40

NOMENCLATURE:



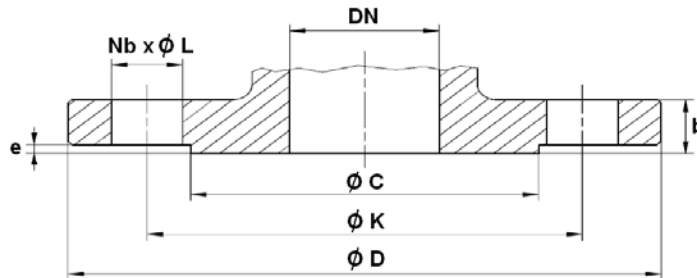
Repère	Désignation	Matériaux
1	Corps	Acier moulé A216 WCB (1.0619)
2	Chapeau	Acier moulé A216 WCB (1.0619)
3	Clapet	Inox 420 (1.4021)
4	Axe	Inox 420 (1.4021)
5	Volant	Fonte EN-GJS-400-18-LT
6	Presse étoupe	Graphite
7	Goujon	Acier 42CrMo5 (1.7233)
8	Ecrou	Acier C35 (1.1181)
9	Joint de chapeau	Graphite + NiCr
10	Fouloir	Acier 11SMnPb30 (1.0718)
11	Bague	Inox 420 (1.4021)
12	Rondelle	Inox 321 (1.4541)
13	Vis	Inox 420 (1.4021)
14	Rondelle volant	Acier zingué galvanisé
15	Ecrou volant	Acier zingué galvanisé

RS471**ROBINET A SOUPAPE ACIER PN40****DIMENSIONS (en mm) :**

Ref.	DN	15	20	25	32	40	50	65	80	100	125	150	200
471	L	130	150	160	180	200	230	290	310	350	400	480	600
	H (fermé)	189	189	189	220	220	295	295	368	368	523	523	576
	H (ouvert)	195	195	195	230	230	311.5	311.5	393	393	563	563	668
	Ø V	120	120	120	160	160	195	195	280	280	350	350	400
	Poids (en Kg)	4.4	5.2	5.72	11.27	12.23	15.48	28	36	50	73.6	95	175

ROBINET A SOUPE ACIER PN40

DIMENSIONS BRIDES (en mm) :



DN	15	20	25	32	40	50	65	80	100	125	150	200
Ø C	45	58	68	78	88	102	122	138	162	188	218	285
Ø D	95	105	115	140	150	165	185	200	235	270	300	375
Ø K	65	75	85	100	110	125	145	160	190	220	250	320
Nb x Ø L	4 x 14	4 x 14	4 x 14	4 x 18	4 x 18	4 x 18	8 x 18	8 x 18	8 x 22	8 x 26	8 x 26	12 x 30
b	16	18	18	18	18	20	22	24	24	26	28	34
e	2	2	2	2	3	3	3	3	3	3	3	3

NORMALISATIONS :

- Fabrication suivant la norme ISO 9001 :2008
- DIRECTIVE 97/23/CE : CE N° 0062
Catégorie de risque III module H
- Tests suivant la norme EN 12266-1
- Ecartement suivant la norme EN 558 série 1 (DIN 3202 F1)
- Brides R.F. suivant la norme EN 1092-1 PN40
- Vannes conformes à la norme Russe **GOST-R**
- Vannes conformes à la norme Polonaise **PZH**

PRECONISATIONS : Les avis et conseils, les indications techniques, les propositions, que nous pouvons être amenés à donner ou à faire, n'impliquent de notre part aucune garantie. Il ne nous appartient pas d'apprécier les cahiers des charges ou descriptifs fournis. Il appartient au client de vérifier l'adéquation entre le choix du matériel et les conditions réelles d'utilisation.

ROBINET A SOUPAPE ACIER PN40**INSTRUCTIONS DE MONTAGE ET DE MAINTENANCE****REGLES GENERALES :**

- Bien vérifier l'adéquation entre le robinet et les conditions de service réelles (nature du fluide, pression et température)
- Prévoir suffisamment de robinets pour pouvoir isoler les tronçons de tuyauterie pour faciliter l'entretien des matériels.
- Vérifier attentivement que les robinets installés soient conformes aux différentes normes en vigueur.

INSTRUCTIONS DE MONTAGE :

- Avant montage des robinets, bien vérifier l'encombrement entre brides. La robinetterie n'absorbera pas les écarts. Les déformations résultant de cette pratique peuvent entraîner des problèmes d'étanchéité, des difficultés de manœuvre et même des ruptures.
- Vérifier la propreté et le bon état des faces de brides de la robinetterie et de raccordement.
- Les tuyauteries doivent être parfaitement nettoyées et exemptes de toutes impuretés pouvant endommager les étanchéités.
- Les tuyauteries doivent être parfaitement alignées et leur supportage suffisamment dimensionné afin que les vannes ne supportent aucune contrainte extérieure.
- Caler provisoirement les tronçons de tuyauterie qui n'ont pas encore leurs supports définitifs. Ceci pour éviter d'appliquer des contraintes importantes sur la robinetterie.
- Monter le robinet en respectant le sens de passage indiqué sur le corps par une flèche
- Le serrage de la boulonnerie de raccordement doit être réalisé en croix.
- Les vannes resteront ouvertes pendant les opérations de nettoyage des tuyauteries.
- Les essais sous pression de l'installation doivent être effectués lorsque la tuyauterie est parfaitement propre.
- Les essais se font vanne partiellement ouverte. La pression d'essai ne doit pas dépasser les caractéristiques de la vanne conformément à la norme EN 12266-1.
- La mise sous pression doit être progressive.
- Le resserrage du fouloir de presse étoupe est nécessaire au démarrage de l'installation (robinet livré presse étoupe desserré). Ce resserrage doit être fait sans excès pour permettre la rotation du volant sans difficulté et de manière à ce que le fouloir reste parfaitement perpendiculaire à l'axe de la tige de manœuvre.
- Lors de la fermeture des robinets ne jamais utiliser d'outil augmentant le couple exercé sur les volants (clé à volant ou rallonge). Cette pratique risque d'endommager les protées d'étanchéités.