

Thermomètres industriels en verre

Thermomètres

TYPE 32

GMD: Grand modèle droit

GME: Grand modèle équerre

GMF: Grand modèle coudé 135°

Utilisation :	Chauffage, sanitaire, industrie moteur diesel, machine, compresseur, bateau....
Normes :	DIN 16189B (modèle droit) DIN 16190B (modèle équerre 90°) DIN 16191B (modèle coudé 135°)
Dimensions :	Boîtier 200 X 36 mm
Éléments de mesure :	Capillaire en verre grossissant prismatique rempli de liquide bleu - Ø 6mm
Classe de mesure :	liquide bleu (cf tableau ci-dessous) au mercure : 1% de la valeur finale de l'échelle
Plage d'utilisation :	fin d'échelle
Pression admissible sur le plongeur :	16 barplongeur laiton 16 barplongeur acier 25 barplongeur inox 316
Pression supérieure : avec gaine doigt de gant en inox 316Ti :	PN 40 baravec gaine soudée PN 150 bar ..avec gaine forée dans la masse (cf. Fiche TM 90.01)



EXECUTION STANDARD

Position du raccord :	Vertical, équerre à 90° ou coudé 135°
Boîtier :	Aluminium massif anodisé couleur laiton ou argent résistant aux acides et à l'eau de mer
Graduation :	Par marquage indélébile noir sur le boîtier, côté droit
Raccord :	G1/2", laiton, acier ou inox 316
Plongeur :	Ø 10mm, laiton, acier ou inox 316 . fileté pour modèle droit et coudé à 135° . fixé par vis pointeau pour modèle équerre 90°
Longueur :	L ₁ = 63, 100, 160, 250 ou 400 mm

Aperçu des modèles		
Grand modèle droit	GMD	plongeur vertical
Grand modèle équerre	GME	plongeur équerre 90°
Grand modèle coudé 135°	GMF	plongeur coudé 135°

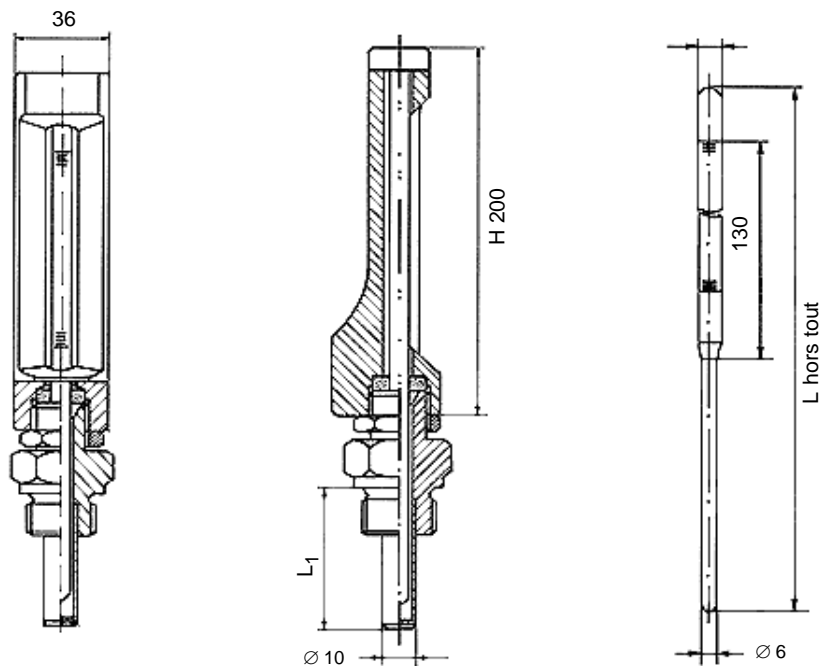
Etendues de Mesure en °C	Subdivision en °C	Incertitudes de mesure
-30/+50 -10/+50 0/60 0/100 0/120	1	± 1.5%
0/160 0/200 0/300	2	± 2%
0/400 0/500 0/600	5	± 5%
		maxi ± 8%

OPTIONS

- Etendues de températures en °F
En °C/°F (échelle double)
- Autres températures
- Autres filetages
- Autres raccords
- Doigts de gants
- Spécifications client : marquage

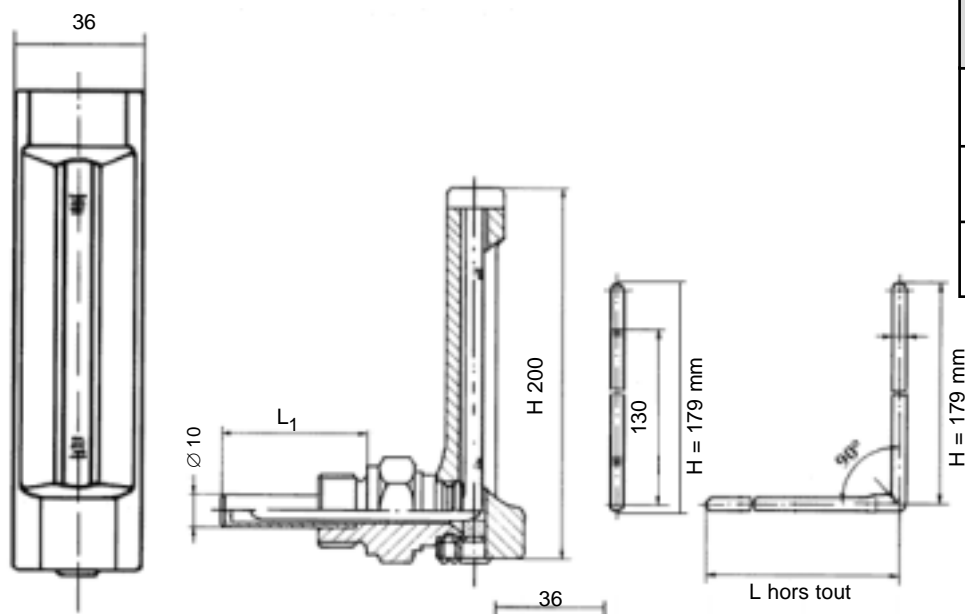
DIMENSIONS : en mm

Modèle droit



L hors tout (en mm) ± 1	L ₁ (en mm)
264	63
300	100
360	160

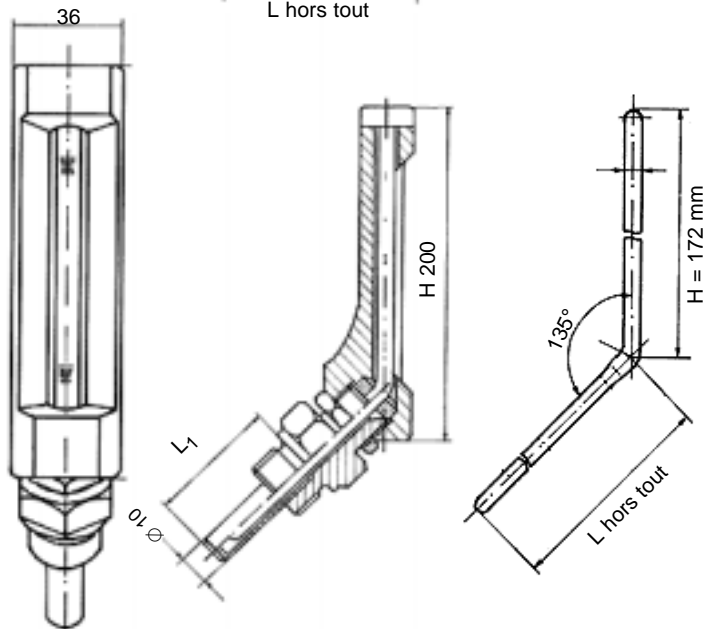
Modèle équerre 90°



L hors tout (en mm) ± 1	L ₁ (en mm)
94	63
131	100
190	160

Modèle coudé 135°

L hors tout (en mm) ± 1	L ₁ (en mm)
94	63
131	100
190	160



Les appareils décrits ci-dessus correspondent de par leur construction, dimensions et matériaux aux règles de l'art actuel. Nous nous réservons le droit de transformations et de changement de matériaux.