

Pressostat, version robuste Hystérésis réglable Type PSM-520

Fiche technique WIKA PV 35.01

Applications

- Pompes
- Compresseurs

Particularités

- Réglable sur site
- Couvercle de protection du réglage de point de seuil



Pressostat, version robuste, type PSM-520

Description

Le PSM-520 est utilisé dans des applications de contrôle industriel, de surveillance et d'alarme.

Le point de seuil peut être réglé sur site par le client.

L'instrument peut commuter des charges électriques jusqu'à 230 VAC, 10 A.

Le pressostat PSM-520 offre de nombreuses possibilités d'applications avec des fluides non corrosifs tels que l'huile, l'eau et l'air.

Spécifications

Unité	Plage de réglage ¹⁾	Point de seuil admissible en pression montante	Hystérésis réglable ²⁾	Pression de service max.
bar	0 ... 5	0,4 ... 5	0,4 ... 4	16
	0 ... 7	0,6 ... 7	0,6 ... 6	16
	6 ... 15	7,5 ... 15	1,5 ... 5	32
	6 ... 30	9 ... 30	3 ... 8	42
	-0,4 ... +7	0,2 ... 7	0,6 ... 6	16
psi	0 ... 70	6 ... 70	6 ... 55	230
	0 ... 100	9 ... 100	9 ... 85	230
	85 ... 215	107 ... 215	22 ... 72	450
	85 ... 425	130 ... 425	45 ... 115	610
	-6 ... +100	3 ... 100	9 ... 85	230

1) Le point de seuil et le point de réinitialisation doivent se trouver dans la plage de réglage

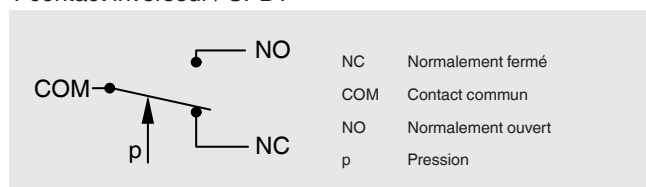
2) La différence entre le point de seuil et le point de réinitialisation est également connue sous le nom d'hystérésis ou d'écart de commutation

Non-répétabilité du point de seuil

≤ 2 % de l'échelle

Contact électrique

1 contact inverseur / SPDT ³⁾



³⁾ Double inverseur unipolaire

Capacité électrique

Consommation de courant ⁴⁾	Tension	Courant
Charge résistive AC-1	230 VAC	10 A
Charge inductive AC-15	230 VAC	6 A

4) selon DIN EN 60947-1

Conditions de fonctionnement

Plages de température admissibles

Ambiante : -25 ... +70 °C (-13 ... +158 °F)

Fluide : -20 ... +70 °C (-4 ... +158 °F)

Stockage : -20 ... +80 °C (-4 ... +176 °F)

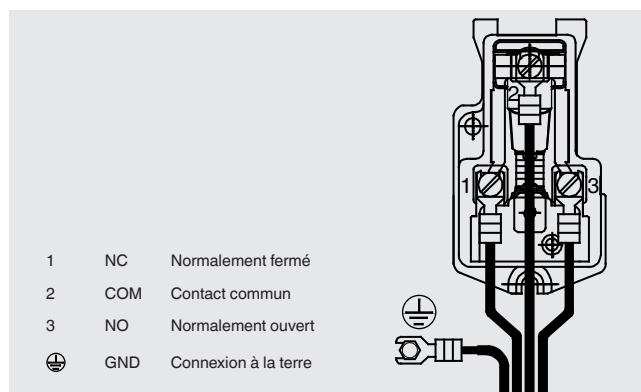
Conditions de référence

Humidité relative selon BS 6134

< 50 % h.r. à 40 °C (104 °F)

< 90 % h.r. à 20 °C (68 °F)

Affectation des bornes



Raccordement électrique

Œillet en caoutchouc pour câbles Ø 6 ... 14 mm (Ø 0,24 ... 0,55 in)

Indice de protection selon CEI/EN 60529

IP33

L'indice de protection est valide seulement si tous les orifices de montage situés à l'arrière de l'instrument sont couverts, ou pour montage panneau sur des surfaces planes.

Raccords process

Raccord process selon	Taille du filetage
ISO 228-1	G ¼ femelle
	G ¼ B

Matériaux

Parties en contact avec le fluide

Soufflet : alliage de cuivre CuSn6 selon EN 1652

Raccord

process : acier de décolletage EN1A selon EN 10277-3, étamé

Agréments

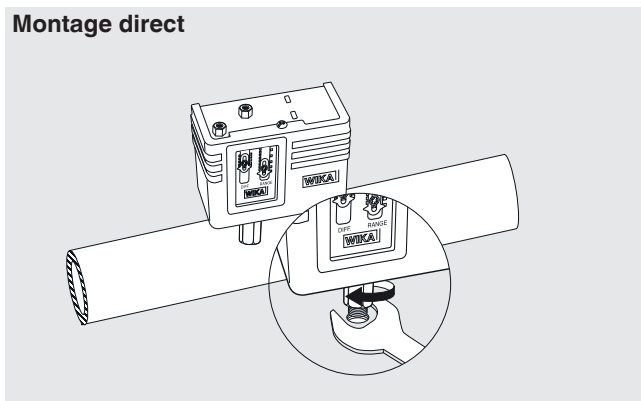
Logo	Description	Pays
CE	Déclaration de conformité CE <ul style="list-style-type: none">■ Directive basse tension■ Directive RoHS	Union européenne

Agréments et certificats, voir site web

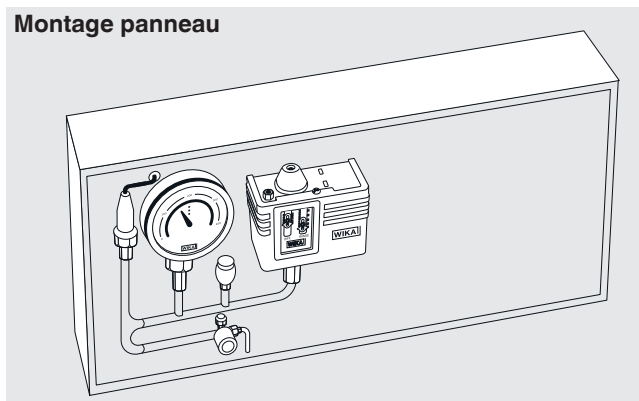
Installation

Option d'installation

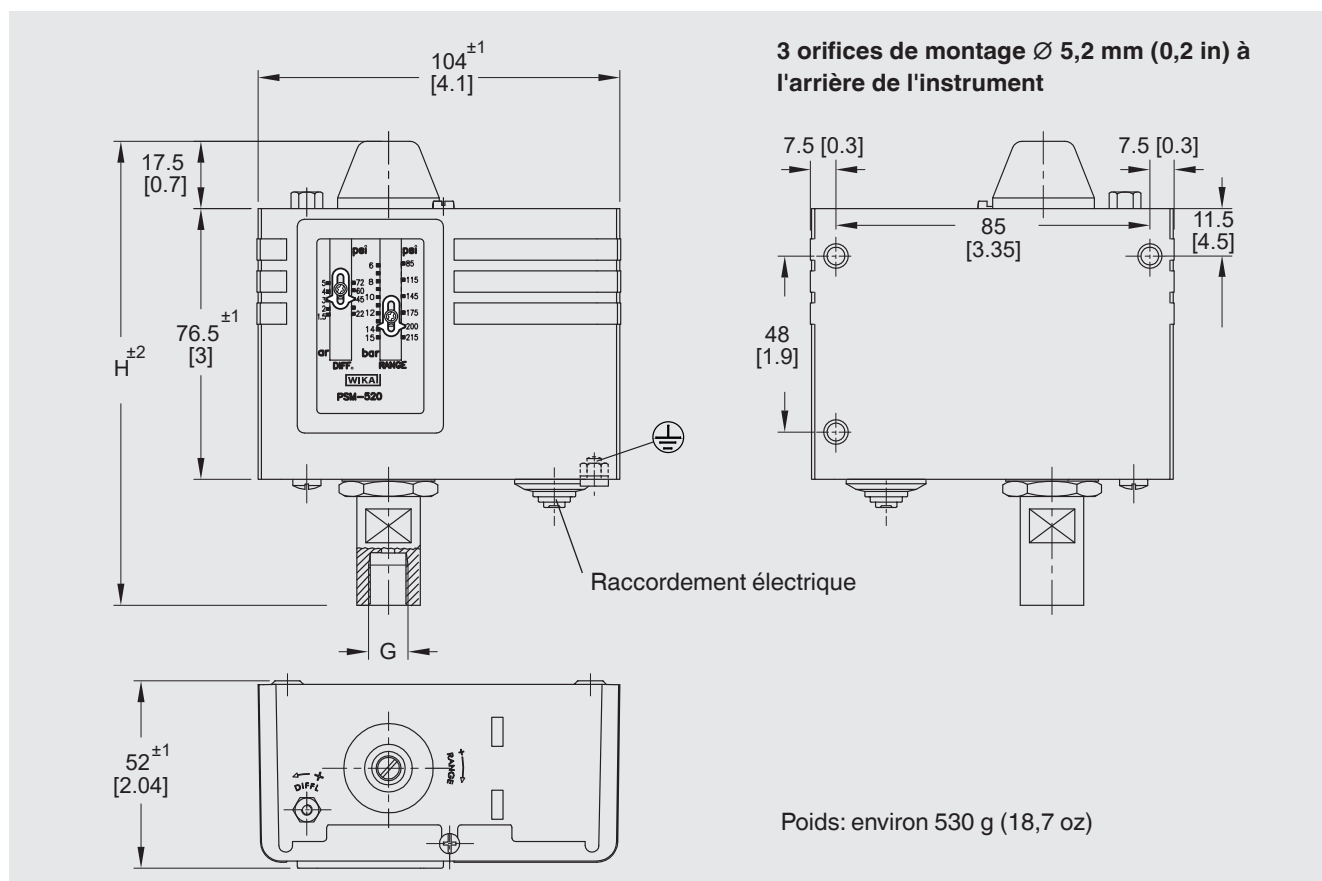
Montage direct



Montage panneau



Dimensions en mm (pouces)



Raccord process : G ¼ femelle

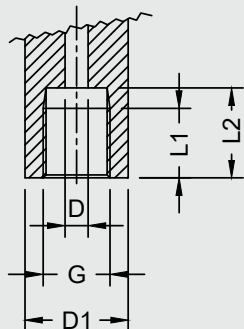
Plage de réglage		Dimensions en mm (pouces)
psi	bar	H
0 ... 70	0 ... 5	122 (4,8)
0 ... 100	0 ... 7	
-6 ... +100	-0,4 ... +7	
85 ... 215	6 ... 15	127 (5,0)
85 ... 425	6 ... 30	

Raccord process : G ¼ B

Plage de réglage		Dimensions en mm (pouces)
psi	bar	H
0 ... 70	0 ... 5	117 (4,6)
0 ... 100	0 ... 7	
-6 ... +100	-0,4 ... +7	
85 ... 215	6 ... 15	129 (5,1)
85 ... 425	6 ... 30	

Raccords process

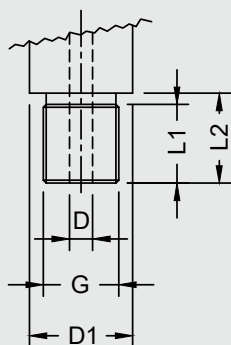
G ¼ femelle selon ISO 228-1



Plage de réglage		Dimensions en mm (pouces)				
psi	bar	G	D	D1 ¹⁾	L1	L2
0 ... 70	0 ... 5	G ¼ femelle	Ø 4 (0,157)	SW 18 (0,709)	12 (0,472)	15 (0,59)
0 ... 100	0 ... 7			Ø 17,8 (0,7)		
-6 ... +100	-0,4 ... +7					
85 ... 215	6 ... 15			15,5 (0,61)		
85 ... 425	6 ... 30					

1) SW = ouverture de clé

G ¼ B selon ISO 228-1



Plage de réglage		Dimensions en mm (pouces)				
psi	bar	G	D	D1 ¹⁾	L1	L2
0 ... 70	0 ... 5	G ¼ B	Ø 4 (0,157)	SW 14 (0,551)	12 (0,472)	14 (0,551)
0 ... 100	0 ... 7			Ø 17,8 (0,7)		
-6 ... +100	-0,4 ... 7					
85 ... 215	6 ... 15			13,5 (0,531)		
85 ... 425	6 ... 30					

1) SW = ouverture de clé

Informations de commande

Type / Plage de réglage / Raccord process

© 02/2018 WIKA Alexander Wiegand SE & Co. KG, tous droits réservés.
Les spécifications mentionnées ci-dessus correspondent à l'état actuel de la technologie au moment de l'édition du document.
Nous nous réservons le droit de modifier les spécifications et matériaux.



WIKAI Instruments s.a.r.l.

95220 Herblay/France

Tel. 0 820 951010 (0,15 €/min)

Tel. +33 1 787049-46

Fax 0 891 035891 (0,35 €/min)

info@wika.fr

www.wika.fr