

## Pressostat électronique avec afficheur Type PSD-30

Fiche technique WIKA PE 81.67



### Applications

- Construction de machines
- Machines-outils
- Hydraulique / pneumatique
- Pompes et compresseurs

### Particularités

- Afficheur LED 14 segments, robuste, lecture très facile ; orientable électroniquement sur 180°
- Utilisation très facile à l'aide de 3 touches
- Navigation intuitive (selon standard VDMA)
- Souplesse d'installation avec rotations indépendantes du connecteur M12 (320°) et de l'affichage (330°)

### Un trophée pour sa conception et ses fonctionnalités

La conception très réussie et les fonctionnalités d'exception du PSD-30 ont déjà été récompensées par l'obtention du trophée " IF product design award 2009 ". L'afficheur, avec ses caractères hauts de 9 mm, a été voulu aussi large que possible et avec un léger angle pour une lecture à distance facilitée. La technologie "LED" robuste et réputée associée à un afficheur à 14 segments rendent l'affichage des messages alphanumériques particulièrement performant.

Les touches utilisées pour le réglage des paramètres ont vu leur taille maximisée et leur ergonomie optimisée. Leur toucher tactile permet un usage aisée. Ces trois touches assure une navigation intuitive. La navigation dans les menus répond à la norme VDMA. Cette nouvelle norme VDMA pour les "capteurs à fluide" (24574-1, 1ère partie, pressostat) a pour objectif de simplifier l'utilisation des pressostats en standardisant les processus d'utilisation de l'afficheur et de navigation dans les menus.



### Pressostat PSD-30

#### Flexibilité et adaptabilité

A la mise en service, Le PSD-30 peut être facilement personnalisé en fonction des conditions de montage. Grâce à la double orientation du boîtier sur plus de 300°, la position de l'afficheur peut être réglée indépendamment du raccord électrique. De ce fait, l'afficheur peut être aligné face à l'opérateur pendant que le raccord M12 se trouve dans une position adéquate par rapport au câble. Si l'appareil doit être installé à la verticale, l'afficheur peut également être orienté électroniquement sur 180°.

#### Grande qualité

Une grande importance a été attachée pendant le développement au choix des matériaux et à la robustesse de la conception. Pour cette raison, le boîtier ainsi que le connecteur fileté pour le raccord électrique sont en acier inox. Endommager ou casser le raccord est par conséquent quasiment impossible.

De plus, nous utilisons notre propre technologie de capteurs, testée et validée depuis des années. Que ce soit les éléments couche mince ou piézorésistif, ils sont hermétiquement soudés et mis en oeuvre sans joint additionnel.

## Carcatéristiques techniques Type PSD-30

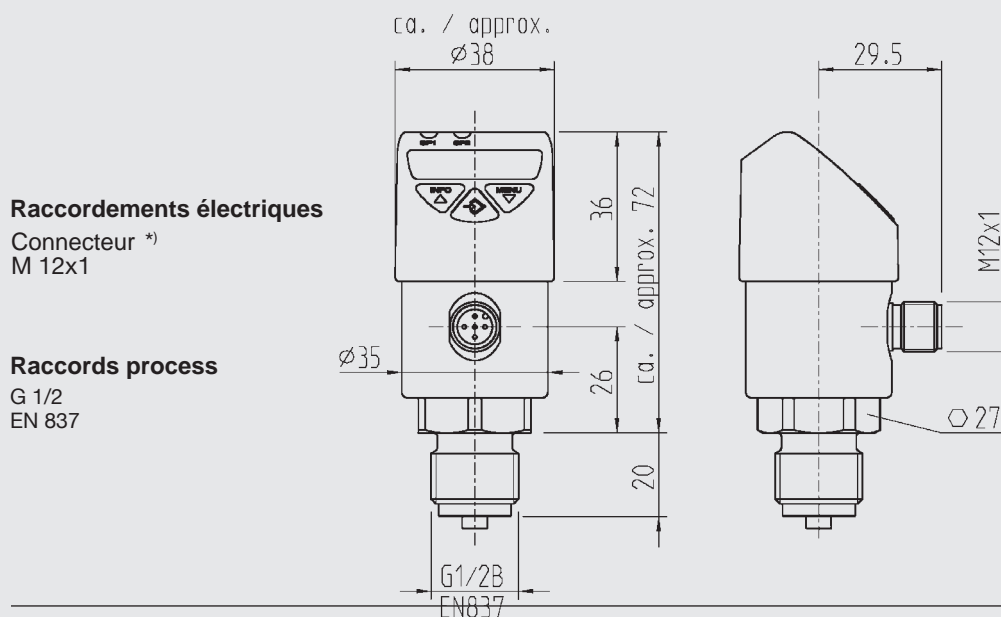
Etendues de mesure	bar	1	1.6	2.5	4	6	10	16	25		
Supression admissible	bar	2	3.2	5	8	12	20	32	50		
Pression de destruction	bar	5	10	10	17	34	34	100	100		
Etendues de mesure	bar	40	60	100	160	250	400	600			
Supression admissible	bar	80	120	200	320	500	800	1200			
Pression de destruction	bar	400	550	800	1000	1200	1700	2400			
MPa et kg/cm <sup>2</sup> sont disponibles											
{pression asolue : de 0 ... 1 bar à 0 ... 25 bar}											
{vide-pression : de -1 ... 0 bar à -1 ... 24 bar}											
Etendues de mesure	psi	15	25	30	50	100	160	200	300		
Supression admissible	psi	30	60	60	100	200	290	400	600		
Pression de destruction	psi	75	150	150	250	500	500	1500	1500		
Etendues de mesure	psi	500	1000	1500	2000	3000	5000	8000			
Supression admissible	psi	1000	1740	2900	4000	6000	10000	17400			
Pression de destruction	psi	2500	7975	11600	14500	17400	24650	34800			
{pression absolue : de 0 ... 15 psi à 0 ... 300 psi}											
Durée de vie		10 Mio. max. load cycles									
Matériaux											
■ Parties en contacts avec le fluide											
» Raccord process		316 L									
» Capteur de pression		316 L (jusqu'à 0 ... 10 bar rel 13-8 PH)									
■ Boîtier											
» Partie inférieure		316 L									
» Tête plastique		PC + ABS									
» Clavier		TPE-E									
» Afficheur		PC									
■ Liquide de transmission interne		Huile synthétique (seulement pour étendues < 0 ... 10 bar et ≤ 0 ... 25 bar abs)									
Alimentation U+	U+ en VDC	15 ... 36									
Signal de sortie	R <sub>A</sub> en Ohm	4 ... 20 mA, 3 fils				R <sub>A</sub> ≤ 0,5 k					
charge max. autorisée R <sub>A</sub>		0 ... 10 V, 3 fils				R <sub>A</sub> > 10 k					
Réglage du point zéro, max. 3 % de l'échelle											
Temps réponse (signal analogique)	ms	3									
Consommation	mA	≤ 100									
Points de seuil		Réglables indépendamment à l'aide des touches du clavier									
■ Type		Sorties transistorisées PNP ou NPN									
■ Nombre		1 ou 2									
■ Fonction		normalement ouvert / normalement fermé ; fenêtre et hystérésis réglables librement									
■ Pouvoir de coupure	VDC	Supply voltage U+ - 1 V									
■ Courant de commutation	mA	250									
■ Temps de réponse	ms	≤ 10									
■ Précision	% de l'échelle	≤ 0.5 (précision de réglage)									
Tension d'isolement	VDC	500									
Afficheur											
■ Exécution		LED 14 segments, 4 digits rouges, hauteur 9 mm									
■ Echelle		-1999 ... 9999, électronique 180° orientable									
■ Précision		≤ 1.0 ± 1 Digit									
■ Actualisation	ms	1000, 500, 200, 100 (réglable)									
Précision	% of span	≤ 1.0 *)									
*) Incluant la non-linéarité, l'hystérésis, l'erreur au pt zéro et à la pleine échelle (corresponds à l'erreur de mesure selon IEC 61298-2)											
Non-linéarité	% de l'échelle	≤ ± 0.5				(BFSL) selon IEC 61298-2					
Déviation long terme	% of span	≤ 0.2				selon IEC 61298-2					
Températures autorisées											
■ Du fluide **)	°C	-20 ... +85									
■ De l'environnement **)	°C	-20 ... +80									
■ De stockage **)	°C	-20 ... +80									
**) Est aussi conforme à la EN 50178, Tab. 7, Operation (C) 4K4H, Stock. (D) 1K4, Transport (E) 2K3											

## Caractéristiques techniques

## Type PSD-30

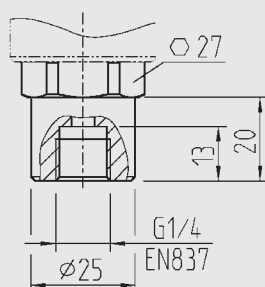
Plage de température compensée	°C	0 ... +80
Erreur de température sur plage compensée		≤ 1.0 typ., ≤ 2.5 max.
Coefficients de température sur plage compensée		
■ Coef. de temp. moy. au point zéro	% de l'échelle	≤ 0.2 / 10 K
■ Coef. de temp. moy. échelle	% de l'échelle	≤ 0.2 / 10 K
Humidité relative	%	< 90
Agrément		cULus (en cours)
Conformité RoHS		Oui
Conformité CE		
■ DESP		Cet instrument est un accessoire s/pression comme défini par la Directive 97/23/EC 2004/108/EEC, Emission EN 61 326 (Groupe 1, Classe B) et Immunité (sites industriels)
■ CEM		
Résistance aux chocs	g	50 selon IEC 60068-2-27 (choc mécanique)
Résistance aux vibrations	g	10 selon IEC 60068-2-6 (vibration sous résonance)
Protection électrique		
■ Protection surtension	VDC	40
■ Protection contre les court-circuits		S+/SP1/SP2 towards U-
■ Protection inversions de polarité		U+ towards U-
Poids	kg	env. 0.2

### Dimensions en mm

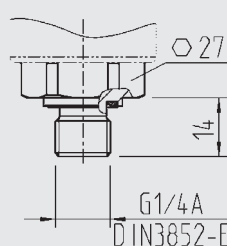


### Raccords process

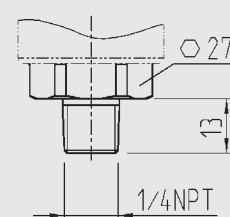
G 1/4  
EN 837



G 1/4  
DIN 3852-E



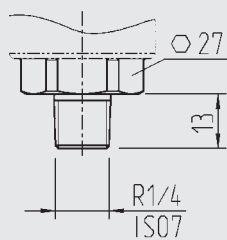
1/4 NPT



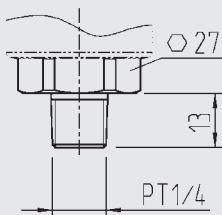
\*) Les connecteurs associés ne sont pas compris dans la livraison.

## Autres raccord process

R 1/4 ISO7



PT 1/4



Autres sur demande

Voir le mode d'emploi de cet appareil pour le montage et les instructions de sécurité,  
 Voir la fiche d'information technique IN 00.14 (à télécharger sur [www.wika.de](http://www.wika.de)) pour les embases taraudées ou à souder.

## Raccordement électrique

	Connecteur M12x1, 4 plots				Connecteur M12x1, 5 plots				
	2 points de seuil ou 1 point de seuil + 1 sortie analogique				2 points de seuil + 1 sortie analogique				
	U+ = 1	U- = 3	SP1 = 4	SP2 = 2 / S+ = 2	U+ = 1	U- = 3	SP1 = 4	SP2 = 2	S+ = 5
Indice de protection (IEC 60 529)	IP 65 et IP 67				IP 65 et IP 67				
	La classe d'indice de protection dépend de l'indice de protection du connecteur femelle auquel est raccordé le transmetteur.								

### Légende :

U+ Alimentation +  
 U- Alimentation -  
 SP1 Point de seuil 1  
 SP2 Point de seuil 2  
 S+ Sortie analogique

## Accessoires

	Order No.
Clamp de montage	11467887

Les appareils décrits ci-dessus correspondent de par leur construction, dimensions et matériaux aux règles de l'art actuelles.  
 Nous nous réservons le droit d'en modifier les spécifications.



### WIKAI Instruments

Parc d'Affaires des Bellevues - "Eragny Parc"  
 Immeuble Colorado  
 8 rue Rosa Luxembourg - 95610 Eragny-sur-Oise  
 BP 80261 - 95615 Cergy Pontoise Cedex  
 Tél : 01 34 30 84 84 Fax : 01 34 30 84 94  
[www.wika.fr](http://www.wika.fr) info@wika.fr