

SIPHONS EN U selon DIN 16282

TYPE 770A3, 771I3

Accessoires

Série Industrie

CARACTERISTIQUES GENERALES

Utilisation :

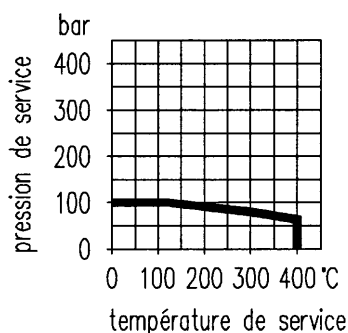
Les siphons sont prévus pour protéger les manomètres et les capteurs contre les températures trop élevées et contre les pulsations. Le siphon est monté directement sur les instruments de mesure ou sur le robinet à pointeau. A l'intérieur du siphon se produit une condensation qui empêche le fluide surchauffé de pénétrer dans le manomètre

Exécution : En U à gauche, tube de 20 x 2.6 mm identique à DIN 16282

Raccord : Entrée fileté 1/2"G - Ecrou à pas différentiel 1/2"G

SPECIFICATIONS

Référence	770A3	771I3
Matière	Acier ST 35.8	Inox 316Ti
PN	100	100
Température maximum	400°C	400°C

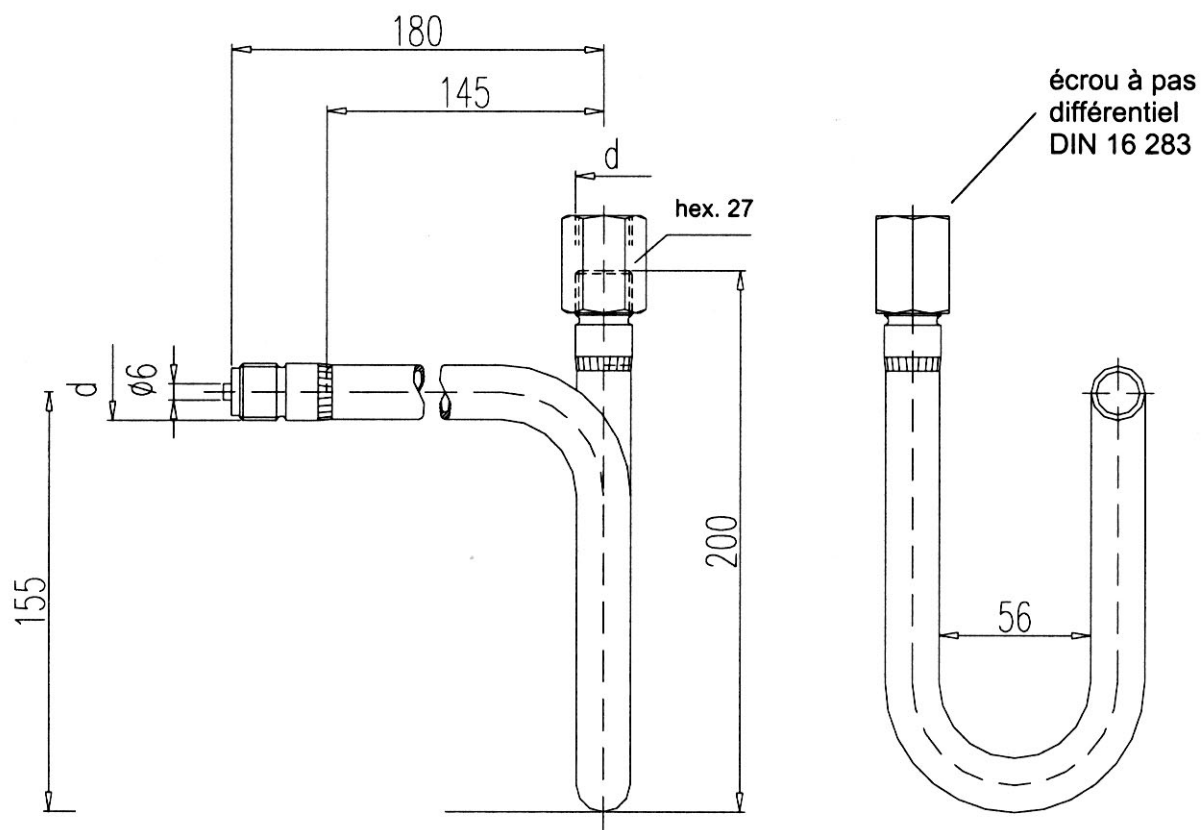


OPTIONS : Acier haute résistance à la température : 540°C réf : 770 H8
En U à droite réf : 780A3 Acier
En U à droite réf : 781I3 Inox 316Ti
En U à gauche 1/2 NPT réf : 770A8 Acier
réf : 771I8 Inox

Dimensions : en mm

Type A (analogue à DIN 16 282)

avec G1/2" mâle côté entrée



Les appareils décrits ci-dessus correspondent de par leur construction, dimensions et matériaux aux règles de l'art actuel. Nous nous réservons le droit de transformations et de changement de matériaux.