

Utilisation :	Pour utilisation sur point de mesure avec charges dynamiques et vibrations. Pour fluides gazeux et liquides non agressifs, non visqueux et non-cristallisants, n'attaquant pas les alliages de cuivre
Diamètre :	50, 63 mm
Élément de mesure :	Tube de bourdon
Précision :	1.6 (selon EN 837)
Etendues de mesure	Ø 50 : de 0/4 à 40 bars (RV) Ø 63 mm : de - 1/0 à 600 bars disponible en double graduation bar/psi Ø 63 mm : 0/1000 bar (manomètre spécifique)
Plages d'utilisation :	Charge statique : 75% de fin d'échelle Charge dynamique : 66% de fin d'échelle Momentanément : fin d'échelle
Températures autorisées :	Ambiante : -20°C à + 60°C Fluide : + 60°C
Comportement en température :	Erreur d'affichage en cas de divergence de la température normale de + 20°C sur l'organe moteur en augmentation de température : env. + 0.3°C / 10°C en diminution de température : env. - 0.3°C / 10°C de la valeur momentanée
Degré de protection :	IP 65 rempli de glycérine



Ø 63 RV



Ø 63 RA



Ø 50 RV

EXECUTION STANDARD :

Raccord :	Ø 50 : Raccord vertical 1/4" Ø 63 : Raccord arrière ou vertical 1/4" Surplat de 14 (selon EN837) en laiton
Organe moteur :	Alliage de cuivre, jusqu'à 40 bars en forme circulaire à partir de 60 bars en forme hélicoïdale
Mouvement :	Laiton
Cadran :	Duralumin peint en blanc, graduation chiffres couleur noire (bar) et couleur rouge (psi)
Aiguille :	Aluminium noir
Boîtier :	Inox avec évent de sécurité à 12h

Les appareils décrits ci-dessus correspondent de par leur construction, dimensions et matériaux aux règles de l'art actuel. Nous nous réservons le droit de transformations et de changement de matériaux

EXECUTION STANDARD :

Voyant : Polycarbonate

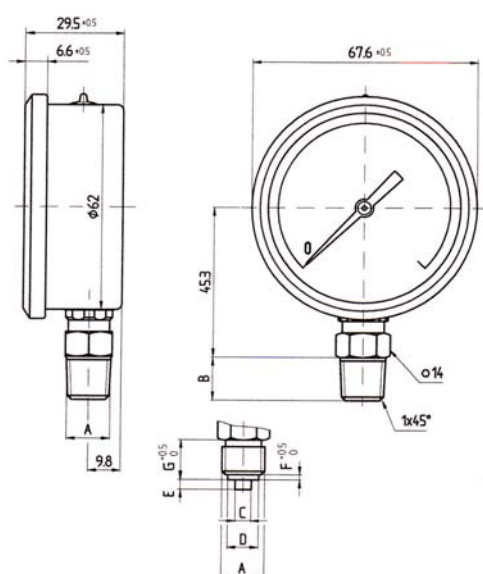
Lunette : Inox

Remplissage : Glycérine

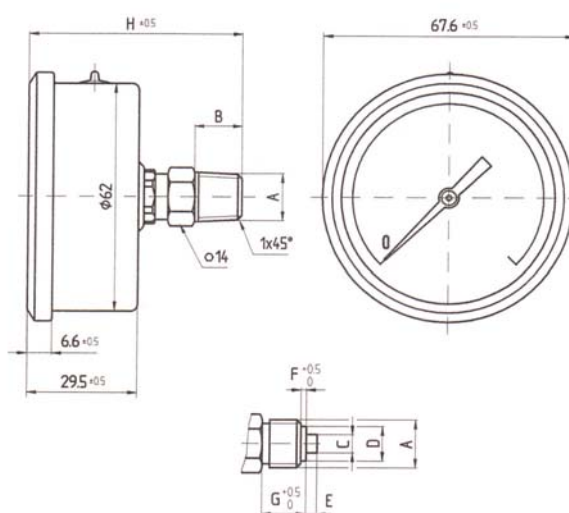
OPTIONS

- Autres types de raccord
- Etrier de fixation
- Colle recte avant
- Cadres spéciaux

DIMENSIONS : Exécutions standard, modèle Ø 63 (en mm)



Raccord radial en bas

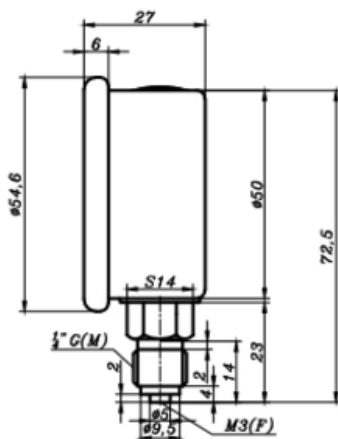


Raccord axial à l'arrière

Dimensions (en mm)							
A	B	C	D	E	F	G	H
1/4" G	15	Ø 5	Ø 9.5	3	1.5	12	61

Les appareils décrits ci-dessus correspondent de par leur construction, dimensions et matériaux aux règles de l'art actuel. Nous nous réservons le droit de transformations et de changement de matériaux

DIMENSIONS : Exécutions standard, modèle Ø 50 (en mm)



SCHEMA COLLERETTE

Dimensions normalisés et différents montages possibles des manomètres :						
Ø en mm	d1 en mm	d2 en mm	d3 en mm	d4 en mm max.	Cotes de découpe en mm	
					pour col. avant	pour étrier
40	51	61	3.6	44	44 ± 0.3	41 + 0.5
50	60	71	3.6	55	54 ± 0.3	51 + 0.5
63	75	85	3.6	69	67 ± 0.3	64 + 0.5
80	95	110	4.8	88	84 ± 0.3	82 + 1
100	116	132	4.8	108	104 ± 0.5	102 + 1
160	178	196	5.8	168	164 ± 0.5	162 + 1
250	270	—	5.8	—	254 ± 0.5	—

Collerette avant	Collerette avant triangulaire avec étrier de fixation	Rebord arrière

Les appareils décrits ci-dessus correspondent de par leur construction, dimensions et matériaux aux règles de l'art actuel. Nous nous réservons le droit de transformations et de changement de matériaux