

# SOUPAPE DE DECHARGE INOX TYPE 417

## CARACTERISTIQUES

La soupape type 417 est destinée à la décharge des réseaux de fluides lorsqu'un écrêtement de pression est recherché, par exemple en aval d'une pompe de refoulement. Cette soupape fonctionne également en présence d'une contre-pression aval permettant ainsi de la monter en boucle. La construction standard est corps en inox, capot étanche et clapet FPM ou PTFE. Le fonctionnement de la soupape 417 est à ouverture proportionnelle. La pression de début d'ouverture à l'aide d'une vis extérieure qui peut être plombée en cas de besoin.



## MODELES DISPONIBLES

Type 417F (Portée FPM) : G 3/8" à G 2"

Type 417P (Portée PTFE) : G 3/8" à G 2"

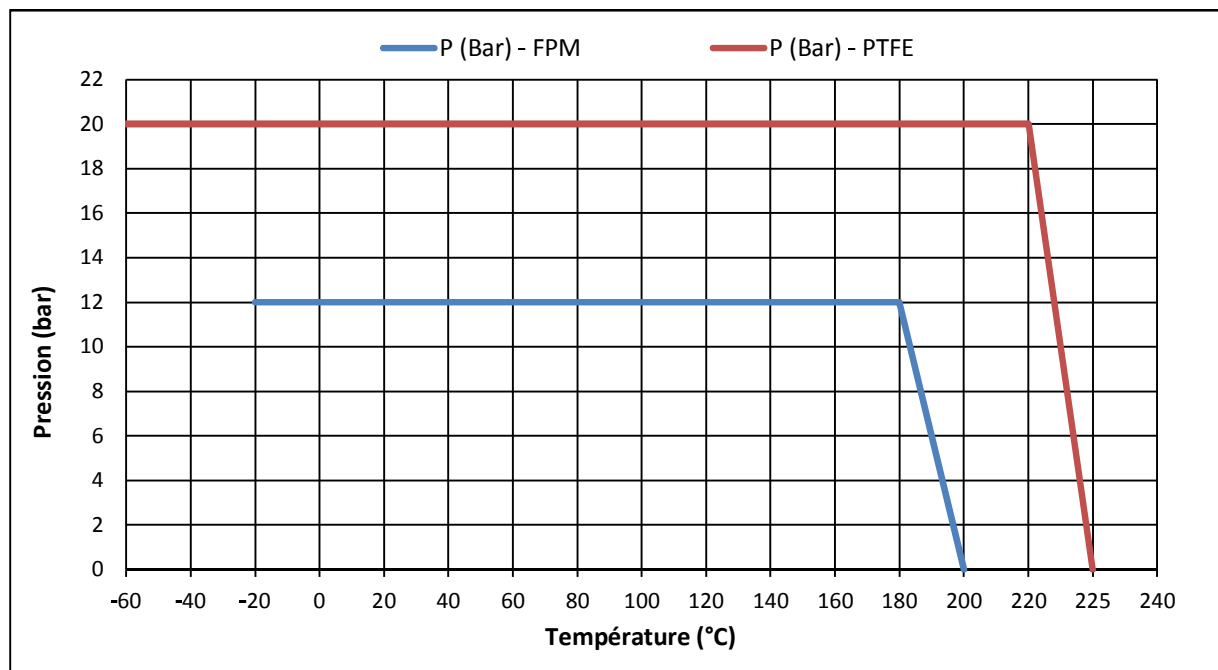
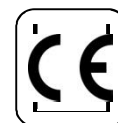
Raccordements taraudés G

Plages de réglage FPM : 0,5-2,5 bar / 2-12 bar

Plages de réglage PTFE : 0,5-2,5 bar / 2-12 bar / 12-20 bar

## LIMITES D'EMPLOI

PS fluide :	0,5 - 20 bar	
TS fluide :	FPM	PTFE
	-20 °C / +200 °C	-60 °C / +225 °C



Informations données à titre indicatif et sous réserve de modifications éventuelles

	Nbr. pages	1/6
	Ref.	FT2898
	Rev.	0
	Date	04/2014

# SOUPAPE DE DECHARGE INOX TYPE 417

## DIRECTIVES ET NORMES DE CONSTRUCTION

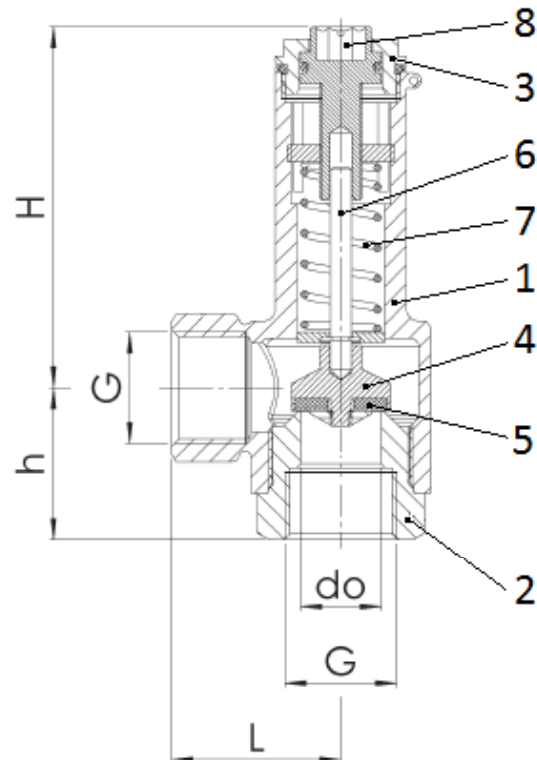
OBJET	Norme	ON
Directive CE pression 97/23	3/8" à 1" : A3 & 3 non soumis	
	1"1/4 à 2":catégorie III	0036
Nuance de l'inox	EN 1503-4	
Filetages	ISO 228	

## DIMENSIONS (mm) ET RACCORDEMENTS

DN (G)	L	H	h	do	Poids (Kg)
G 3/8"	27	60	26	10	0,3
G 1/2"	30	69	30	13	0,4
G 3/4"	33	86	35	19	0,7
G 1"	40	101	41	25	1,2
G 1"1/4	45	118	45	30	1,9
G 1"1/2	50	139	51	38	2,5
G 2"	60	149	60	50	3,8

## CONSTRUCTION

N°	Désignation	Matériau
1	Corps	Acier inoxydable 1.4408
2	Buse	Acier inoxydable 1.4401
3	Capot	Acier inoxydable 1.4408
4	Clapet	Acier inoxydable 1.4408
5	Portée	FPM/PTFE
6	Axe	Acier inoxydable 1.4408
7	Ressort	Acier inoxydable 1.4310
8	Vis de réglage	Acier inoxydable 1.4401



Informations données à titre indicatif et sous réserve de modifications éventuelles

	Nbr. pages	2/6
	Ref.	FT2898
	Rev.	0
	Date	04/2014

# SOUPAPE DE DECHARGE INOX TYPE 417

## DEBITS DE DECHARGE POUR L'AIR

COEFFICIENT DE DEBIT (Kv) en (Nm <sup>3</sup> /h) pour un dépassement de la pression de réglage de 1 bar																					
DN	G 1/2"			G 1/2"			G 3/4"			G 1"			G 1 1/4"			G 1 1/2"			G 2"		
Plaque (Tarafe)	0,5-2,5	2-12	12-20	0,5-2,5	2-12	12-20	0,5-2,5	2-12	12-20	0,5-2,5	2-12	12-20	0,5-2,5	2-12	12-20	0,5-2,5	2-12	12-20	0,5-2,5	2-12	12-20
bar																					
0,5	83			147			209			375			717			847			1376		
1	95			158			228			390			808			899			1546		
1,5	101			173			257			433			901			1033			1734		
2	111	48		180	86		287	159		462	302		977	233		1104	426		1904	788	
2,5	119	50		202	89		306	168		495	311		1031	257		1205	447		1953	802	
3		51			95			188			322			272			481			821	
4		62			101			213			341			311			527			878	
5		80			105			242			361			352			566			942	
6		90			111			250			380			397			597			994	
7		96			118			257			391			437			764			1050	
8		114			117			314			347			492			910			1123	
9		115			123			324			301			546			949			1187	
10		122			133			331			288			600			1023			1280	
11		121			138			339			274			569			1070			1358	
12		126	96		138	112		354	221		261	305		538	594		1095	682		1480	1237
13			109			103			206			291			625			758			1277
14			116			94			166			282			656			834			1388
15			120			85			140			269			687			911			1489
16			122			76			132			257			716			987			1609
17			124			57			115			245			737			954			1821
18			129			56			84			233			758			922			2033
19			134			44			50			220			779			889			2245
20			140			36			45			208			801			851			2357

Informations données à titre indicatif et sous réserve de modifications éventuelles

		Nbr. pages	3/6
		Ref.	FT2898
		Rev.	0
		Date	04/2014

# SOUPAPE DE DECHARGE INOX TYPE 417

## DEBITS DE DECHARGE POUR L'EAU

COEFFICIENT DE DEBIT (Kv) en (m3/h) pour un dépassement de la pression de réglage de 1 bar																					
DN	G 3/8"			G 1/2"			G 3/4"			G 1"			G 1 1/4"			G 1 1/2"			G 2"		
Plaque (Tarabùe)	0,5-2,5	2-12	12-20	0,5-2,5	2-12	12-20	0,5-2,5	2-12	12-20	0,5-2,5	2-12	12-20	0,5-2,5	2-12	12-20	0,5-2,5	2-12	12-20	0,5-2,5	2-12	12-20
bar																					
0,5	2,7			4,3			6,1			10,8			16,0			21,7			31,6		
1	3,0			4,6			6,5			11,9			16,7			23,3			35,6		
1,5	3,2			4,8			6,7			12,6			17,5			24,0			37,7		
2	3,4	1,6		5,0	1,8		6,9	3,7		13,0	4,2		18,1	6,2		25,2	8,8		40,6	17,9	
2,5	3,7	1,7		5,2	1,8		7,3	3,8		13,7	4,3		18,9	6,2		26,1	9,1		43,0	19,4	
3		1,9			1,8			4,1			4,3			6,1			9,3			21,1	
4		2,2			1,7			4,6			4,5			6,1			9,7			24,7	
5		2,5			1,6			5,1			4,6			6,0			10,3			28,9	
6		2,8			1,5			6,1			4,7			5,9			10,6			30,1	
7		2,9			1,5			6,5			5,0			5,8			11,9			31,7	
8		3,1			1,4			7,1			5,1			5,6			13,1			34,2	
9		3,2			1,4			7,3			5,3			5,5			14,3			37,5	
10		3,4			1,4			8,3			5,5			5,3			15,7			39,3	
11		3,5			1,4			9,1			5,8			5,2			17,2			42,4	
12		3,7	1,7		1,3	0,4		9,3	2,8		5,9	2,2		5,0	6,8		17,6	10,1		43,9	18,9
13			1,4			0,4			2,4			2,2			6,5			10,3			21,2
14			1,3			0,5			2,2			1,9			6,3			10,5			24,1
15			1,1			0,5			1,7			1,6			6,1			10,6			25,7
16			0,8			0,5			1,4			1,3			6,0			10,9			27,6
17			0,6			0,5			1,1			1,1			5,8			11,0			29,3
18			0,4			0,6			0,9			1,0			5,6			11,3			31,8
19			0,2			0,6			0,7			0,8			5,1			11,4			34,6
20			0,2			0,6			0,7			0,7			5,0			11,5			36,6

Informations données à titre indicatif et sous réserve de modifications éventuelles

		Nbr. pages	4/6
		Ref.	FT2898
		Rev.	0
		Date	04/2014

# SOUPAPE DE DECHARGE INOX TYPE 417

## DEBITS DE DECHARGE POUR LA VAPEUR

COEFFICIENT DE DEBIT (Kv) en (Kg/h) pour un dépassement de la pression de réglage de 1 bar																					
DN	G 2000			G 1200			G 800			G 1"			G 1/2 1/4			G 1/2 1/2			G 200		
Plaque (Tarabé)	0,5-2,5	2-12	12-20	0,5-2,5	2-12	12-20	0,5-2,5	2-12	12-20	0,5-2,5	2-12	12-20	0,5-2,5	2-12	12-20	0,5-2,5	2-12	12-20	0,5-2,5	2-12	12-20
bar																					
0,5	65			113			163			295			509			665			1100		
1	74			125			181			313			553			724			1222		
1,5	81			135			200			345			615			798			1345		
2	86	40		143	73		221	126		373	218		642	194		862	311		1451		
2,5	93	45		157	79		235	141		384	244		619	218		940	349		1535	663	
3		43			80			156			258			223			387			698	
4		52			79			160			308			244			428			670	
5		66			82			176			322			283			455			740	
6		75			88			200			326			323			518			859	
7		81			93			198			298			363			635			816	
8		89			96			190			279			402			645			916	
9		89			98			193			250			441			707			1015	
10		97			106			192			273			480			770			1002	
11		94			106			189			262			472			833			1090	
12		101	79		105	78		204	183		282	247		406	457		814	570		1179	987
13			84			68			174			189			489			610			1056
14			90			57			162			201			521			650			1125
15			95			54			123			213			552			590			1022
16			94			51			130			180			584			728			1261
17			99			46			110			142			615			768			1140
18			96			32			87			150			576			693			1399
19			101			28			61			105			604			606			1678
20			105			21			32			165			632			634			1537

Informations données à titre indicatif et sous réserve de modifications éventuelles

		Nbr. pages	5/6
		Ref.	FT2898
		Rev.	0
		Date	04/2014

# SOUPAPE DE DECHARGE INOX TYPE 417

## MONTAGE

- 1 - Régler la pression à l'aide d'une clé hexagonale. Tourner en sens horaire pour augmenter la pression. Tourner en sens anti-horaire pour baisser la pression. Les soupapes peuvent être réglées avec fluide en charge. Possibilité de sécuriser le réglage par plombage.
- 2 - Resserrer le contre-écrou.

## UTILISATION

- 1 - Monter l'appareil de telle façon qu'il ne soit pas exposé à aucune contrainte statique, dynamique ou thermique non admissible.
- 2 - Rincer l'installation avant le montage de l'appareil. Une installation insuffisamment nettoyée ou un appareil monté en dépit des règles de l'art peut être la cause d'un défaut d'étanchéité.
- 3 - Sur les sites de montage où l'échappement du fluide peut constituer un danger direct ou indirect pour le personnel, il est indispensable de prendre les mesures de protection qui s'imposent. Notamment, il est conseillé de canaliser la sortie.
- 4 - Les soupapes de décharge inox type 417 peuvent être montés dans l'installation sans contrainte de position. Elles fonctionnent quel que soit le sens de montage.
- 5 - Lors du montage, veiller à ce qu'en les vissant les raccords ne soient pas forcés ou rentrés trop profondément, afin de ne pas endommager le siège de l'appareil. Ne pas laisser pénétrer du joint d'étanchéité dans l'appareil, tel que la filasse ou le téflon.



## ENTRETIEN

Si la soupape de décharge est utilisée en tant que limiteur de pression, la pression de services de l'installation doit être au moins de 5% inférieure à la pression de réglage. On parvient ainsi à une parfaite fermeture de la soupape après l'opération de décharge.

En cas d'apparition de légères fuites, on peut augmenter la pression de réglage.

Si la non-étanchéité persiste, la soupape doit être révisée. Après une longue période d'arrêt, il faut effectuer un contrôle de celle-ci.

Informations données à titre indicatif et sous réserve de modifications éventuelles

	Nbr. pages	6/6
	Ref.	FT2898
	Rev.	0
	Date	04/2014