

## Fiche technique

### Fig. 11BIS et 11BIS RC

#### Réducteur de pression

#### Applications et caractéristiques générales



- Contrôle et maintient la pression aval à une valeur réduite réglable, en écoulement comme à débit nul.
- Conserve une pression aval stable, même lors de variation de pression amont (la P aval varie de moins de 10 % de la variation de P amont conformément à la norme).
- N'exige aucun entretien, et sans risque de blocage car insensible au tartre et aux impuretés de l'eau
- Fonctionne dans toutes les positions/orientations
- Garantit un débit élevé avec une pression de sortie stable car affectée d'une faible perte de charge
- Assure le rôle de réducteur de pression (désignation officielle) mais également de "régulateur" et de "détendeur" (désignation plutôt réservée au gaz)
- Réglage : livré pré-réglé à 3 bars
- Prise aval pour manomètre et purge sous la cuve
- Existe avec ressort compensateur : type 11 bis RC, pour une pression aval plus faible

#### Caractéristiques techniques

DN	PFA (bar)	PS (bar)				Cat.	Références	Vvs-nr
		L1	L2	G1	G2			
1/2	15	25	25	25	X	25	3,3	149B7056
3/4	20	25	25	25	X	25	3,3	149B7057

Type RC

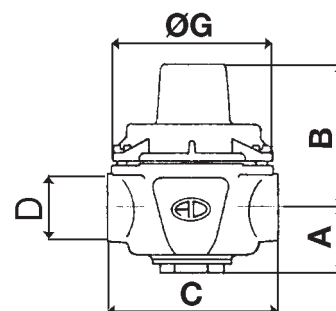
1/2	15	25	25	25	25	X	X	3,3	149B7063
3/4	20	25	25	25	25	X	X	3,3	149B7064

L1, L2, G1 et G2 correspondent aux liquides/gaz groupés selon leur niveau de dangerosité défini par la Directive des équipements sous pression (PED). L'article 3.3 désigne les équipements ne devant pas porter de marquage CE.

- **Raccordement** : femelle/femelle, gaz cylindrique G (BSP)
- **Prise manomètre aval** : 1/4"
- **Pression de fonctionnement admissible PFA en eau** : voir tableau
- **Pression maxi admissible PS autres fluides** : Voir tableau
- **T°** : Mini. -10 °C  
Maxi. en service continu : 80 °C (40°C fioul domestique)
- **Fluides admis** : eau, air et gaz neutres, fioul domestique
- **Agréments** : NF - ACS (France)
- **Normes construction internationales** : Réducteurs de pression EN 1567  
Raccordement filetages EN ISO 228

#### Encombrement

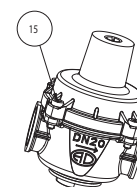
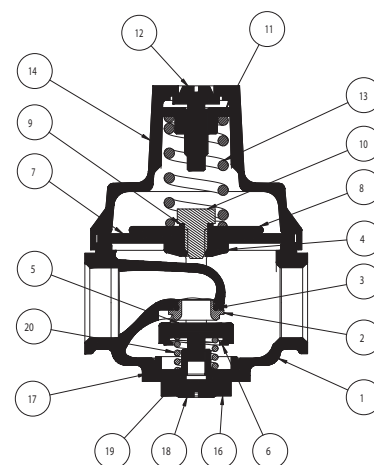
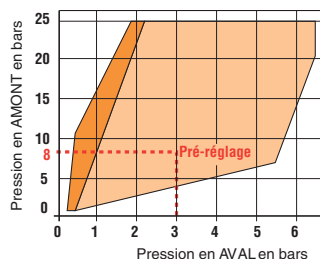
DN	D		A	B	C	G	Poids
	"	mm	mm	mm	mm	mm	kg
15	1/2	15/21	31	60	66	59	0,670
20	3/4	20/27	31	75	76,5	73	0,950



**Nomenclature et matériaux**

N°	Désignation	Matériaux	EURO	ANSI
1	CORPS	bronze	CuSn5Zn5PB5-C	ASTM B 505
2	SIEGE	Inox	X8CrNiS18-09	AISI 303
3	JOINT TORIQUE	NBR (Nitrile)		
4	ETRIER	Laiton	CuZn39Pb2	ASTM B 124
5	JOINT	NBR (Nitrile)		
6	PRESSE JOINT	Laiton	CuZn39Pb3	ASTM B 124
7	MEMBRANE	NBR armé Polyamide		
8	RONDELLE DE MEMBRANE	Laiton	CuZn39Pb3	ASTM B 124
9	RONDELLE CUIVRE	Cuivre recuit		
10	VIS DE MEMBRANE	Inox	X5CrNi 18-10	AISI 304
11	ECROU PRESSE RESSORT	Laiton	CuZn39Pb3	ASTM B 124
12	VIS DE REGLAGE	Laiton	CuZn39Pb3	ASTM B 124
13	RESSORT	Acier traité anti corrosion	VD CrSi	
14	CHAPEAU	Laiton	CuZn39Pb2	ASTM B 124
15	VIS	Inox	X5CrNi 18-10	AISI 304
16	BOUCHON DE CUVE	Laiton	CuZn39Pb3	ASTM B 124
17	JOINT TORIQUE	NBR (Nitrile)		
18	BOUCHON PRISE MANO	Laiton	CuZn39Pb3	ASTM B 124
19	JOINT PLAT	NBR (Nitrile)		
20*	RESSORT COMPENSATEUR	Inox	X10CrNi18-08	AISI 302

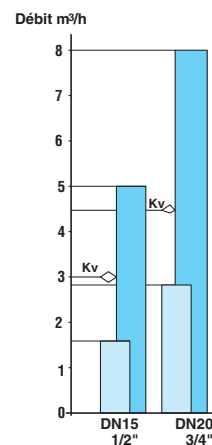
\* sur modèle 11BIS RC


**Caractéristiques de fonctionnement**
**• Plage de réglage de pression**


- Zone d'utilisation NORMALE
- Zone d'utilisation nécessitant un RESSORT COMPENSATEUR (11BIS RC)

- Niveau acoustique. Il s'agit de l'indice de bruit Lap en dB (A). L'appareil est d'autant plus silencieux que le Lap est faible : nos réducteurs sont silencieux.

	Valeur du Lap
1/2"	10 dB(A) à 0,18 l/s
3/4"	16 dB(A) à 0,32 l/s

**• Capacité de débit (fig. 11bis)**


- Débit à la vitesse retenue par la norme (2 m/s)
- Débit maxi pour un réglage initial à 3 bars (à pression de sortie nulle)

Les modifications, erreurs et fautes d'impression ne peuvent donner lieu à aucun dédommagement. Danfoss se réserve le droit de modifier ses produits sans préavis. Toutes les marques de ces produits sont la propriété des compagnies respectives. Danfoss, le logotype Danfoss sont des marques déposées de Danfoss A/S. Tous droits réservés.