

## ALIMENTATEURS AUTOMATIQUES

### FONCTION

L'alimentateur automatique permet le remplissage en eau des installations de chauffage et le maintient de ces installations à une pression choisie.

### CONSTRUCTION

#### ATM + ABT

Corps : laiton EN 12165 CW617N  
 Couvercle : laiton EN 12165 CW617N  
 Ressort : acier inox  
 Joints : NBR

#### ABT10

Corps : laiton EN 12165 CW617N  
 Couvercle : PA66 GF 30  
 Axe de commande : laiton EN 12164 CW614N  
 Parties mobiles : laiton EN 12164 CW614N  
 Joints : NBR  
 Filtre : acier inox



ATM



ABT



ABT10

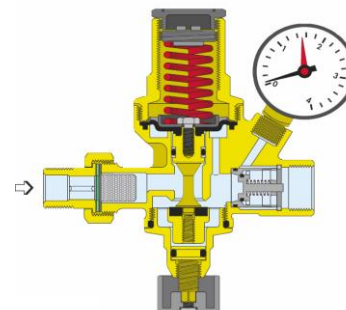
### CARACTERISTIQUES FONCTIONNELLES

#### ATM + ABT

Fluide admissible : eau  
 Pression maxi. en entrée : 16 bar  
 Plage de tarage : 0,3 à 4 bar  
 Tarage usine : 1,5 bar  
 Température maxi. : 65°C  
 Maille de filtre  $\varnothing$  : 0,28 mm

#### Raccordements

Entrée : raccord union 1/2" M  
 Sortie : 1/2" F  
 Manomètre : 1/4" F

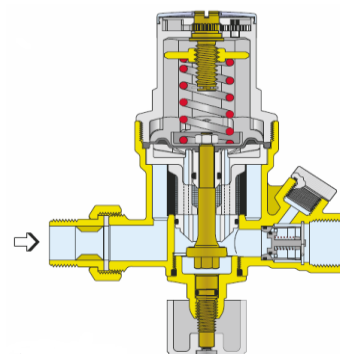


#### ABT10

Fluide admissible : eau  
 Pression maxi. en entrée : 16 bar  
 Plage de tarage : 0,2 à 4 bar  
 Tarage usine : 1,5 bar  
 Température maxi. : 65°C  
 Maille de filtre  $\varnothing$  : 0,28 mm

#### Raccordements

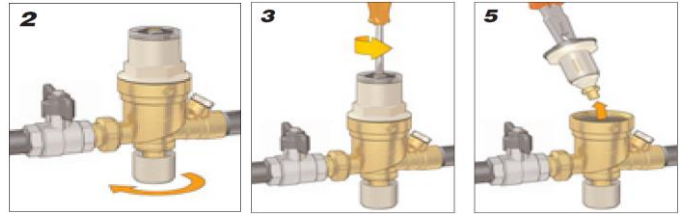
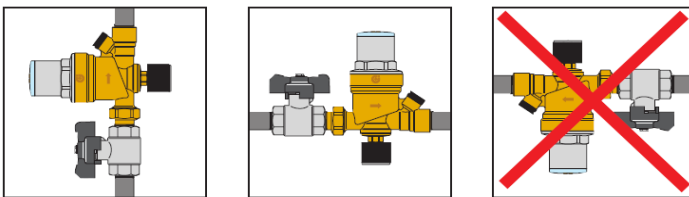
Entrée : raccord union 1/2" M  
 Sortie : 1/2" F  
 Manomètre : 1/4" F



**Entretien (ABT10 seulement)**

Pour nettoyer, contrôler ou remplacer l'ensemble de la cartouche, il faut :

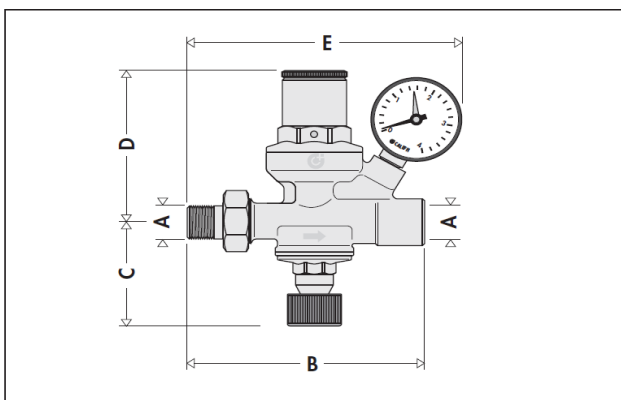
- 1 - Isoler le groupe en fermant les vannes d'arrêts.
- 2 - Ouvrir la manette inférieure.
- 3 - Desserrer la vis de tarage jusqu'à la butée.
- 4 - Démontez le couvercle supérieur.
- 5 - Extraire la cartouche avec une pince.
- 6 - La cartouche peut être remontée après inspection et nettoyage ou remplacée.
- 7 - Retarder l'appareil.

**POSE**

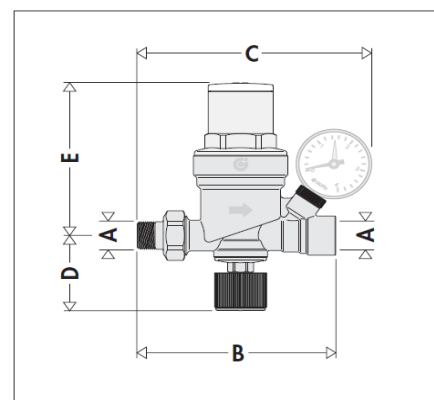
Le montage d'un groupe de remplissage peut s'effectuer sur une tuyauterie horizontale ou verticale. Il est cependant indispensable que le groupe soit monté tête en haut. Afin d'éviter tout reflux d'eau de l'installation de chauffage dans le réseau d'eau de ville, il est vivement conseillé d'installer un disconnecteur.

Le groupe doit être normalement taré sur une pression non inférieure à celle obtenue en ajoutant 0,3 bar à la pression hydrostatique. Pendant le remplissage, le mécanisme règle automatiquement la pression jusqu'à ce qu'elle atteigne la valeur définie **sans nécessité d'assister à la longue opération de remplissage**. On évite ainsi le risque de remplir l'installation à une pression supérieure aux besoins.

Lorsque l'installation est remplie, il est possible de refermer le robinet d'arrêt du groupe. Pour rétablir les conditions de remplissage automatique, il suffit de rouvrir ce robinet. La valeur de pression dans l'installation reviendra progressivement à la valeur de tarage prédéfinie.

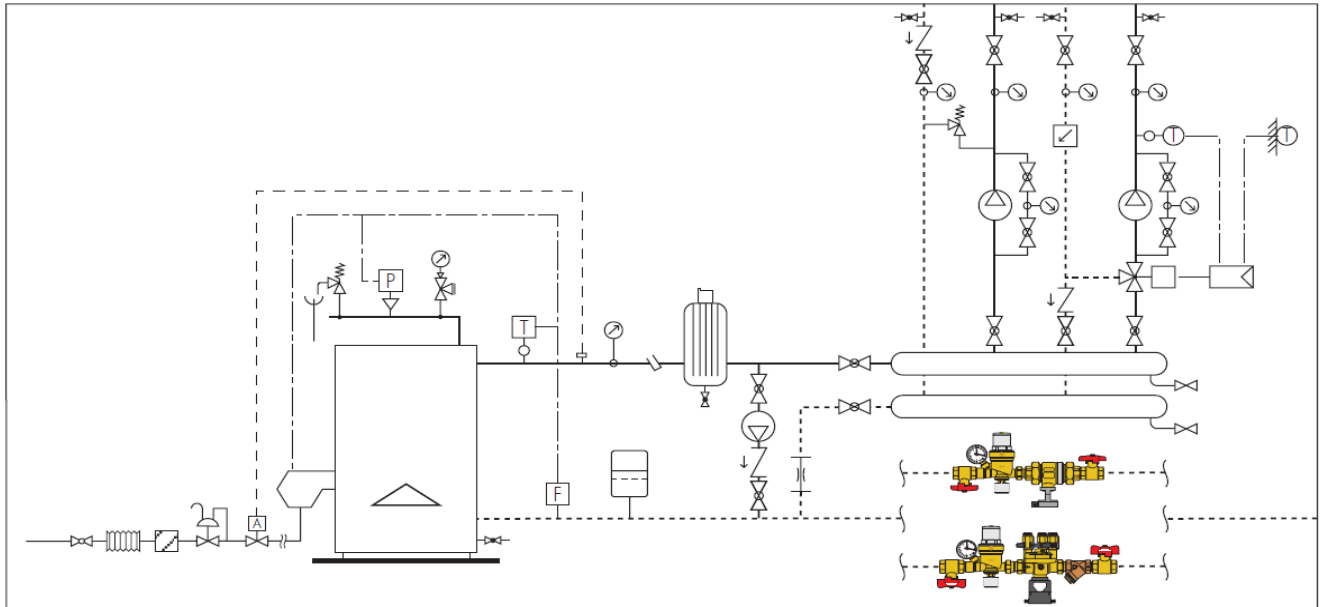
**COTES**

Code	A	B	C	D	E	Kg
ABM + ABT	1/2"	122	61	87	149	0,95



Code	A	B	D	E	Kg
ABT10	1/2"	122	50	101,5	0,62

### Schéma d'application



	Vanne d'arrêt		Pompe		Robinets 3 voies		Vanne d'arrêt de combustible
	Vanne à sphère		Autoflow		Pressostat		Compensateur anti-vibration
	Ballstop		Prise pour mesure		Doigt de gant de contrôle		Bulbe
	Thermomètre		Sonde de température		Filtre gaz		Soupape de sécurité
	Soupape différentielle		Thermostat de sécurité		Régulateur gaz		
	Capteur de débit		Régulateur		Séparateur d'air		
	Vanne de zone		Vase d'expansion				