

REDUCTEURS DE PRESSION gamme bronze

FONCTION

Le réducteur de pression protège l'installation des surpressions et des variations de pression



CONSTRUCTION

Corps et chapeau de ressort en bronze
 Tamis acier inox
 maille 1/2" à 1"1/4 : 0,6 mm
 maille 1"1/2 et 2" : 0,75 mm
 Raccords laiton



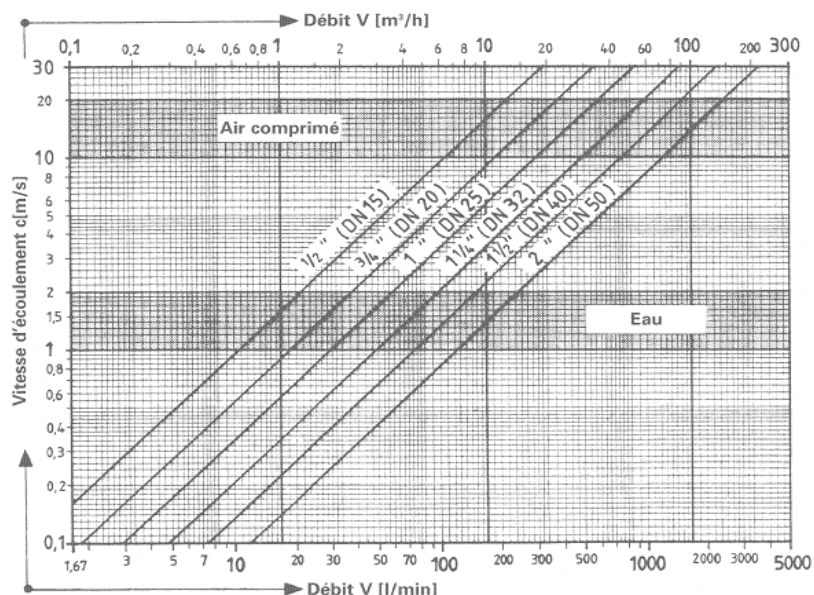
R681

CARACTERISTIQUES FONCTIONNELLES

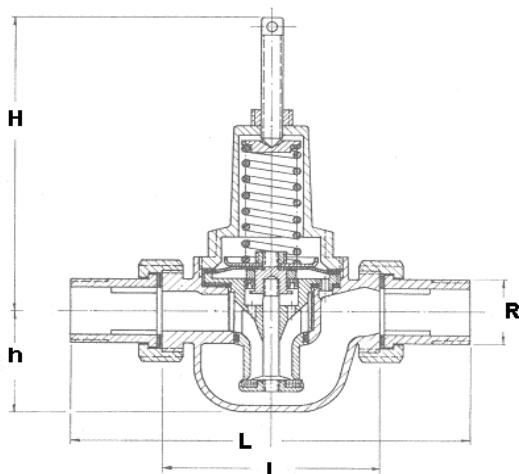
Pression amont jusqu'à 25 bar
 Pression aval réglable de 1 à 7 bar
 Prise mano 1/4" de chaque côté

DETERMINATION

Il est recommandé de choisir le diamètre du réducteur à installer de façon à ce que la vitesse d'écoulement ne dépasse pas 2 m/s pour l'eau dans les installations domestiques
 Pour l'air la vitesse d'écoulement se situe habituellement entre 10 et 20 m/s



COTES



Cotes (mm)	1/2"	3/4"	1"	1"1/4	1"1/2	2"
L	135	160	178	186	226	260
l	75	92	98	98	128	148
H	110	110	150	160	190	265
h	30	42	46	46	52	75
Poids (Kg)	0.80	1.30	1.70	1.90	3.60	6.70