

RS485

ROBINET A SOUPE INOX PN16



**Lloyd's
Register**

PED 97/23/CE



Dimensions : DN 1/2" à 2"
Raccordement : Femelle - Femelle BSP
Température Mini : - 20°C
Température Maxi : + 180°C
Pression Maxi : 16 Bars
Caractéristiques : Tige et volant montants tournants
Presse étoupe PTFE
Passage réduit

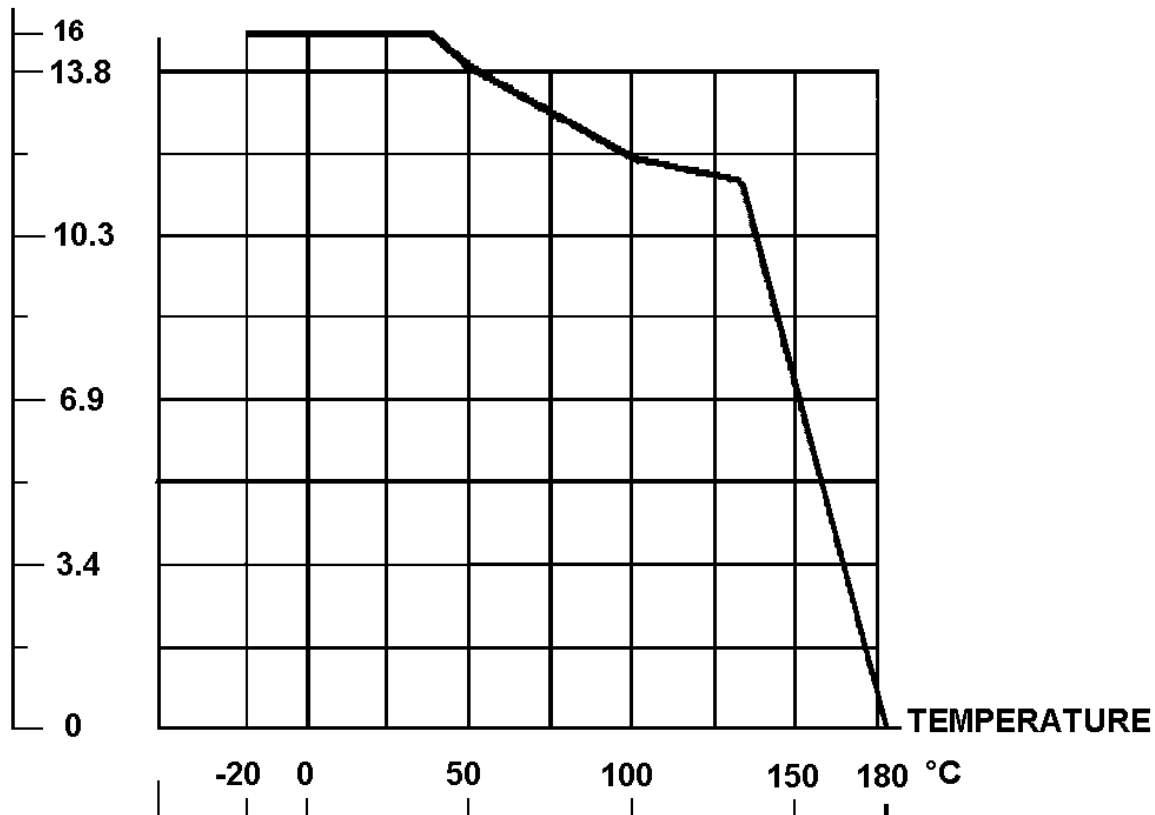
Matière : Inox ASTM A351 CF8M

ROBINET A SOUPE INOX PN16**CARACTERISTIQUES :**

- Respecter le sens de passage (indiqué sur le corps par une flèche)
- Tige et volant montants tournants
- Presse étoupe PTFE
- Corps inox ASTM A351 CF8M
- Passage réduit
- Taraudé femelle BSP cylindrique

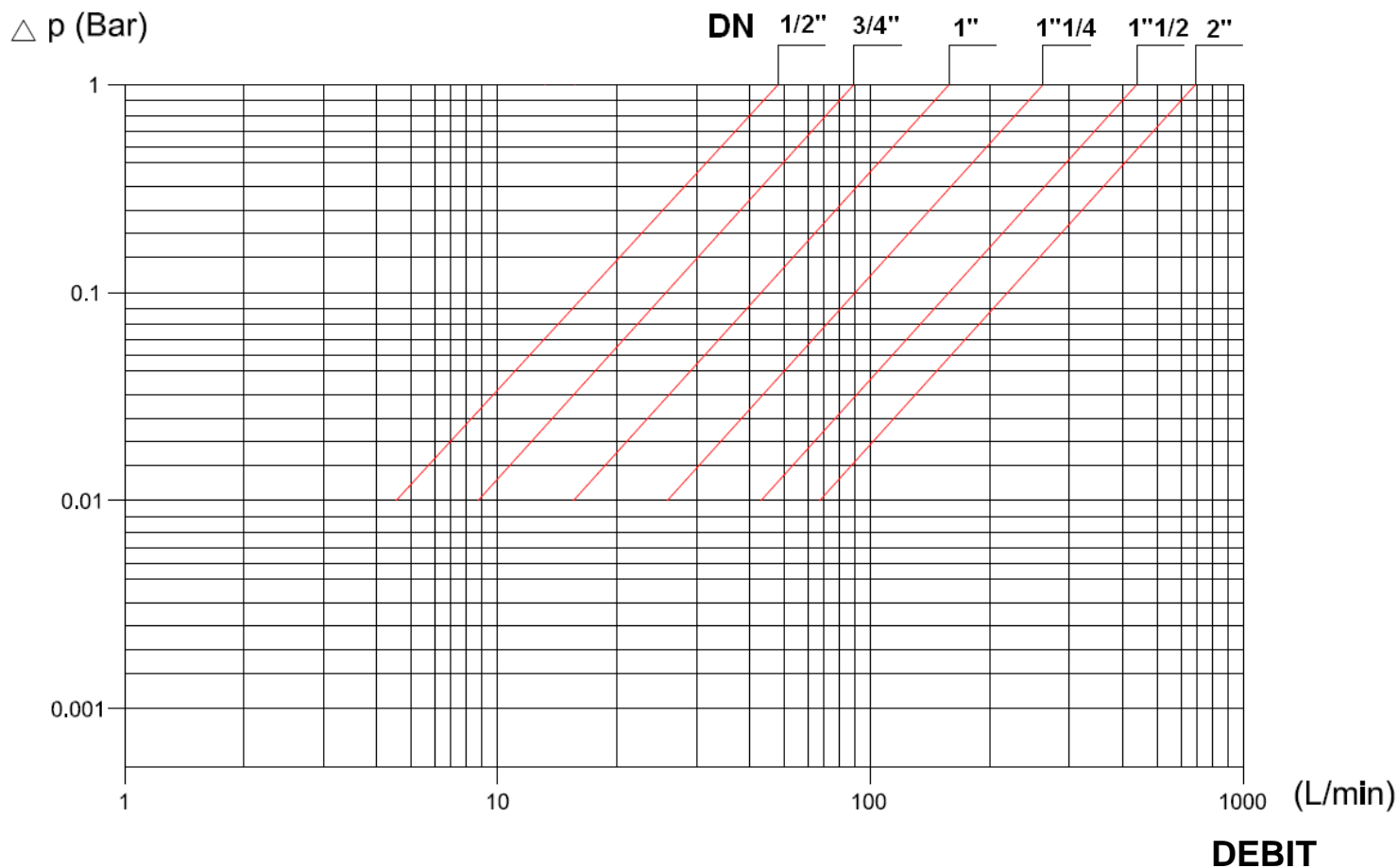
UTILISATION :

- Fluides courants compatibles
- Température mini et maxi admissible Ts : - 20°C à + 180°C
- Pression maxi admissible PN : 16 bars (voir courbe)
- **Non adapté pour emploi sur la vapeur**

COURBE PRESSION / TEMPERATURE (HORS VAPEUR) :**PRESSION****BAR****TEMPERATURE**

ROBINET A SOUPE INOX PN16

DIAGRAMME PERTES DE CHARGE :



COEFFICIENT DE DEBIT Kvs (M3 / h) :

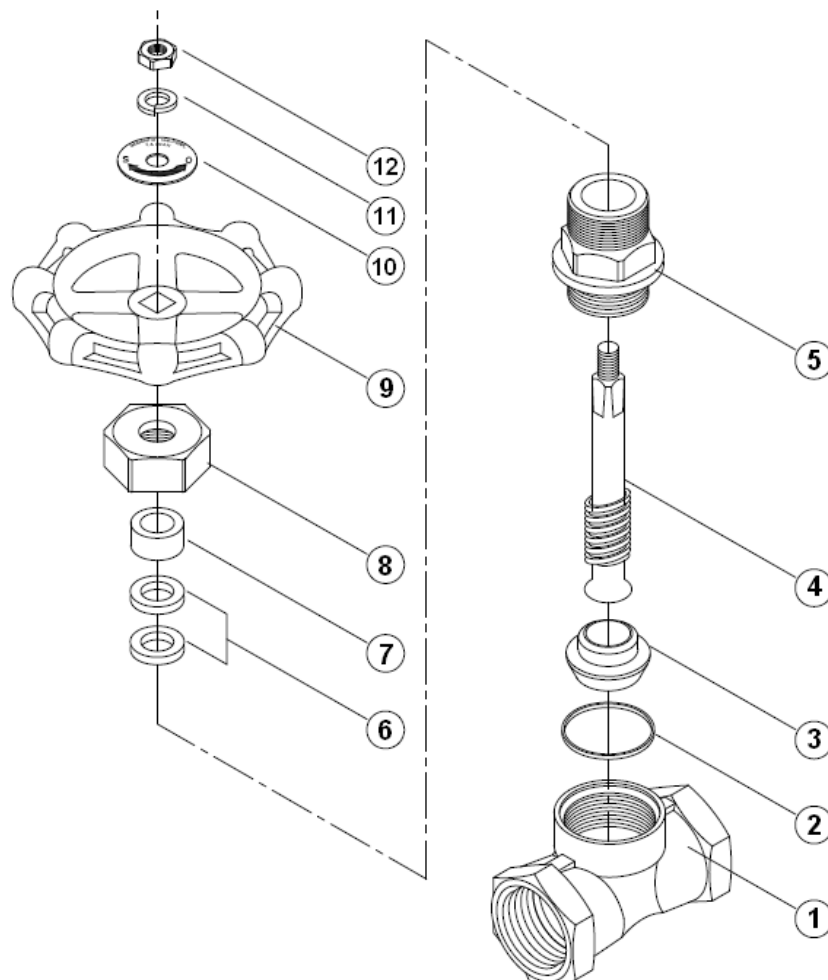
DN	1/2"	3/4"	1"	1"1/4	1"1/2	2"
Kvs (m3/h)	1.88	3.06	5.67	9.05	15.18	24.94

GAMME :

- Robinet à soupape femelle taraudé cylindrique BSP du DN 1/2" au DN 2" Ref. 485

ROBINET A SOUPE INOX PN16

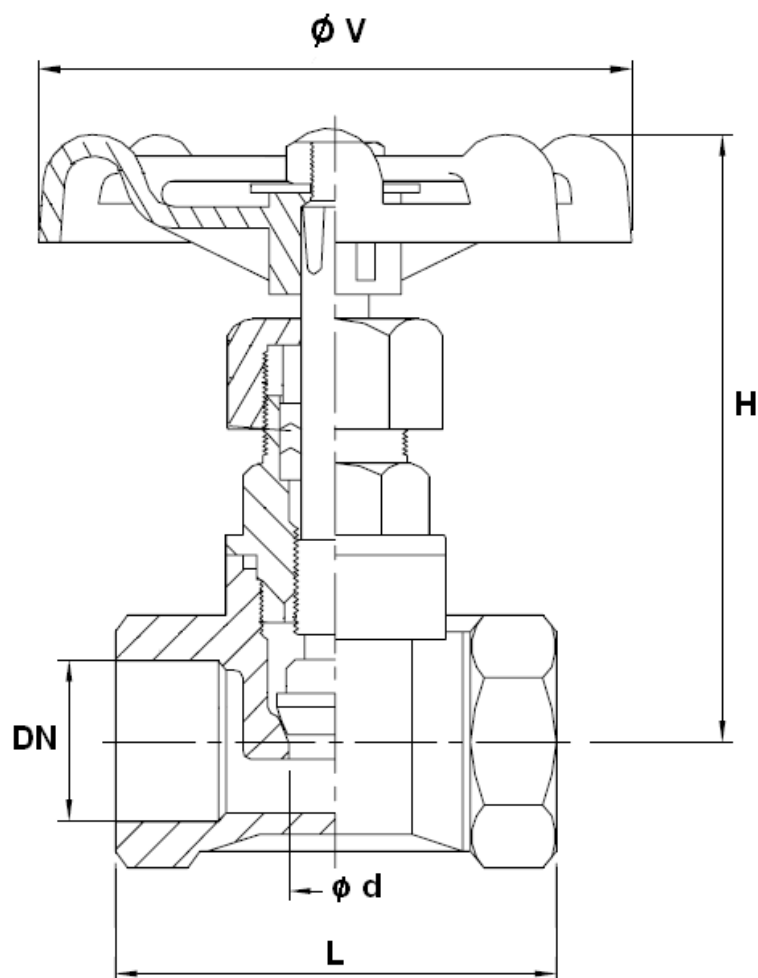
NOMENCLATURE :



Repère	Désignation	Matériaux
1	Corps	Inox ASTM A351 CF8M
2	Joint de corps	PTFE
3	Clapet	Inox 316
4	Axe	Inox 316
5	Chapeau	Inox 316
6	Presse étoupe	PTFE
7	Fouloir	Inox 304
8	Ecrou fouloir	Inox ASTM A351 CF8M
9	Volant	Acier
10	Plaque d'identification	Inox 304
11	Rondelle	Inox 316
12	Ecrou	Inox 304

ROBINET A SOUPE INOX PN16

DIMENSIONS (en mm) :



Ref.	DN	1/2"	3/4"	1"	1"1/4	1"1/2	2"
485	$\varnothing d$	12	15	20	25	32	40
	L	52	60	72	81	90	101
	H (ouvert)	79	91	105	127	142	158
	$\varnothing V$	70	70	80	80	90	100
	Poids (en Kg)	0.26	0.44	0.60	0.96	1.22	1.74

ROBINET A SOUPE INOX PN16**NORMALISATIONS :**

- Fabrication suivant la norme ISO 9001 : 2008
- DIRECTIVE 97/23/CE : Catégorie de risque I module A
- Tests d'étanchéité suivant la norme EN 12266-1, classe D
- Taraudage femelle BSP cylindrique suivant la norme ISO 228-1

PRECONISATIONS : Les avis et conseils, les indications techniques, les propositions, que nous pouvons être amenés à donner ou à faire, n'impliquent de notre part aucune garantie. Il ne nous appartient pas d'apprécier les cahiers des charges ou descriptifs fournis. Il appartient au client de vérifier l'adéquation entre le choix du matériel et les conditions réelles d'utilisation.

ROBINET A SOUPAPE INOX PN16**INSTRUCTIONS DE MONTAGE ET DE MAINTENANCE****REGLES GENERALES :**

- Bien vérifier l'adéquation entre le robinet et les conditions de service réelles (nature du fluide, pression et température)
- Prévoir suffisamment de robinets pour pouvoir isoler les tronçons de tuyauterie pour faciliter l'entretien des matériels.
- Vérifier attentivement que les robinets installés soient conformes aux différentes normes en vigueur.

INSTRUCTIONS DE MONTAGE :

- Avant la mise en place des robinets, les tuyauteries doivent être nettoyées soigneusement afin d'éliminer tous objets divers (particulièrement les gouttes de soudures et copeaux métalliques) qui pourraient encombrer les tuyauteries et endommager les portées d'étanchéité des robinets.
- Vérifier l'alignement des tuyauteries amont et aval (un alignement imparfait peut entraîner une contrainte importante sur la robinetterie).
- Bien vérifier l'encombrement entre les tuyauteries amont et aval, la robinetterie n'absorbera les écarts. Les déformations résultant de cette pratique peuvent entraîner des problèmes d'étanchéité, des difficultés de manœuvre et même des ruptures. En conséquence, présenter l'appareil en position pour bien vérifier les conditions d'assemblage.
- Avant l'assemblage vérifier la propreté des embouts.
- Les longueurs de taraudage étant le plus souvent plus petites que les longueurs théoriques ISO/R7, il est indispensable de limiter la longueur filetée du tube et de bien vérifier que l'extrémité du tube ne vient pas buter en fond de filet.
- L'étanchéité des raccords taraudés doit se faire avec des produits compatibles aux conditions de service.
- Ne jamais serrer le corps des robinets dans un étau.
- Caler provisoirement les tronçons de tuyauterie qui n'ont pas encore leur support définitif. Ceci afin d'éviter des contraintes importantes sur la robinetterie.
- Le nombre et la solidité des supports doivent être calculés pour éviter en fonctionnement toutes surcharges sur la robinetterie.
- Des éléments de compensation de dilatation doivent être mis en place afin d'éviter toutes contraintes sur le robinet dues aux variations dimensionnelles résultantes des changements de température.
- Un resserrage en fonctionnement des presse-étoupes peut être nécessaire en fonction de conditions de service (resserrage à chaud).
- Lors de la fermeture des robinets ne jamais utiliser d'outil augmentant le couple exercé sur les volants (clé à volant ou rallonge).
- Les fluides transportés doivent être exempts de particules solides pouvant endommager les sièges et nuire à l'étanchéité.

MAINTENANCE :

- Il est recommandé de faire une manœuvre complète (ouverture, fermeture) de la vanne 1 à 2 fois par an.
- Lors d'une intervention sur la vanne, s'assurer que la tuyauterie n'est plus sous pression, qu'il n'y a plus d'écoulement dans la tuyauterie, que celle-ci est isolée. Vidanger tout fluide dans la tuyauterie. La température doit être suffisamment basse pour effectuer l'opération sans risque. Si le fluide véhiculé est corrosif, inerte l'installation avant intervention.