

AV1511

COMPENSATEUR DE DILATATION A SOUFFLET INOX A SOUDER



Dimensions : DN 25 à 250
Raccordement : A souder Butt Welding (en bout)
Température Mini : - 20°C
Température Maxi : + 300°C
Pression Maxi : 16 Bars
Caractéristiques : Dilatation axiale
Soufflets hydroformés
Chemise interne inox

Matière : Embouts acier

COMPENSATEUR DE DILATATION A SOUFFLET INOX A SOUDER

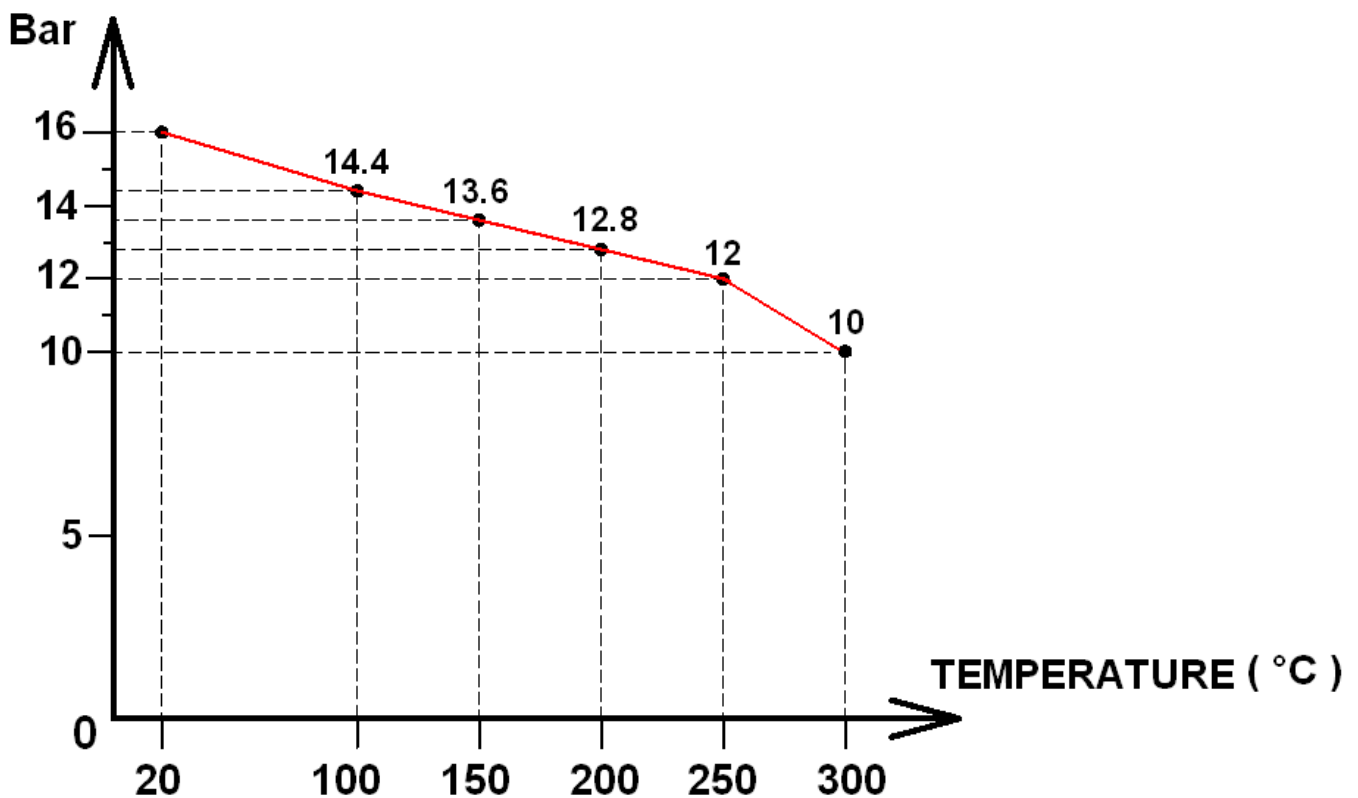
CARACTERISTIQUES :

- Dilatation axiale
- Respecter le sens de passage indiqué sur le corps par une flèche
- Soufflets hydroformés
- Chemise interne inox
- Raccordement à souder en bout (B.W.)

UTILISATION :

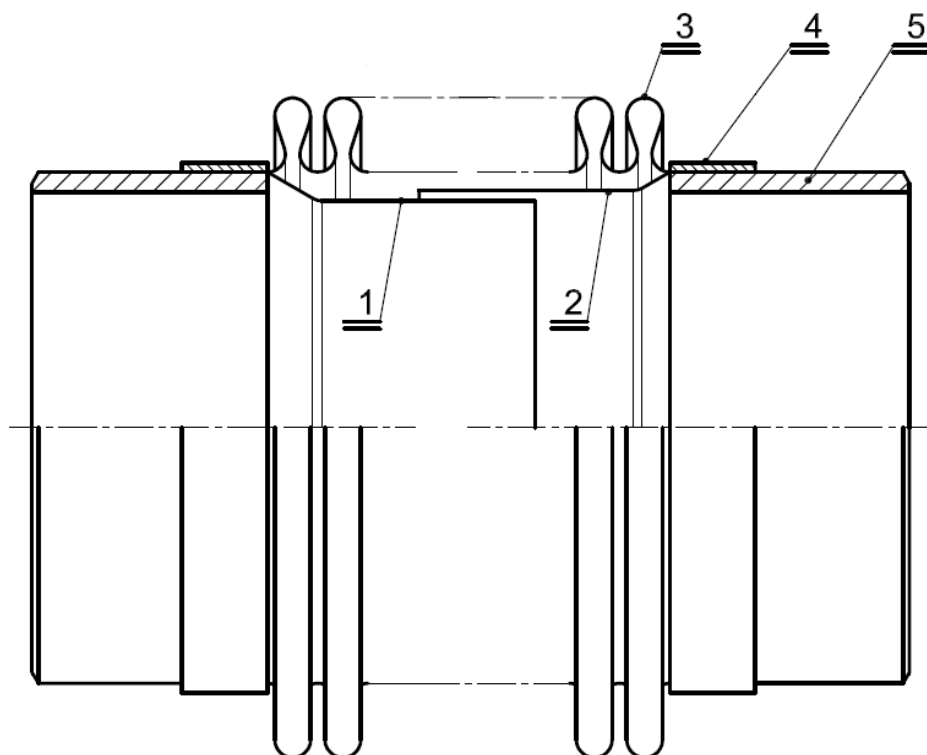
- Pour fluides courants compatibles
- Température mini admissible Ts : - 20°C
- Température maxi admissible Ts :+ 300°C
- Pression maxi admissible PN : 16 bars (voir courbe)
- Déplacement axial uniquement

COURBE PRESSION / TEMPERATURE (HORS VAPEUR) :



GAMME :

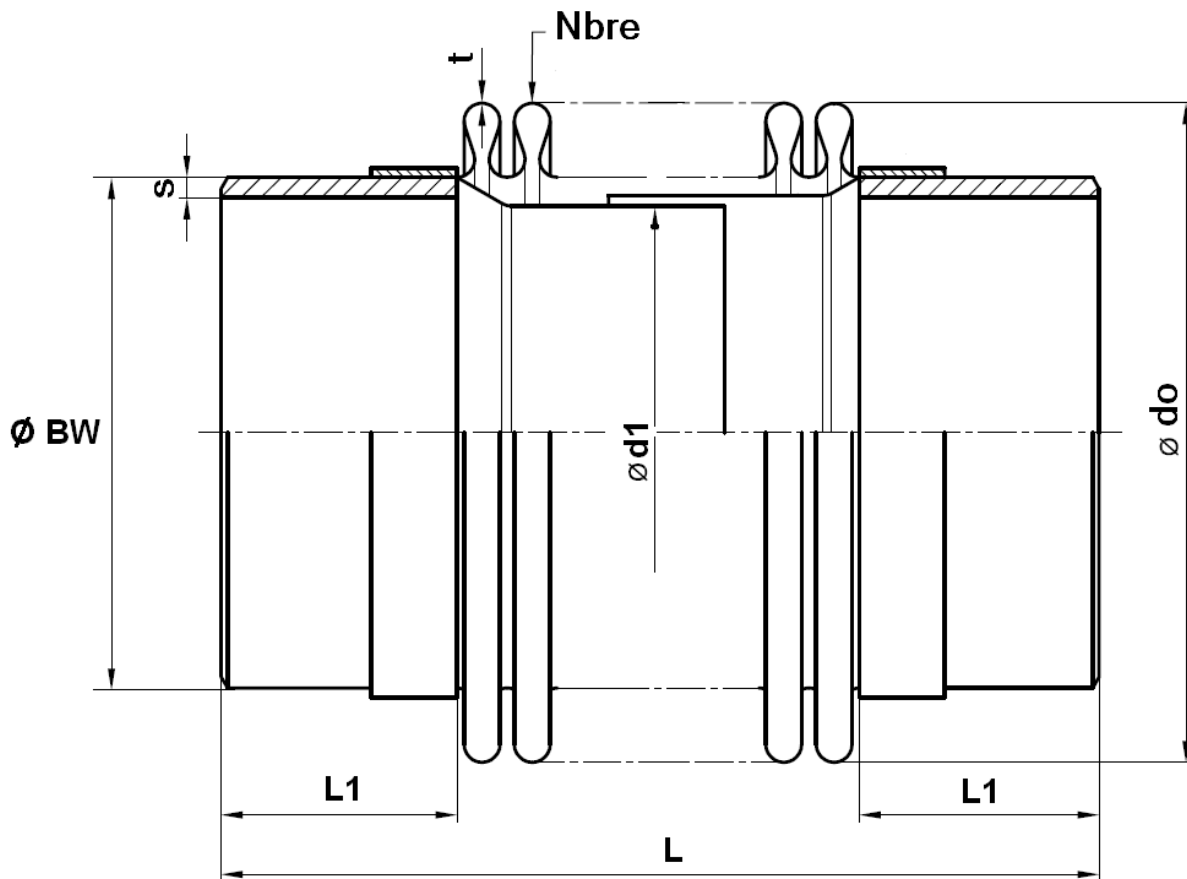
- Embouts acier à souder B.W. du DN25 au DN250

COMPENSATEUR DE DILATATION A SOUFFLET INOX A SOUDER**NOMENCLATURE :**

Repère	Désignation	Matériaux
1	Chemise interne	Inox 321
2	Chemise interne	Inox 321
3	Soufflet	Inox 321
4	Bande	Inox 321
5	Embouts	Acier St 37.2

COMPENSATEUR DE DILATATION A SOUFFLET INOX A SOUDER

DIMENSIONS (en mm) :



Ref.	DN	25	32	40	50	65	80	100	125	150	200	250
1511	L	185	185	200	270	260	275	310	310	350	330	360
	L1	55	55	50	75	80	75	60	85	60	65	60
	Ø BW	38	42.4	48.3	60.3	76.1	88.9	114.3	139.7	168.3	219.1	273
	Ø do	48.8	55.6	61	77	96	112	141	165	201	252	325.8
	Ø d1	32	36	41.4	53.5	70	78	103.5	127.3	156	207	261
	s	2.6	2.6	2.6	2.9	2.9	3.2	3.6	4	4.5	6.3	6.3
	t	0.3	0.3	0.3	0.4	0.4	0.5	0.6	0.6	0.6	0.8	1
	Nbre Spires	17	17	17	20	16	15	20	16	20	16	14
	Poids (en Kg)	0.37	0.44	0.53	1.11	1.37	1.86	2.94	3.89	5.85	9.4	13.97

COMPENSATEUR DE DILATATION A SOUFFLET INOX A SOUDER

MOUVEMENTS (en mm) :

DN	25	32	40	50	65	80	100	125	150	200	250
Mouvement Axial	± 11	± 10	± 13	± 20	± 20	± 25	± 32	± 33	± 40	± 33	± 40

NORMALISATIONS :

- Fabrication suivant la norme ISO 9001 : 2008
- DIRECTIVE 97/23/CE : CE N° 0036
Catégorie de risque II

PRECONISATIONS : Les avis et conseils, les indications techniques, les propositions, que nous pouvons être amenés à donner ou à faire, n'impliquent de notre part aucune garantie. Il ne nous appartient pas d'apprécier les cahiers des charges ou descriptifs fournis. Il appartient au client de vérifier l'adéquation entre le choix du matériel et les conditions réelles d'utilisation.

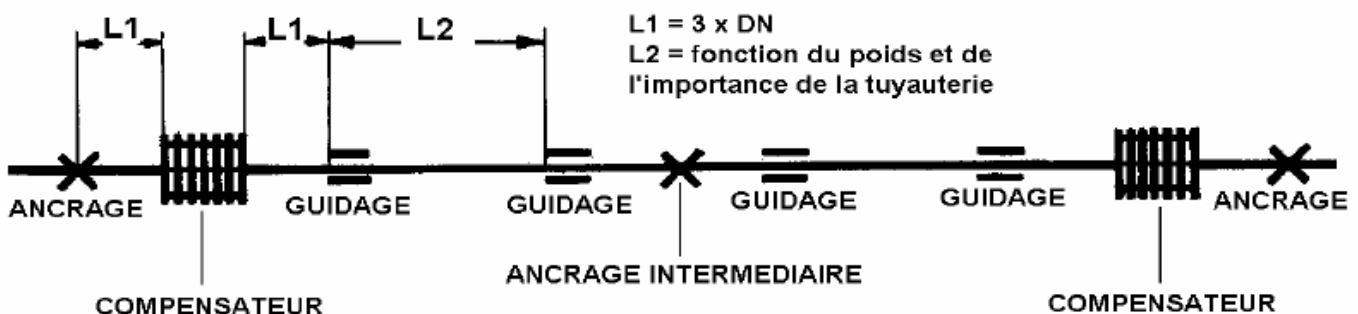
COMPENSATEUR DE DILATATION A SOUFFLET INOX A SOUDER

INSTRUCTIONS DE MONTAGE ET MAINTENANCE :

REGLES GENERALES :

- Bien vérifier l'adéquation entre le compensateur et les conditions de service réelles (nature du fluide, pression et température).
- Vérifier attentivement que les compensateurs installés soient conformes aux différentes normes en vigueur.
- Les compensateurs de dilatation axiale métalliques ne peuvent remplir leur fonction que dans la mesure où leur montage a été effectué correctement.
- Avant d'installer le compensateur, s'assurer qu'il n'a pas été endommagé par la manutention.
- Eviter tout choc sur le soufflet, ce qui pourrait l'endommager.
- Retirer tout corps étranger présent à l'intérieur ou sur l'extérieur du compensateur avant sa mise en place ainsi qu'après le montage.
- Ne jamais excéder la pression maxi admissible en test.
- Les compensateurs ne nécessitent aucune maintenance particulière, il est cependant recommandé de contrôler visuellement l'aspect général lors d'inspections de contrôle.
- Les compensateurs étant des pièces mobiles, sont donc soumis à l'usure. Il est donc impossible de donner une durée de vie car celle-ci est liée aux conditions d'utilisation (pression, température, fluide, cycle d'effort, etc ...).

INSTRUCTIONS DE MONTAGE :



- Mettre en place des points d'ancrage à chaque extrémité de la tuyauterie, ces points d'ancrage sont calculés en fonction des forces engendrées. Un compensateur est un élément élastique dans une tuyauterie, ce qui supprime la rigidité de l'ensemble si aucun point d'ancrage n'est prévu ou si ceux-ci sont mal calculés. La force de pression résultant de la section du soufflet et de la pression de service, peut provoquer le déplacement de la tuyauterie, l'élongation du soufflet et peut aller jusqu'à la rupture.
- Installer un seul compensateur entre deux points d'ancrage, placer le compensateur à proximité du point d'ancrage avec un guidage tout de suite derrière le compensateur.
- Eviter toute torsion du compensateur et de la tuyauterie.
- S'assurer que les différents tronçons de tuyauterie sont parfaitement alignés.
- Dans le cas de compensateurs à souder, le soufflet doit être protégé contre les éclats de soudure.
- Dans le cas de compensateurs à brides, s'assurer de l'alignement parfait des trous recevant les boulons.
- Les compensateurs métalliques ont une chemise interne qui ne permettent qu'un déplacement axial.
- Respecter le sens de passage indiqué sur le corps par une flèche (coté ouvert de la chemise dans le sens d'écoulement du fluide).
- Si plusieurs compensateurs doivent être installés sur une section droite de tuyauterie, il est impératif de les séparer par des points d'ancrage intermédiaires (voir schéma ci dessus).