

## RACCORDS SYMETRIQUES INOX ( 2420-2429 )



**Dimensions :** DN 20 à DN 100  
**Raccordement :** Femelle , Mâle et annelé  
**Température Mini :** - 10°C  
**Température Maxi :** + 180°C  
**Pression Maxi :** 16 Bars  
**Caractéristiques :** Raccords en inox  
Joint FKM  
Conforme à la norme NF-E 29572

**Matière :** Acier inox

## RACCORDS SYMETRIQUES INOX ( 2420-2429 )

### CARACTERISTIQUES :

- Raccords en inox
- Joint FKM ( uniquement sur les raccords à verrou )
- Conforme à la norme NF-E 29572

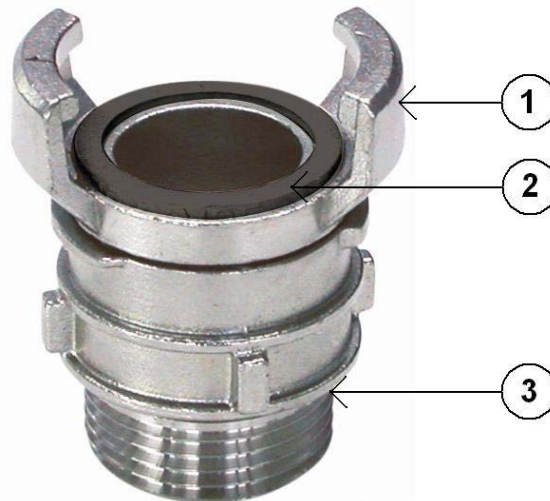
### UTILISATION :

- Irrigation , incendie , hydrocarbures , fluides compatibles
- Température mini et maxi admissible Ts : - 10°C à + 180°C
- Pression maxi admissible Ps : 16 bars

### GAMME :

- Demi-raccord symétrique à douille annelée à verrou **Ref.2420** du DN 20-25 au DN 100-110
- Demi-raccord symétrique à douille annelée réduite à verrou avec collerette **Ref.2421** du DN 40-40 au DN 100-102
- Jonction symétrique à verrou **Ref.2422** du DN 50-40 au DN 100-80
- Demi-raccord symétrique mâle BSP à verrou **Ref.2423** du DN 20 au DN 100
- Demi-raccord symétrique femelle BSP à verrou **Ref.2424** du DN 20 au DN 100
- Demi-raccord symétrique mâle BSP sans verrou **Ref.2425** du DN 20 au DN 100
- Demi-raccord symétrique femelle BSP sans verrou **Ref.2426** du DN 20 au DN 100
- Bouchon symétrique à verrou avec chaînette **Ref.2427** du DN 20 au DN 100
- Demi-raccord symétrique à souder BW à verrou **Ref.2428** du DN 15 au DN 100
- Bouchon symétrique sans verrou avec chaînette **Ref.2429** du DN 25 au DN 100

### NOMENCLATURE:

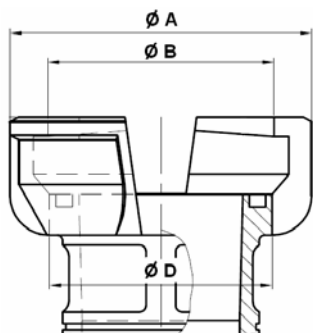


Repère	Désignation	Matériaux
1	Corps	Inox ASTM A351 CF8M
2	Joint	FKM
3	Jonc d'arrêt	Inox 304

## RACCORDS SYMETRIQUES INOX ( 2420-2429 )

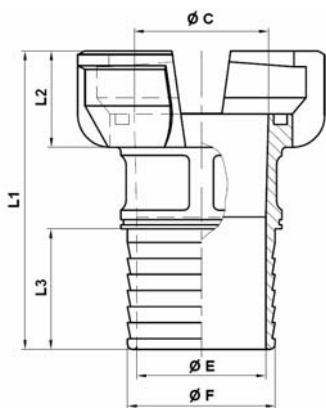
### DIMENSIONS ( en mm ) :

- Tous les modèles ( sauf bouchon )



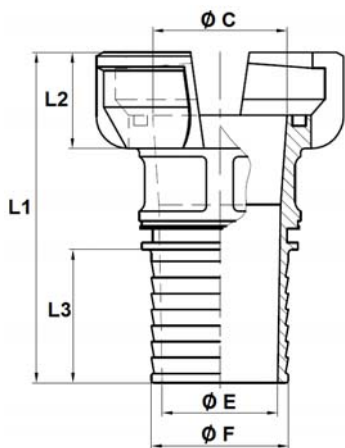
REF.	DN	20	25	32	40	50	65	80	100
Toutes	Ø A	47	54	58	75	92	108	131	151
	Ø B	32	37	42.5	55	69	84	103	123
	Ø D	31	37	41.5	54	68	83	101	121

- Demi-raccord symétrique à douille annelée à verrou Ref.2420



REF.	DN	20	25	32	40	50	65	80	100
2420	Ø F	25	30	35	45	55	70	90	110
	Ø E	18	25	30	38	48	64	80	98
	Ø C	18	25	29	38	49	64	81	98
	L1	76	76	79	98	114	117	142	164
	L2	20	20	22	27.5	36	32	40	40
	L3	32	32	34	38	46	50	65	82
	Poids (Kg)	0.18	0.22	0.29	0.54	0.86	1.11	1.84	3.06

- Demi-raccord symétrique à douille annelée réduite à verrou avec collerette\* Ref.2421



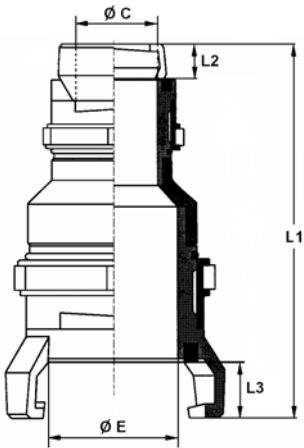
REF.	DN	40	50	65	80	100	100
2421	Ø F	40	51	63	76	100	102
	Ø E	33	44	56	67	92.5	92.5
	Ø C	39	50	66	81	100	100
	L1	93	123.5	126	145	162	198
	L2	27	36	34	39	42	42
	L3	35	49	59	59	67	104.5
Poids (Kg)	0.49	0.96	1.21	1.9	3.11	3.11	

\*les modèles DN40 et DN65 sont sans collerette

## RACCORDS SYMETRIQUES INOX ( 2420-2429 )

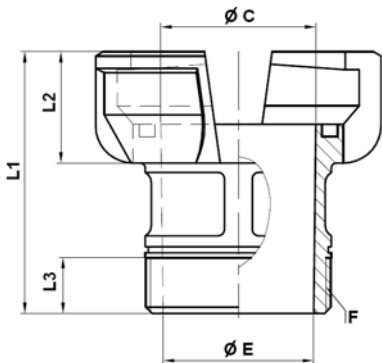
### DIMENSIONS ( en mm ) :

- Jonction symétrique à verrou Ref.2422



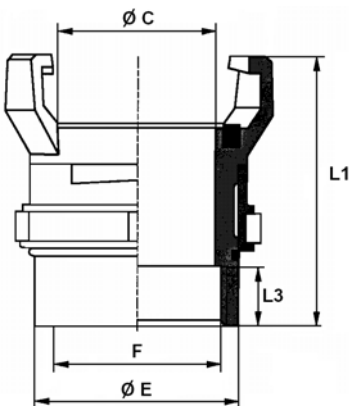
REF.	DN	50	65	65	80	80	100	100	100	100
2422	DN1	40	40	50	50	65	40	50	65	80
	Ø E	50	64	64	80	80	100	100	100	100
	Ø C	40	39	49	49	64	39	49	64	80
	L1	130	174	157	173	173	195	195	202	185
	L2	27	27	36	36	32	27	36	32	39
	L3	36	32	32	39	39	41	41	41	43
	Poids (Kg)	1.23	1.61	1.7	2.2	2.4	2.8	3.16	3.31	3.39

- Demi-raccord symétrique mâle BSP à verrou Ref.2423



REF.	DN	20	25	32	40	50	65	80	100
2423	F	3/4"	1"	1"1/4	1"1/2	2"	2"1/2	3"	4"
	Ø E	20	25	30	40	50	65	80	100
	Ø C	20	25	30	40	50	66	81	100
	L1	52.7	53.3	67	69.5	84.5	86	99	108
	L2	19.2	19.7	21.5	27.5	36	34	39	42
	L3	12	13	13	15	18	20	24	26
	Poids (Kg)	0.15	0.2	0.38	0.32	0.56	0.96	1.86	2.13

- Demi-raccord symétrique femelle BSP à verrou Ref.2424

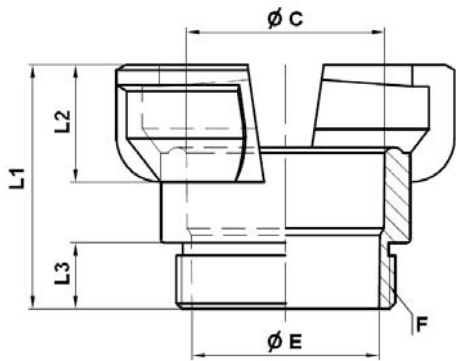


REF.	DN	20	25	32	40	50	65	80	100
2424	F	3/4"	1"	1"1/4	1"1/2	2"	2"1/2	3"	4"
	Ø E	32	38	50	55	64	78	101	120
	Ø C	19	24	29	40	50	65	80	100
	L1	73	73	73	86	90	89	106	132
	L3	15	15	14	16	17	22	26	26
	Poids (Kg)	0.22	0.27	0.35	0.4	0.77	0.89	1.35	2.33

## RACCORDS SYMETRIQUES INOX ( 2420-2429 )

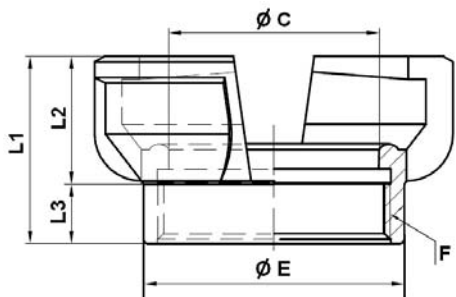
### DIMENSIONS ( en mm ) :

- Demi-raccord symétrique mâle BSP sans verrou Ref.2425



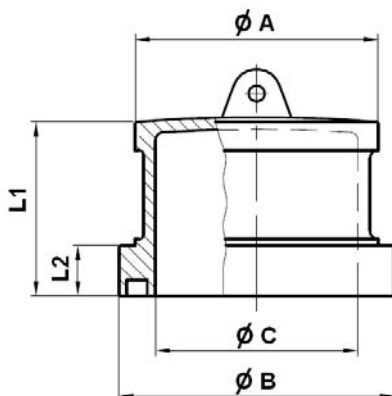
REF.	DN	20	25	32	40	50	65	80	100
2425	F	3/4"	1"	1"1/4	1"1/2	2"	2"1/2	3"	4"
	Ø E	20	26	30	40.5	52	66	79	100
	Ø C	20	26	30	40.5	54	67	82	101
	L1	37	43	43.5	53	65	65	78	83
	L2	19.2	19.7	21.5	27.5	36	34	39	42
	L3	12	13	13.5	15	18	20	24	25
	Poids (Kg)	0.09	0.15	0.26	0.29	0.55	0.74	0.93	1.53

- Demi-raccord symétrique femelle BSP sans verrou Ref.2426



REF.	DN	15	20	25	32	40	50	65	80	100
2426	F	1/2"	3/4"	1"	1"1/4	1"1/2	2"	2"1/2	3"	4"
	Ø C	15	20	25	30	40	51	65	82	101
	Ø E	27	31	37	48	54	68	83	101	121
	L1	30	33	34	48	42	49	53	59	63
	L2	16.5	19.2	19.7	21.5	27.5	36	34	39	42
	L3	13.5	12	14	14	16	18	21	26	26
	Poids (Kg)	0.07	0.07	0.09	0.24	0.19	0.37	0.48	0.93	0.89

- Bouchon symétrique à verrou avec chaînette Ref.2427

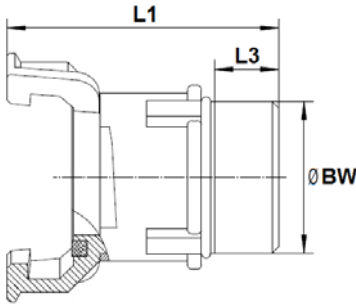


REF.	DN	20	25	32	40	50	65	80	100
2427	Ø A	34	40	45	48	60	75.3	94	114
	Ø B	31	37	41.5	54	68	83	101	121
	Ø C	20	24	29	38	51	65	81.5	100
	L1	20	22	21	36	43	43	39	53
	L2	6	6	6	8	12.5	10.5	12	13
	Poids (Kg)	0.17	0.21	0.23	0.36	0.49	0.67	1.03	1.79

## RACCORDS SYMETRIQUES INOX ( 2420-2429 )

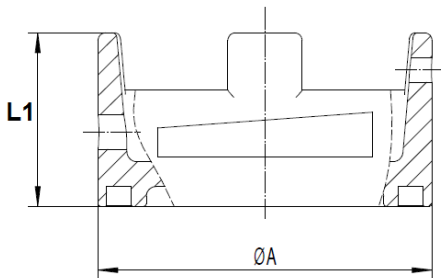
### DIMENSIONS ( en mm ) :

- Demi-raccord symétrique à souder B.W. avec verrou Ref.2428



REF.	DN	15	20	25	32	40	50	65	80	100
2428	Ø BW	21	26.7	33.4	42.2	48	60	75	88	113
	L1	46.5	52.7	56.5	66	69.5	84.5	86	99	108
	L3	10.5	12	13	13	15	18	20	24	26
	Poids (Kg)	0.09	0.14	0.18	0.3	0.35	0.67	0.84	1.34	2.15

- Bouchon symétrique sans verrou avec chaînette Ref.2429



REF.	DN	25	32	40	50	65	80	100
2429	Ø A	36.5	41.5	54	68	83	101	121
	L1	27	27	30	35	32	40.3	40.5
	Poids (Kg)	0.07	0.09	0.16	0.33	0.35	0.5	0.8

### NORMALISATIONS :

- Fabrication suivant la norme ISO 9001 : 2008
- Construction suivant la norme NF-E 29572
- Taraudage et filetage BSP cylindrique suivant la norme NF EN ISO 228-1

**PRECONISATIONS :** Les avis et conseils, les indications techniques, les propositions, que nous pouvons être amenés à donner ou à faire, n'impliquent de notre part aucune garantie. Il ne nous appartient pas d'apprécier les cahiers des charges ou descriptifs fournis. Il appartient au client de vérifier l'adéquation entre le choix du matériel et les conditions réelles d'utilisation.