

RACCORDS RAPIDES A CAMES INOX (2241-2248)



Dimensions : DN 1/2" à 4"
Raccordement : Femelle , Mâle et cannelé
Température Mini : - 10°C
Température Maxi : + 60°C
Pression Maxi : 16 Bars
Caractéristiques : Raccords en inox
Joint NBR
Conforme à la norme MIL-C-27487

Matière : Acier Inox

RACCORDS RAPIDES A CAMES INOX (2241-2248)

CARACTERISTIQUES :

- Raccords en acier inox
- Joint NBR (uniquement sur les coupleurs)
- Conforme à la norme MIL-C-27487

UTILISATION :

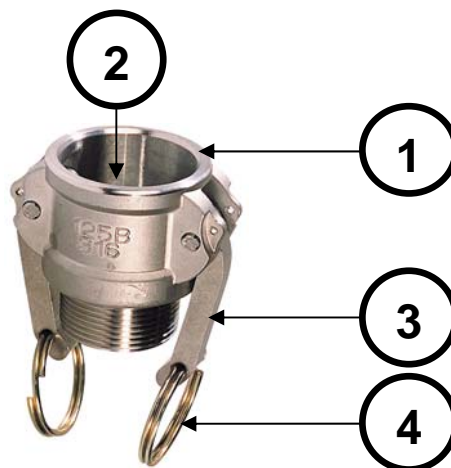
- Fluides courants compatibles
- Température mini et maxi admissible Ts : - 10°C à + 60°C
- Pression maxi admissible PN : Suivant tableau ci dessous

DN	1/2"	3/4"	1"	1"1/4	1"1/2	2"	2"1/2	3"	4"
PN (Bar)	11	18	18	18	18	18	16	14	14

GAMME :

- Adaptateur femelle type A **Ref.2241** du DN 1/2" au DN 4"
- Coupleur mâle type B **Ref.2242** du DN 1/2" au DN 4"
- Coupleur cannelé type C **Ref.2243** du DN 1/2" au DN 4"
- Coupleur femelle type D **Ref.2244** du DN 1/2" au DN 4"
- Adaptateur cannelé type E **Ref.2245** du DN 1/2" au DN 4"
- Adaptateur mâle type F **Ref.2246** du DN 1/2" au DN 4"
- Bouchon coupleur type DC **Ref.2247** du DN 1/2" au DN 4"
- Bouchon adaptateur type DP **Ref.2248** du DN 1/2" au DN 4"
- **Sur demande : joints EPDM ou FKM**

NOMENCLATURE :

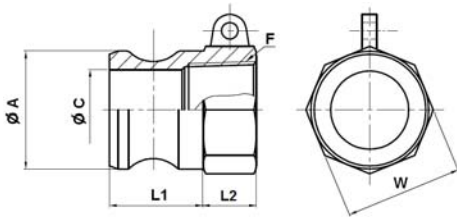


Repère	Désignation	Matériaux
1	Corps	Inox ASTM A351 CF8M
2	Joint	NBR
3	Cames	Inox ASTM A351 CF8M
4	Bagues	Inox ASTM A351 CF8M

RACCORDS RAPIDES A CAMES INOX (2241-2248)

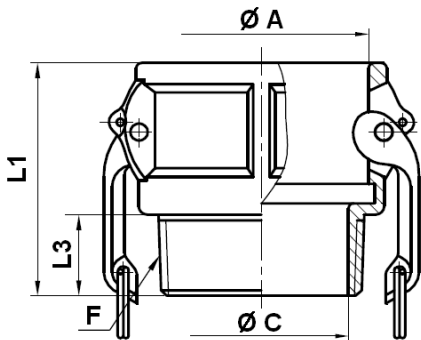
DIMENSIONS (en mm) :

- Adaptateur femelle type A Ref.2241



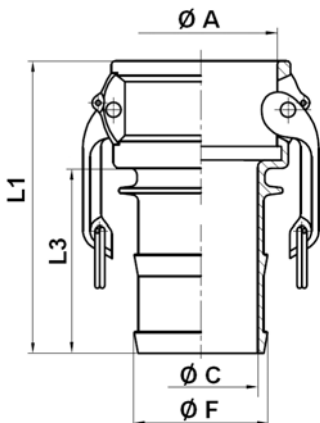
REF.	DN	1/2"	3/4"	1"	1"1/4	1"1/2	2"	2"1/2	3"	4"
2241	F	1/2"	3/4"	1"	1"1/4	1"1/2	2"	2"1/2	3"	4"
	Ø A	24	32.4	36.7	45.5	53.5	63	75.8	91.5	119.5
	Ø C	14.17	21.9	24.6	30.2	38	46.85	58.4	75	102.4
	L1	25.4	25.5	33.5	39	41	47.5	49	50	52
	L2	14.6	11	12	12	13	13	16	18	21
	W sur plat	26	32.5	38	47	54.5	65	80	94	120
	Poids (Kg)	0.067	0.116	0.159	0.208	0.287	0.432	0.757	0.726	1.290

- Coupleur mâle type B Ref.2242



REF.	DN	1/2"	3/4"	1"	1"1/4	1"1/2	2"	2"1/2	3"	4"
2242	F	1/2"	3/4"	1"	1"1/4	1"1/2	2"	2"1/2	3"	4"
	Ø A	24.3	32.5	37.3	46	54	63.8	76.5	92.2	120.2
	Ø C	13	19.5	25.4	33.8	40	51	62	76	100
	L1	44	47	55.5	61	63	72	81	84	91
	L3	15	15.5	19.5	20	20.5	24	29.5	31	36
	Poids (Kg)	0.163	0.202	0.285	0.457	0.496	0.622	0.949	1.343	1.877

- Coupleur cannelé type C Ref.2243

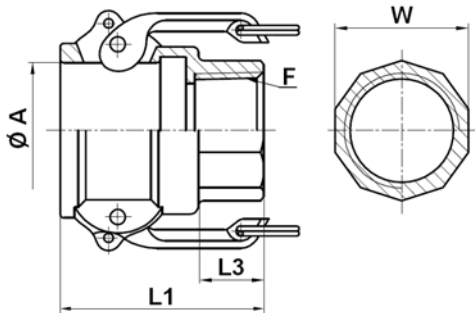


REF.	DN	1/2"	3/4"	1"	1"1/4	1"1/2	2"	2"1/2	3"	4"
2243	Ø F	15	21	27.3	34	40.4	53	66.7	79	104.5
	Ø A	24.3	32.5	37.3	46	54	63.8	76.5	92.2	120.2
	Ø C	8.2	14.2	20.6	26.6	33	44.5	57.5	69	93
	L1	64	81.5	93	98	103.5	117	130.5	151	159
	L3	35	50	57	57	61	69	79	98	104
	Poids (Kg)	0.195	0.232	0.315	0.515	0.583	0.690	1.231	1.863	2.507

RACCORDS RAPIDES A CAMES INOX (2241-2248)

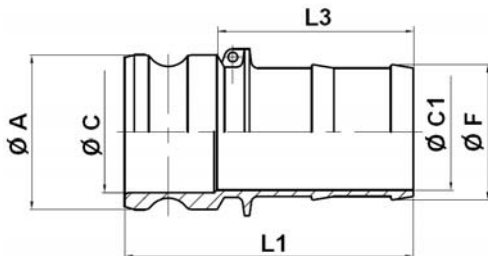
DIMENSIONS (en mm) :

- Coupleur femelle type D Ref.2244



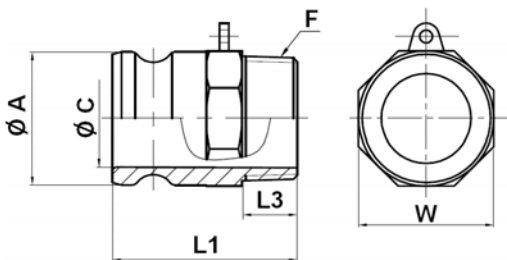
REF.	DN	1/2"	3/4"	1"	1"1/4	1"1/2	2"	2"1/2	3"	4"
2244	F	1/2"	3/4"	1"	1"1/4	1"1/2	2"	2"1/2	3"	4"
	Ø A	24.3	32.5	37.3	46	54	63.8	76.5	92.2	120.2
	L1	43.5	46	54	61	63	72	80.5	84	89
	L3	14.5	14.5	18	20	20.5	24	29	31	34
	W sur plat	26	31	38	47	54	65	80	93.5	120
	Poids (Kg)	0.188	0.239	0.315	0.463	0.532	0.661	0.892	1.354	2.003

- Adaptateur cannelé type E Ref.2245



REF.	DN	1/2"	3/4"	1"	1"1/4	1"1/2	2"	2"1/2	3"	4"
2245	Ø F	15	21	27.3	34	40.4	53	66.7	79	104.5
	Ø A	24	32.4	36.7	45.5	53.5	63	75.8	91.5	119.5
	Ø C	14.17	21.9	24.6	30.2	38	46.85	58.4	75	102.4
	Ø C1	8.2	14.2	20.6	26.5	33	44	57	69	93
	L1	68.5	86.5	99	104	111	128	140	160	166
	L3	45	63.1	68	71.4	77	88	98	118	123
	Poids (Kg)	0.111	0.165	0.268	0.375	0.527	0.683	1.216	1.766	2.443

- Adaptateur mâle type F Ref.2246

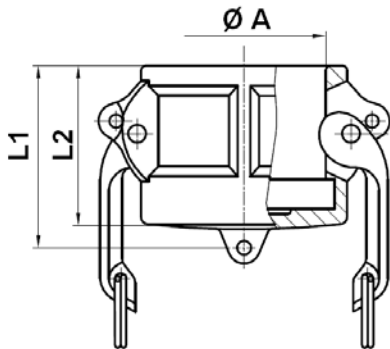


REF.	DN	1/2"	3/4"	1"	1"1/4	1"1/2	2"	2"1/2	3"	4"
2246	F	1/2"	3/4"	1"	1"1/4	1"1/2	2"	2"1/2	3"	4"
	Ø A	24	32.4	36.7	45.5	53.5	63	75.8	91.5	119.5
	Ø C	14.17	21.9	24.6	30.2	38	46.85	58.4	75	102.4
	L1	50.4	51.5	63	71	73.5	84.5	95	98	108
	L3	15	16	18.5	21	20.5	24	30	31	36
	W sur plat	26.4	32.5	38	47	54.5	65	78	94	120
	Poids (Kg)	0.086	0.176	0.249	0.250	0.382	0.522	1.049	1.170	2.193

RACCORDS RAPIDES A CAMES INOX (2241-2248)

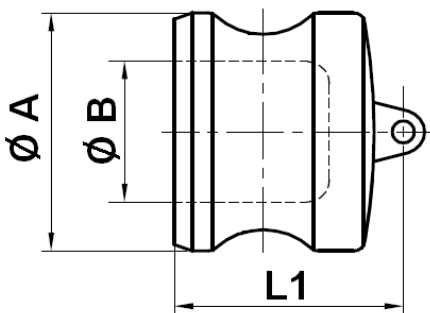
DIMENSIONS (en mm) :

- Bouchon coupleur type DC Ref.2247



REF.	DN	1/2"	3/4"	1"	1"1/4	1"1/2	2"	2"1/2	3"	4"
2247	Ø A	24.3	32.5	37.3	46	54	63.8	76.5	92.2	120.2
	L1	34	36.5	41.7	47.6	51	54	58	62.5	65
	L2	29	31.5	36	41	42.5	48	51.5	53	55
	Poids (Kg)	0.156	0.183	0.260	0.415	0.456	0.69	0.847	1.195	1.924

- Bouchon adaptateur type DP Ref.2248



REF.	DN	1/2"	3/4"	1"	1"1/4	1"1/2	2"	2"1/2	3"	4"
2248	Ø A	24	32.4	36.7	45.5	53.5	63	75.8	91.5	119.5
	Ø B	14.17	21.9	24.6	30.2	38	46.85	58.4	75	102.4
	L1	31	30	37.4	43	44.2	48	53.5	56.5	58
	Poids (Kg)	0.089	0.084	0.142	0.236	0.299	0.443	0.679	0.959	1.514

NORMALISATIONS :

- Fabrication suivant la norme ISO 9001 : 2008
- Directive 97/23/CE : Produits exclus de la directive (Article 1, § 3.2)
- Construction suivant les normes MIL-C-27487 et A-A 59326
- Taraudage femelle et filetage mâle BSP cylindrique suivant la norme ISO 228-1

PRECONISATIONS : Les avis et conseils, les indications techniques, les propositions, que nous pouvons être amenés à donner ou à faire, n'impliquent de notre part aucune garantie. Il ne nous appartient pas d'apprécier les cahiers des charges ou descriptifs fournis. Il appartient au client de vérifier l'adéquation entre le choix du matériel et les conditions réelles d'utilisation.