

Fiche technique

Fig. 4760 Disconnecteur Type BA

Applications et caractéristiques générales



- Ce disconnecteur à zone de pression réduite contrôlable BA faisant l'objet de la certification à la marque NF Antipollution est destiné à la protection des réseaux d'eau potable contre les retours de fluides pollués ne présentant cependant pas de risques microbiologiques permanents pour la santé humaine, dans les limites définies par l'autorité sanitaire
- Un disconnecteur BA à zone de pression réduite contrôlable comprend trois zones : amont intermédiaire et aval équipées chacune d'une prise de mesure de pression.
- Deux dispositifs de non retour indépendants séparant la zone intermédiaire (zone de pression réduite) de chacune des deux autres zones, normalement fermés en situation hors eau.
- Un dispositif de décharge (air libre) relié à la zone intermédiaire normalement ouvert en situation hors d'eau.

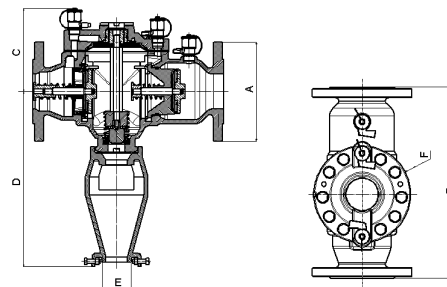
Caractéristiques techniques

DN		PN	Réf.	Vvs-nr
"	mm			
2 1/2	60/65	10/16	149B3486	
3	80	10/16	149B3097	
4	100	10/16	149B3098	
6	150	10/16	149B3400	
8	200	10	149B3401	
10	250	10	149B3402	

- **Raccordement** : à brides - PN : voir tableau
- **Pression de fonctionnement admissible PFA en eau** : 10 bar
- **T° maxi** : 65°C
- **Fluides admis** : Eaux claires
- **Agréments** : NF Antipollution - Véritas - ACS (France) - WRAS (Grande-Bretagne) - DVGW (Allemagne) - UNI (Italie) - BELGAQUA (Belgique)
- **Normes construction internationales** : EN 1717 - NF EN 12729 - Raccordements brides suivant EN 1092-2

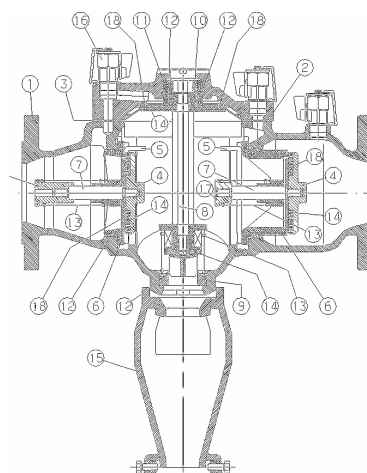
Encombrement

DN		A	B	C	D	E	F	Poids
"	mm	mm	mm	mm	mm	mm	mm	kg
2 1/2	60-65	185	356	155	326	63	180	25,0
3	80	200	440	173	337	63	200	29,5
4	100	220	530	201	434	80	255	58,0
6	150	285	630	230	456	80	310	83,5
8	200	340	763	272	499	80	390	141,0
10	250	395	763	272	499	80	390	151,0

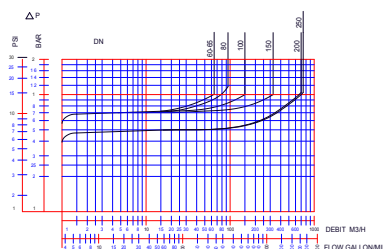


Nomenclature et matériaux

N°	Désignation	Matériaux	EURO	ANSI
1	CORPS	Fonte	EN-GJL-250	ASTM A 48 35 B
		Fonte	EN-GJS-400.15	ASTM A 536 65-45-12
2	CHAPEAU	Fonte	EN-GJL-250	ASTM A 48 35 B
		Fonte	EN-GJS-400.15	ASTM A 536 65-45-12
3	MEMBRANE	EPDM		
4	OBTURATEUR	Laiton	CuZn36Pb2As	
		Bronze	CuSn5Zn5Pb5-C	ASTM B 505
5	JONCS	Inox	X10CrNi18-8	AISI 302
6	SIEGE OBTURATEUR	PPO		
		Bronze	CuSn5Zn5Pb5-C	ASTM B 505
7	AXE OBTURATEUR	Inox	X5CrNi18-10	AISI 304
8	AXE SOUPAPE	Laiton	CuZn36Pb2As	
		Bronze	CuSn5Zn5Pb5-C	ASTM B 505
9	SIEGE SOUPAPE	Inox	X5CrNi18-10	AISI 304
10	TETE SOUPAPE	Bronze	CuSn12-C	
		POM		
11	GUIDE TETE SOUPAPE	PPO		
12	JOINT	EPDM		
13	RESSORT	Inox	X10CrNi18-8	AISI 302
14	JOINT PLAT	EPDM		
15	ENTONNOIR	Fonte	EN-GJS-400.15	ASTM A 536 65-45
		Laiton	CuZn39Pb2	ASTM B 124
16	VABS	Laiton	CuZn39Pb2	ASTM B 124
		Bronze	CuSn5Zn5Pb5-C	ASTM B 505
17	BUTEE	Laiton	CuZn36Pb2As	
		Bronze	CuSn5Zn5Pb5-C	ASTM B 505
18	DISQUE	Inox	X5CrNi18-10	AISI 304


Installation et maintenance

- Ce disconnecteur fait l'objet de la part du propriétaire de l'installation à protéger, à l'autorité sanitaire :
 - . d'une déclaration préalable d'intention de pose, deux mois avant la réalisation des travaux
 - . d'une déclaration de mise en service
 - . d'un contrôle annuel (maintenance), y compris les éléments annexes qui constituent l'ensemble protection, dont les résultats sont communiqués à l'autorité sanitaire
 - Si un piquage doit être réalisé à l'amont presque immédiat du disconnecteur, prévoir un clapet de non retour entre le piquage et le disconnecteur
 - Toujours manoeuvrer la vanne amont doucement pour une mise en pression
 - Exigences d'installation :
 - le dispositif doit être aisément accessible,
 - il ne doit pas être installé dans des emplacements inondables,
 - il doit être installé dans un environnement aéré (atmosphère non polluée),
 - la vidange doit pouvoir recevoir le débit de décharge,
 - il doit être protégé contre le gel ou les températures extrêmes
 - il doit être installé horizontalement, avec l'orifice de la décharge orienté vers le bas. Les robinets de prise de pression doivent permettre d'effectuer des contrôles sans difficulté,
 - il ne peut être installé que pour les retours potentiels ne dépassant pas sa capacité de décharge.
 - **Implantation** : il est obligatoire d'installer :
 - à l'amont de l'appareil : une vanne d'arrêt et un filtre avec robinet de rinçage
 - à l'aval de l'appareil : une vanne d'arrêt
- (Voir manuel technique fourni avec l'appareil)*

Caractéristiques de fonctionnement


Les modifications, erreurs et fautes d'impression ne peuvent donner lieu à aucun dédommagement. Danfoss se réserve le droit de modifier ses produits sans préavis. Toutes les marques de ces produits sont la propriété des compagnies respectives. Danfoss, le logotype Danfoss sont des marques déposées de Danfoss A/S. Tous droits réservés.