

ROBINET TOURNANT SPHERIQUE 3 PIECES BRIDES TOURNANTES ELSA ORBITAL SMS

Robinet à tournant sphérique 3 pièces à brides tournantes pour le sectionnement de fluides dans les réseaux pharmaceutiques, cosmétiques et industries agroalimentaires.

Montage facilité grâce aux brides tournantes.

L'étanchéité est assurée par un presse étoupe composé de 3 joints chevrons, une rondelle de glissement à l'axe et par des joints de corps et sièges en TFM1600.

Certification émissions fugitives suivant norme ISO 15848-1 :2006 Classe BH garantissant une excellente étanchéité à l'axe. Compatible pour les atmosphères explosives, ATEX Zone 1&21 et Zone 2&22 notamment grâce au double système antistatique.

Robinet conforme au règlement **CE 1935/2004, FDA et USP Class VI sur demande.**

Commande par levier cadenassable, commande possible par volant ovale cadenassable ou avec rehausse à platine ISO 5211.

Le robinet peut être commandé par un actionneur monté sur la platine ISO 5211.



Dimensions : DN25 à DN63

Raccordement : A souder Orbital SMS

Température Mini : -50°C

Température Maxi : +180°C

Pression Maxi : 63 Bars jusqu'au DN40 (50 bars en DN50)

Caractéristiques : Brides Tournantes

Motorisable (platine ISO 5211)

Axe inéjectable

Double dispositif antistatique, ATEX

Emissions fugitives, conforme CE 1935/2004 et FDA

Matière : Inox EN 1.4409

* la garantie fabrication ne couvre pas les défauts d'installation ni les défauts d'usure

ROBINET TOURNANT SPHERIQUE 3 PIECES BRIDES TOURNANTES ELSA ORBITAL SMS

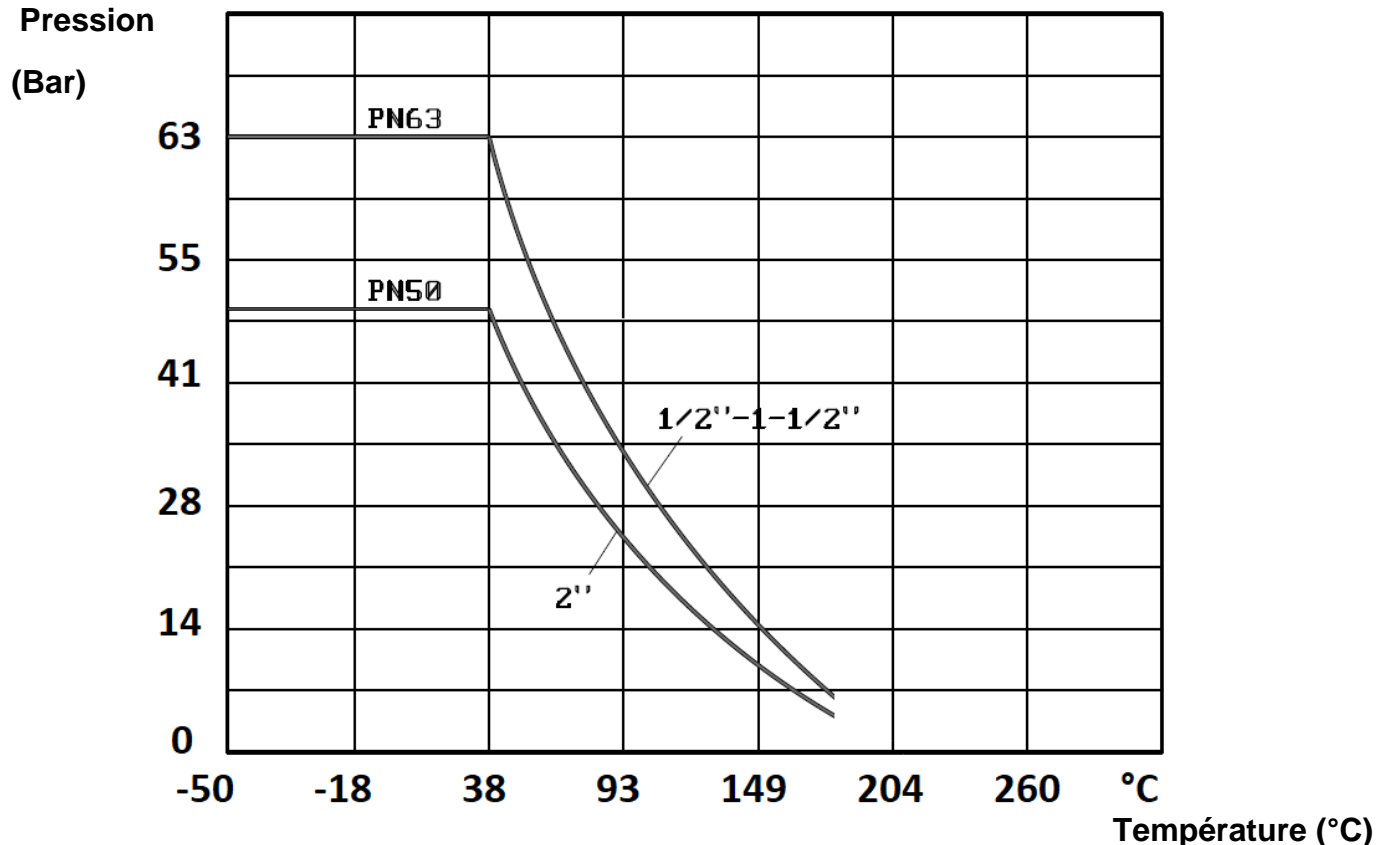
CARACTERISTIQUES :

- Axe inéjectable
- Presse étoupe composé de 3 joints chevrons avec rattrapage de jeu par rondelles élastiques
- Double système antistatique (bille entre axe-corps et axe-sphère)
- Emissions fugitives suivant norme ISO 15848-1 Classe BH
- Poignée cadenassable
- Volant ovale et réhausse (en option)
- Motorisable (Platine ISO 5211)
- Brides tournantes
- Robinet conforme au règlement **CE 1935/2004**
- Sièges avec encoches pour décompression automatique de la zone morte
- Trou de dégazage dans la sphère (au niveau du contact avec l'axe pour éviter une surpression dans la sphère en position ouverte)
- Rugosité Ra de 0.4 pour la sphère, Ra 0.8 pour les embouts

UTILISATION :

- Industries pharmaceutiques, cosmétiques, industrie agroalimentaire
- Tenue au vide 10^{-2} bar (sans pression amont)
- Températures mini et maxi admissibles Ts : -50°C à + 180°C
- Pressions maxi admissibles Ps : 63 bars jusqu'au DN40, 50 bars en DN50 (voir courbe ci-dessous)

COURBE PRESSION / TEMPERATURE (HORS VAPEUR) :



ROBINET TOURNANT SPHERIQUE 3 PIECES BRIDES TOURNANTES ELSA ORBITAL SMS

COEFFICIENT DE DEBIT Kvs (M3 / h):

DN (mm)	25	38	51	63
NPS (")	1"	1"1/2	2"	2"1/2
Kvs (m3/h)	59	159	230	418

COUPLES DE MANŒUVRE (en Nm sans coefficient de sécurité) :

DN (mm)	25	38	51	63
NPS (")	1"	1"1/2	2"	2"1/2
Couple (Nm)	5.9	19.6	29.4	39.2

COUPLES DE SERRAGE DES TIRANTS (en Nm) :

DN (mm)	25	38	51	63
NPS (")	1"	1"1/2	2"	2"1/2
Couple (Nm)	20	40	40	50

GAMME :

- Robinet à tournant sphérique 3 pièces à brides tournantes inox EN 1.4409 passage réduit Orbital SMS Ref. **ELITOSMS** DN25 à 63

RACCORDEMENT :

- A souder Orbital SMS

OPTIONS :

- Volant ovale inox 304 Ref. **ELVO01520**



DN (mm)	25
NPS (")	1"
Ref.	ELVO1520

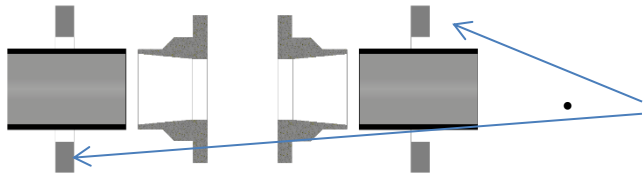
- Kit réhausse en inox 304 avec platine ISO 5211 intégrée et visserie Ref. **ELRISO01520-ELRISO040**



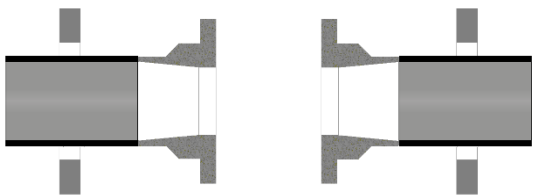
DN (mm)	25	38	51
NPS (")	1"	1"1/2	2"
Ref.	ELRISO1520	ELRISO32	ELRISO40

ROBINET TOURNANT SPHERIQUE 3 PIECES BRIDES TOURNANTES ELSA ORBITAL SMS

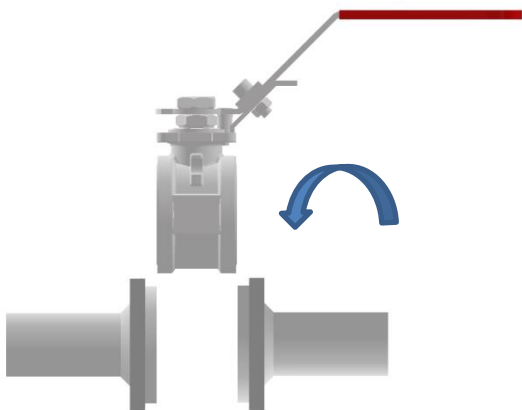
MONTAGE :



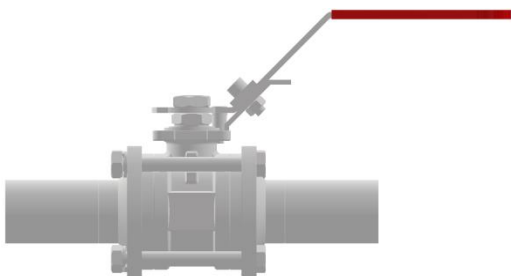
- Insérer les brides sur le tube puis présenter les embouts



- Souder les embouts sur le tube en s'assurant de leur bon écartement



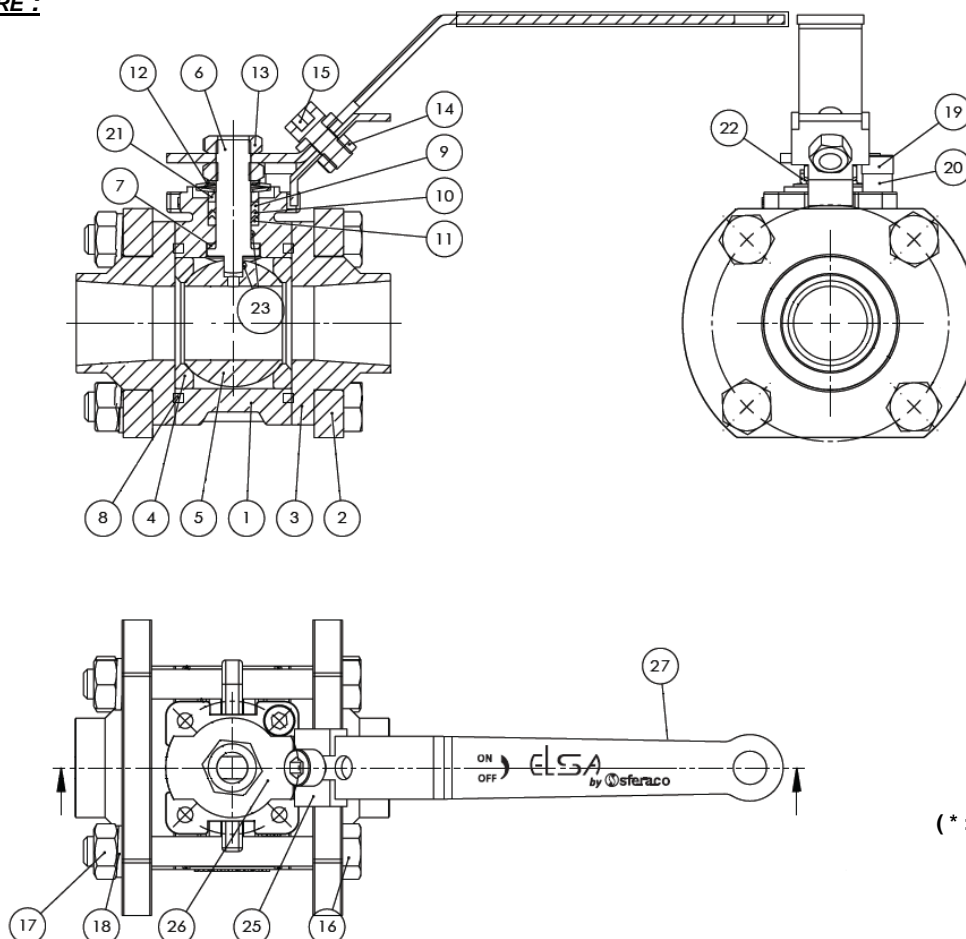
- Insérer le corps de la vanne entre les embouts, les brides tournantes permettent de positionner la vanne facilement et d'ajuster l'inclinaison souhaitée



- Insérer les tirants et les serrer au couple recommandé

ROBINET TOURNANT SPHERIQUE 3 PIECES BRIDES TOURNANTES ELSA ORBITAL SMS

NOMENCLATURE :

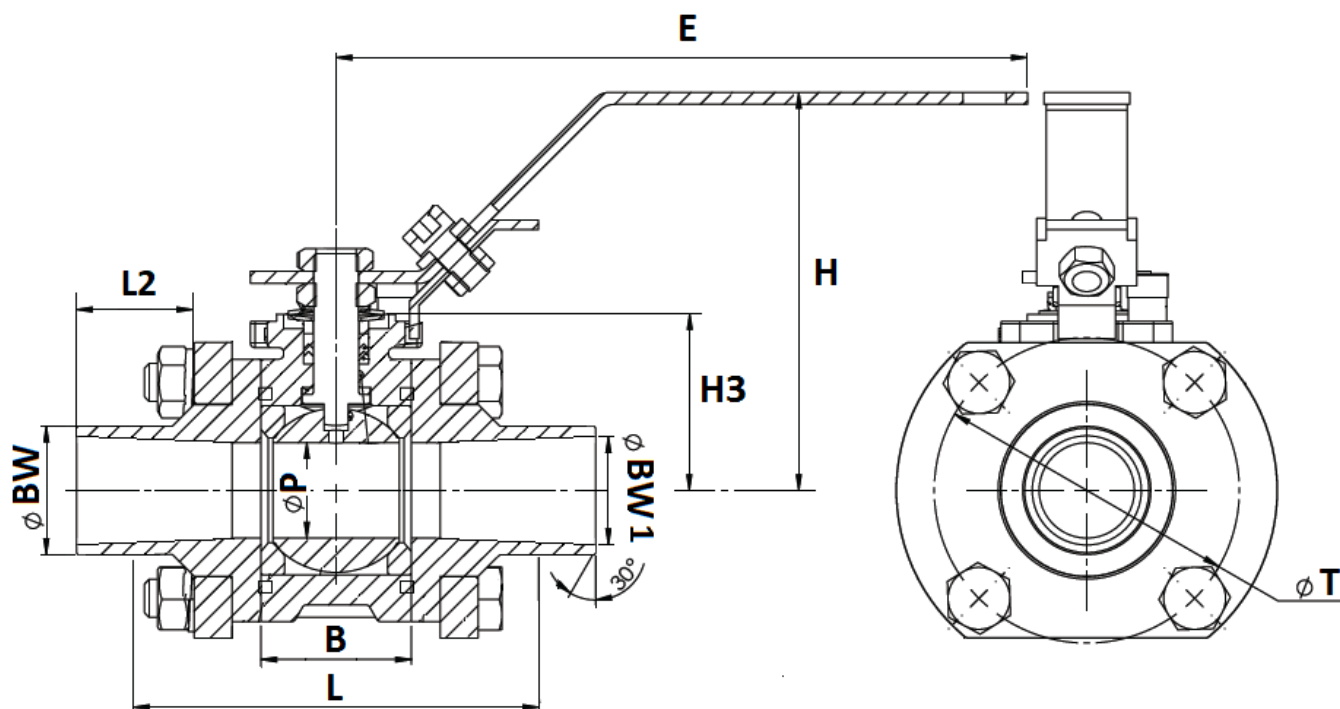


(* : Compris dans le kit joints)

Repère	Désignation	Matériaux
1	Corps	Inox EN 1.4409
2	Bride	Inox EN 1.4308
3	Embouts	Inox EN 1.4409 Ra 0.8
4*	Sièges	TFM1600
5	Sphère	Inox CF3M Ra 0.4
6	Axe	AISI 316L
7*	Rondelle de glissement	TFM1600
8*	Joint de corps	
9*, 10*, 11*	Presse étoupe (chevrons)	
12	Rondelles élastiques	AISI 301
13	Ecrou poignée	AISI 304
14, 15	Vis et écrou	
16, 17	Tirants et écrou	Inox A2-70
18	Rondelle	AISI 304
19, 20	Vis et butée	
21	Fouloir	
23	Système antistatique	AISI 316
25	Système de cadenassage	AISI 304
26	Poignée	
27	Gaine poignée	PVC

ROBINET TOURNANT SPHERIQUE 3 PIECES BRIDES TOURNANTES ELSA ORBITAL SMS

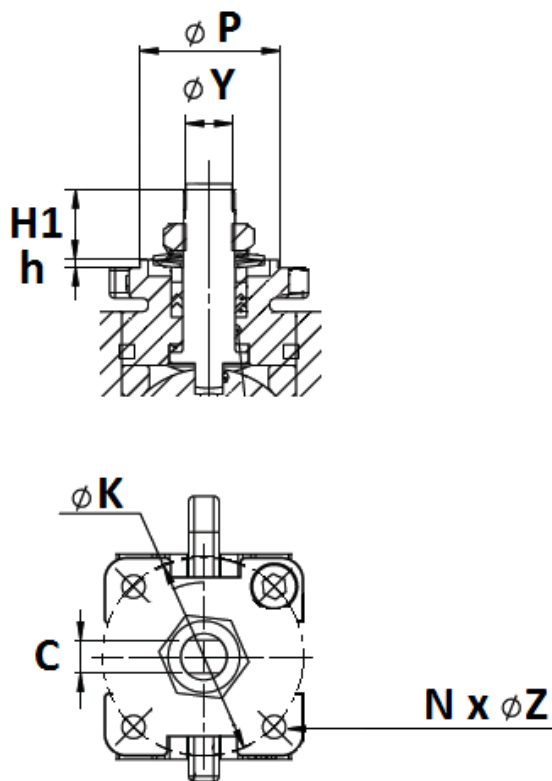
DIMENSIONS (en mm) :



NPS (")	1"	1"1/2	2"	2"1/2
DN (mm)	25	38	51	63
Ø P	20	32	38.2	50
Ø BW	25	38	51	63.5
Ø BW1	22.6	35.6	48.6	60.5
L	130	151	159	185
L2	35.2	35.4	35.4	37.5
B	31.6	48.2	56.2	71
E	149	192.5	212.5	216
H	83.4	110.4	108.7	139.6
H3	36.9	48.1	53.1	72.5
Ø T	64	80.9	94.2	114
Ref.	ELITOSMS25	ELITOSMS38	ELITOSMS51	ELITOSMS63

ROBINET TOURNANT SPHERIQUE 3 PIECES BRIDES TOURNANTES ELSA ORBITAL SMS

DIMENSIONS PLATINE ISO ET AXE (en mm) :



DN (mm)	25	38	51	63
NPS (")	1"	1"1/2	2"	2"1/2
H1	12.7	18.7	23.4	31.6
h	1.5			
C	6	8	10	14
Ø Y	3/8"-24UNF	1/2"-20UNF	5/8"-18UNF	3/4"-16UNF
Ø P	25	30	35	55
Ø K	36	50	50	70
ISO	F03	F05	F05	F07
N x Ø Z	4 x Ø 4.2	4 x Ø 5	4 x Ø 5	4 x Ø 6.8

COUPLES DE MANŒUVRE (en Nm sans coefficient de sécurité) :

DN (mm)	25	38	51	63
NPS (")	1"	1"1/2	2"	2"1/2
Couple (Nm)	5.9	19.6	29.4	39.2

ROBINET TOURNANT SPHERIQUE 3 PIECES BRIDES TOURNANTES ELSA ORBITAL SMS**NORMALISATIONS :**

- Fabricant certifié ISO 9001 : 2015
- DIRECTIVE 2014/68/UE : CE N° 0035
Catégorie de risque III module H
- Certificat 3.1 sur demande
- Construction suivant la norme EN 12516-2&3
- Tests d'étanchéité suivant la norme EN 12266-1, Taux A
- Embouts à souder Orbital suivant norme SMS
- Platine suivant la norme ISO 5211
- ATEX Groupe II Catégorie 2 G/2D Zone 1 & 21 Zone 2 & 22 selon directive 2014/34/UE
- Emissions fugitives suivant la norme ISO 15848-1 : 2006 Classe BH
- Robinet compatible avec le règlement alimentaire **CE 1935/2004, FDA et USP Class VI sur demande**
- Sûreté de fonctionnement de niveau SIL2 suivant la norme IEC/EN 61508, SIL 3 possible suivant l'architecture de l'installation

PRECONISATIONS : Les avis et conseils, les indications techniques, les propositions, que nous pouvons être amenés à donner ou à faire, n'impliquent de notre part aucune garantie. Il ne nous appartient pas d'apprécier les cahiers des charges ou descriptifs fournis. Il appartient au client de vérifier l'adéquation entre le choix du matériel et les conditions réelles d'utilisation.