



Electrovanne 3/2 voies N.F. à commande directe

31L2A1V30

PRESENTATION:

Electrovanne à action directe apte pour les fluides compatibles avec les matériaux de construction. Il n'y a pas besoin d'une pression minimum de fonctionnement. Les matériaux utilisés sont approuvés et garantis pour leur fiabilité dans le temps.

APPLICATIONS: Automatisation
Chauffage

RACCORDEMENTS: G 1/4

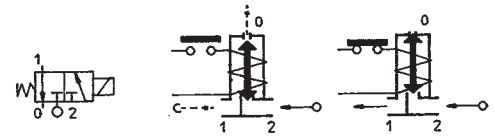
BOBINES: 8W - Ø 13
 BDA - BDS - BSA 155°C (classe F)
 BDP 160°C (haute température)
 BDF 180°C (classe H)
 SDH 180°C (classe H)

SURMOULAGE ET BOBINE SONT PRODUITS EN MATIERE VIERGE A 100%.

Pression max admissible (PS) 40 bar
 Température ambiante:
 avec bobine classe F et haute température - 10°C + 60°C
 avec bobine classe H - 10°C + 80°C



Joint d'étanchéité	Température	Fluides
V=FKM (élastomère fluoré)	- 10°C + 140°C	Huile légère (2°E), essence, gasoil, huile (7°E)



Raccordement ISO 228/1	Code	Viscosité maxi admissible		Ø de passage mm	Kv l/min	Puissance (watt)	Pression différentielle		
		cSt	°E				mini bar	maxi AC bar DC bar	
G 1/4	31L2A1V30	53	~ 7	3*	4	8	0	5	5

Note

* Echappement = Ø 2,5 mm

"ODE" se réserve le droit d'apporter des modifications techniques et esthétiques sans avis préalable.

MATERIAUX:

Corps	Acier inox AISI 316
Tuyau guide	Acier inox AISI série 300
Noyau fixe	Acier inox AISI série 400
Noyau	Acier inox AISI série 400
Anneau de déphasage	Cuivre doré
Ressort	Acier inox AISI série 300
Obturbateur	V=FKM
Orifice	Acier inox AISI 316

Sur demande:

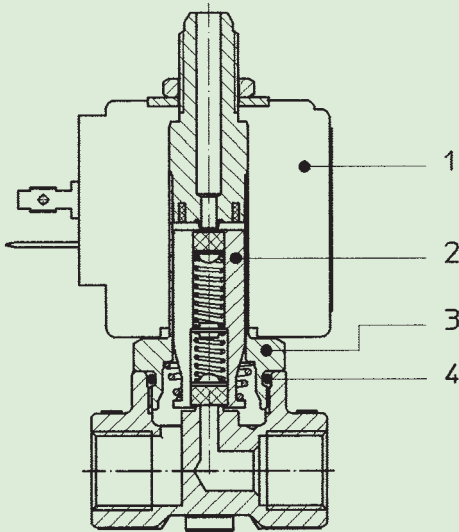
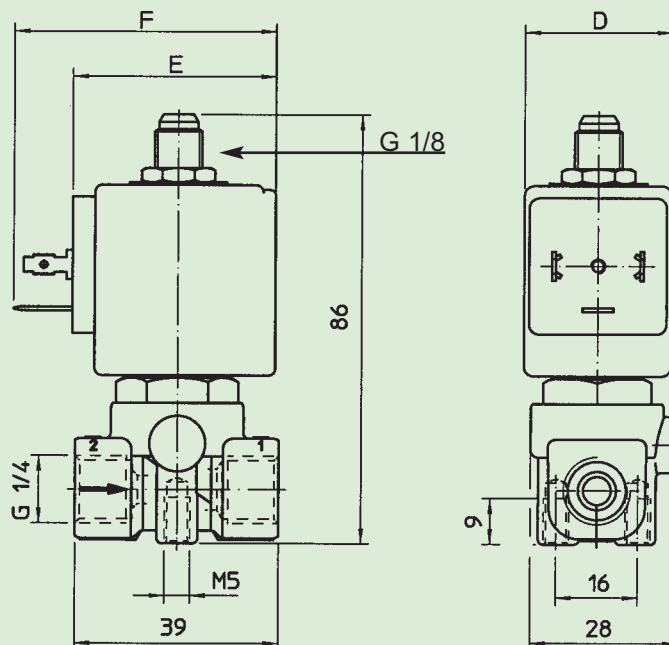
Connecteur	Pg 9 o Pg 11
Conforme à la norme	ISO 4400

CARACTERISTIQUES:

Conformité électrique	IEC 335
Indice de protection	IP 65 EN 60529 (DIN 40050) avec bobine garnie de connecteur.

PARTIES DE RECHANGE:

- 1. Bobine:**
Voir fiche technique
- 2. Ensemble noyau mobile:**
Code R450865/V
- 3. Ensemble tuyau guide:**
Code R450864/D
- 4. Garniture O-Ring**
Code R990000/V

**ENCOMBREMENTS en mm:**

BOBINE	PUISSANCE NOMINALE		TYPE	Ecombremnts		
	Appel VA ~	Maintien VA ~		D mm	E mm	F mm
8 W	25	14,5	B	30	42	54
			S	32		