

Vanne de Régulation 8043

avec positionneur intégré

Série GS 1, DN 15 à DN 150

Vanne de régulation pneumatique avec actionneur à piston et positionneur intégré et positionneur piloté par microprocesseur pour la régulation de fluides neutres ou fortement agressifs dans l'industrie chimique, la conduite de procédés et les fluides généraux.

- construction compacte et poids réduit
- grande réactivité grâce à une course réduite
- valeurs de Kvs importantes
- grande étanchéité même à température élevée
- pas de pièces apparentes en mouvement
- pas de consommation d'air permanente
- insensible aux vibrations
- plus besoin d'air qualité instrument pour la commande
- choix de la courbe caractéristique flexible selon le procédé
- contrôle du positionnement par capteur linéaire
- indifférente à l'orientation et à l'air de commande variable
- protection IP65



Garniture conformément TA-Luft testé selon DIN EN ISO 15848-1 et VDI 2440

Caractéristiques Techniques

Type de construction	version entre brides construction acc. DIN EN 558-1, série 20 pour brides acc. DIN EN 1092-1 forme B autres versions: cf. notice 8043-GS3		
Diamètre nominal	DN 15 à DN 150		
Pression nominale	PN 40, DIN 2401 aussi pour brides PN 10 à PN 25		
Plage de température	corps 1.0619	-10°C à +350°C	
	corps 1.4581	-60°C à +350°C	
Rapport de rég./Caractéristiques positionneur analogue	25 : 1		
positionneur digital	30 : 1		
Fuite	couple glissière Carbone-Inox	couple glissière SFC	couple glissière STN2
% de la valeur du Kv	< 0,0001	< 0,0005	< 0,001
IEC 60534-4	IV-S1	IV-S1	IV
EN 12266-1	D	E	E

* Veuillez respecter les limites d'utilisation du positionneur!

Valeurs Kvs: cf. tableau séparé 8001

Matériaux

Corps	acier C 1.0619	inox 1.4581 ou 1.4408	
Tête de commande	laiton chromé (piston 80 mm) Aluminium anodisée (piston 125 mm)		
Ressorts	inox 1.4310 (piston 80 mm), fil d'acier à ressort C, acier zingué, plastifié (piston 125 mm)		
Garniture	PTFE chargé de carbone (ressort 1.4310)		
Tige de piston	inox 1.4571 poli		
Soufflet d'étanchéité	inox 1.4571		
Disque fixe	inox 1.4571 revêtu		Disque STN2
Disque mobile	carbone spécial	Disque SFC (max. 300°C)	Disque STN2
Support de disque mobile	inox 1.4581		
Voyant d'affichage de position	PA Trogamid (transparent)		

Positionneur

Veuillez trouver les informations techniques des positionneurs dans les notices correspondantes.

Vanne de Régulation 8043-GS1



avec positionneur intégré

Pressions Différentielles (Pour températures jusqu' à 120°C)

positionneur p/p et i/p, Type 8047

Couple glissières: carbone - inox
SFC - inox

DN	Piston	Pression différentielles, max.		Pression de pilotage
		Regelung	ouvert/fermé	
15	80	40	40	3,0 - 6
20	80	39,8	36,6	3,5 - 6
25	80	29,5	30,7	3,5 - 6
32	80	21,8	25,1	4,0 - 6
40	80	14,9	19	4,0 - 6
50	80	8,8	12,5	4,5 - 6
65	80	7,2	10,5	4,5 - 6
80	80	4,4	6,7	4,5 - 6
100	80	2,7	4,3	4,5 - 6

15	125	40	40	3,0 - 6
20	125	40	40	3,0 - 6
25	125	40	40	3,0 - 6
32	125	40	40	3,0 - 6
40	125	34,3	40	3,0 - 6
50	125	20,4	27,1	3,5 - 6
65	125	16,7	22,8	3,5 - 6
80	125	10,1	14,5	3,5 - 6
100	125	6,2	9,3	3,5 - 6
125	125	4,2	6,3	3,5 - 6
150	125	3,1	4,7	3,5 - 6

**Températures au-dessous de 120°C
Veuillez prendre en considération la
limite d'application**

Couple glissières: STN2

DN	Piston	Pressions différentielles, max.		Pression de pilotage
		Régulation	ouvert/fermé	
15	80	28,4	29,9	3,5 - 6
20	80	19,3	23	4,0 - 6
25	80	13,1	17,2	4,0 - 6
32	80	9,1	12,8	4,0 - 6
40	80	5,9	8,8	4,0 - 6
50	80	3,4	5,3	4,5 - 6
65	80	2,7	4,3	4,5 - 6

15	125	40	40	3,0 - 6
20	125	40	40	3,0 - 6
25	125	30,2	37,4	3,0 - 6
32	125	21	27,8	3,0 - 6
40	125	13,7	19,1	3,0 - 6
50	125	7,8	11,4	3,5 - 6
65	125	6,3	9,4	3,5 - 6
80	125	3,7	5,7	3,5 - 6
100	125	2,3	3,5	3,5 - 6

positionneur numérique, Type 8049 (variante vannes de sectionnement et vannes montés avec autre positionneur)

Couple glissières: carbone - inox
SFC - inox

DN	Piston	Pressions différentielles, max.	Pression de pilotage
		Régulation, ouvert/fermé	
15	80	40	3,5 - 6
20	80	40	3,5 - 6
25	80	40	3,5 - 6
32	80	40	4,0 - 6
40	80	30,4	4,0 - 6
50	80	19,5	4,5 - 6
65	80	16,3	4,5 - 6
80	80	10,2	5,0 - 6
100	80	6,5	5,0 - 6
125	80	4,4	5,0 - 6
150	80	3,3	5,0 - 6

15	125	40	3,0 - 6
20	125	40	3,0 - 6
25	125	40	3,0 - 6
32	125	40	3,0 - 6
40	125	40	3,0 - 6
50	125	40	3,5 - 6
65	125	37,6	3,5 - 6
80	125	23,6	4,0 - 6
100	125	15	4,0 - 6
125	125	10,1	4,0 - 6
150	125	7,5	4,0 - 6

Couple glissières: STN2

DN	Piston	Pressions différentielles, max.	Pression de pilotage
		Régulation, ouvert/fermé	
15	80	40	3,5 - 6
20	80	37,3	4,0 - 6
25	80	27,4	4,0 - 6
32	80	20,1	4,5 - 6
40	80	13,6	4,5 - 6
50	80	8	5,0 - 6
65	80	6,6	5,0 - 6
80	80	4	5,0 - 6
100	80	2,4	5,0 - 6

15	125	40	3,0 - 6
20	125	40	3,0 - 6
25	125	40	3,0 - 6
32	125	40	3,5 - 6
40	125	27	3,5 - 6
50	125	18,5	4,0 - 6
65	125	15,1	4,0 - 6
80	125	9,1	4,0 - 6
100	125	5,6	4,0 - 6
125	125	3,8	4,0 - 6
150	125	2,8	4,0 - 6

Vanne de Régulation 8043-GS1



avec positionneur intégré

Pressions Différentielles
(Pour températures jusqu' à 120°C)

Températures au-dessous de 120°C
Veillez prendre en considération la
limite d'application

actionneur D80 double effet
sans position de sécurité
positionneur numérique, type 8049 version 4 fil

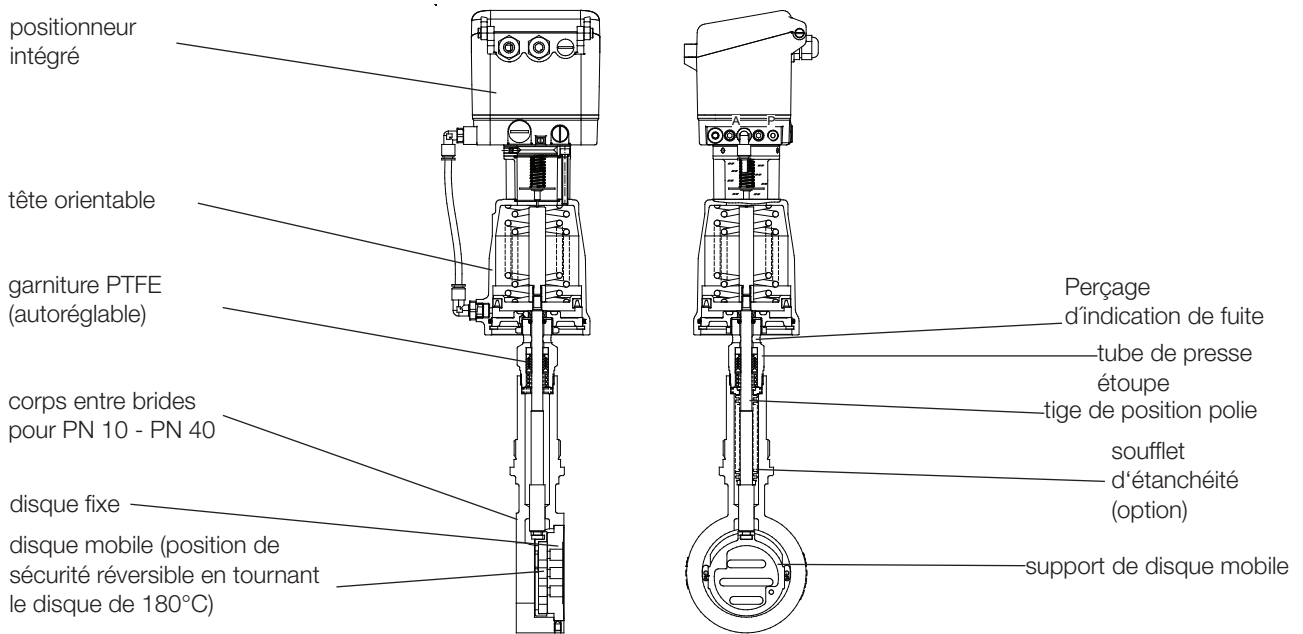
DN	pression différentielle max. [bar] à une pression de pilotage [bar]															
	Couple glissières: carbone - inox / SFC - inox								Couple glissières: STN2							
	2,5	3,0	3,5	4,0	4,5	5,0	5,5	6,0	2,5	3,0	3,5	4,0	4,5	5,0	5,5	6,0
15	40,0	40,0	40,0	40,0	40,0	40,0	40,0	40,0	40,0	40,0	40,0	40,0	40,0	40,0	40,0	40,0
20	40,0	40,0	40,0	40,0	40,0	40,0	40,0	40,0	40,0	40,0	40,0	40,0	40,0	40,0	40,0	40,0
25	40,0	40,0	40,0	40,0	40,0	40,0	40,0	40,0	34,0	40,0	40,0	40,0	40,0	40,0	40,0	40,0
32	40,0	40,0	40,0	40,0	40,0	40,0	40,0	40,0	24,9	30,7	36,4	40,0	40,0	40,0	40,0	40,0
40	37,7	40,0	40,0	40,0	40,0	40,0	40,0	40,0	16,9	20,8	24,7	27,0	27,0	27,0	27,0	27,0
50	24,2	29,8	35,4	40,0	40,0	40,0	40,0	40,0	10,0	12,3	14,6	16,9	19,2	21,5	23,8	26,1
65	20,2	24,9	29,6	34,3	39,0	40,0	40,0	40,0	8,1	10,0	11,9	13,8	15,7	17,6	19,4	21,3
80	12,7	15,7	18,6	21,5	24,5	27,4	30,4	33,3	4,9	6,0	7,2	8,3	9,4	10,6	11,7	12,8
100	8,1	9,9	11,8	13,7	15,5	17,4	19,3	21,1	3,0	3,7	4,4	5,1	5,8	6,5	7,2	7,9
125	5,5	6,7	8,0	9,2	10,5	11,8	13,0	14,3	2,0	2,5	3,0	3,4	3,9	4,4	4,8	5,3
150	4,1	5,0	5,9	6,9	7,8	8,7	9,7	10,6	1,5	1,8	2,2	2,5	2,9	3,2	3,6	3,9

actionneur D125 double effet
sans position de sécurité
positionneur numérique, type 8049 version 4 fil

DN	pression différentielle max. [bar] à une pression de pilotage [bar]															
	Couple glissières: carbone - inox / SFC - inox								Couple glissières: STN2							
	2,5	3,0	3,5	4,0	4,5	5,0	5,5	6,0	2,5	3,0	3,5	4,0	4,5	5,0	5,5	6,0
15	40,0	40,0	40,0	40,0	40,0	40,0	40,0	40,0	40,0	40,0	40,0	40,0	40,0	40,0	40,0	40,0
20	40,0	40,0	40,0	40,0	40,0	40,0	40,0	40,0	40,0	40,0	40,0	40,0	40,0	40,0	40,0	40,0
25	40,0	40,0	40,0	40,0	40,0	40,0	40,0	40,0	40,0	40,0	40,0	40,0	40,0	40,0	40,0	40,0
32	40,0	40,0	40,0	40,0	40,0	40,0	40,0	40,0	40,0	40,0	40,0	40,0	40,0	40,0	40,0	40,0
40	40,0	40,0	40,0	40,0	40,0	40,0	40,0	40,0	27,0	27,0	27,0	27,0	27,0	27,0	27,0	27,0
50	40,0	40,0	40,0	40,0	40,0	40,0	40,0	40,0	26,3	32,0	37,7	40,0	40,0	40,0	40,0	40,0
65	40,0	40,0	40,0	40,0	40,0	40,0	40,0	40,0	21,5	26,1	30,8	35,4	37,6	37,6	37,6	37,6
80	33,6	40,0	40,0	40,0	40,0	40,0	40,0	40,0	12,9	15,7	18,5	21,3	22,0	22,0	22,0	22,0
100	21,3	24,8	24,8	24,8	24,8	24,8	24,8	24,8	8,0	9,7	11,5	13,2	13,4	13,4	13,4	13,4
125	14,4	16,4	16,4	16,4	16,4	16,4	16,4	16,4	5,3	6,5	7,6	8,8	8,9	8,9	8,9	8,9
150	10,7	13,0	15,3	16,0	16,0	16,0	16,0	16,0	3,9	4,8	5,6	6,5	7,3	8,2	9,0	9,9

Vanne de Régulation 8043-GS1

avec positionneur intégré



Limite d'Application pour Vannes GS1 en Inox

PN 40

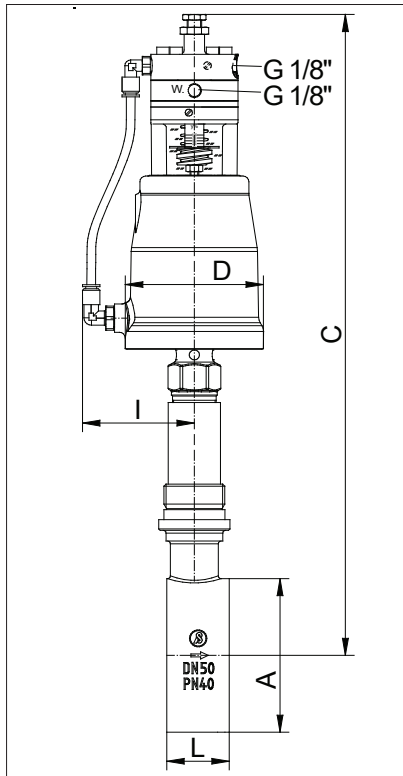
DN	Couple glissières: carbone/SFC - inox						Couple glissières: STN 2					
	Pression max en bar pour vannes GS3 en inox						Pression max en bar pour vannes GS3 en inox					
	100°C	150°C	200°C	250°C	300°C	350°C	100°C	150°C	200°C	250°C	300°C	350°C
15 - 25	40	36	31	28	26	24	40	36	31	28	26	24
32	40	36	31	28	26	24	40	36	31	28	25	22
40	40	36	31	28	26	24	26	25	24	19	16	14
50	40	36	31	28	26	24	40	36	31	28	26	24
65	40	36	31	28	26	24	37	35	31	27	22	19
80	40	36	31	28	26	24	22	20	19	16	13	11
100	24	23	22	19	17	16	13	12	12	9	8	6
125	16	15	14	13	11	10	8	8	7	6	5	4
150	16	16	16	16	14	13	10	10	9	7	6	5

Limitation pour disques SFC: 300°C

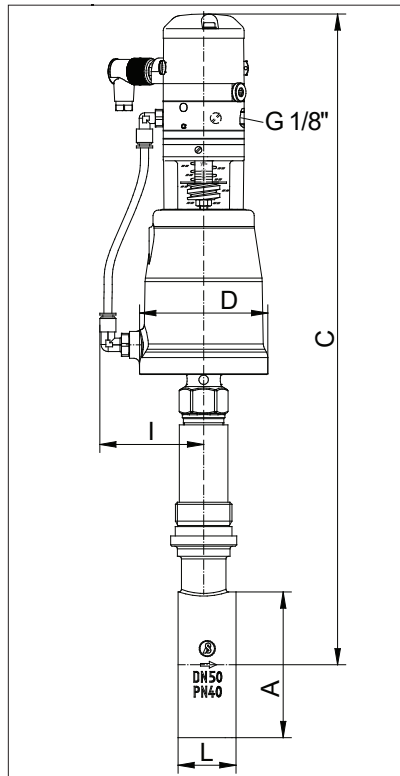
Vanne de Régulation 8043-GS1

avec positionneur intégré

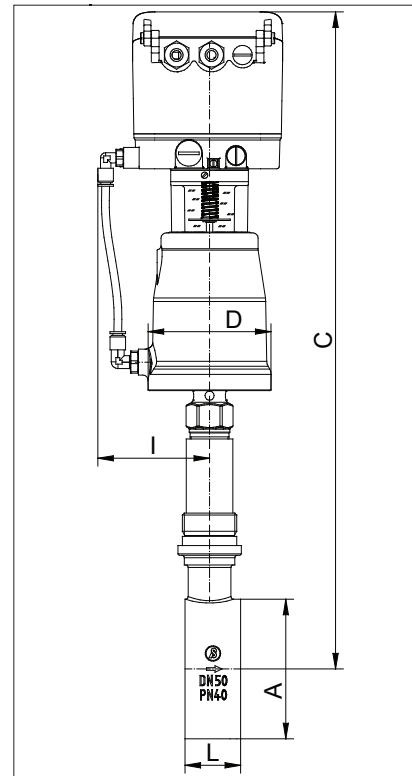
Dimensions et Poids



Type 8043 avec positionneur
pneumatique Type 8047
avec indicateur de position



Type 8043 avec positionneur
électro-pneumatique Type 8047
avec indicateur de position



Type 8043 avec positionneur
numérique Type 8049
avec indicateur de position

DN	Piston Ø	A	D	I	L	C			Course H	Poids (kg)
						positionneur pneumatique	positionneur électr.pneum.	positionneur numérique		
15	80	53	96	89,5	33	422	454	484	6	5,6
15	125	53	146	102,5	33	442	474	504	6	7,4
20	80	62	96	89,5	33	427	459	488	6	5,7
20	125	62	146	102,5	33	447	479	508	6	7,5
25	80	72	96	89,5	33	432	464	493	6	5,8
25	125	72	146	102,5	33	452	484	513	6	7,6
32	80	82	96	89,5	33	436	468	495	6	5,8
32	125	82	146	102,5	33	456	488	515	6	7,6
40	80	92	96	89,5	33	441	473	501	6	6
40	125	92	146	102,5	33	461	479	521	6	7,8
50	80	108	96	89,5	43	451	483	509	8	7,1
50	125	108	146	102,5	43	471	503	529	8	8,9
65	80	126	96	89,5	46	461	493	518	8	7,6
65	125	126	146	102,5	46	481	513	539	8	9,4
80	80	142	96	89,5	46	469	501	527	8	8,3
80	125	142	146	102,5	46	489	521	547	8	10,1
100	80	164	96	89,5	52	481	513	540	8,5	9,5
100	125	164	146	102,5	52	501	533	560	8,5	11,3
125	80	194	96	89,5	56	496	528	555	8,5	13,2
125	125	194	146	102,5	56	516	548	575	8,5	15
150	80	219	96	89,5	56	511	543	570	8,5	15,1
150	125	219	146	102,5	56	531	563	590	8,5	16,9

Dimension C: „version accourcie“ - 25,4mm

Dimensions en mm