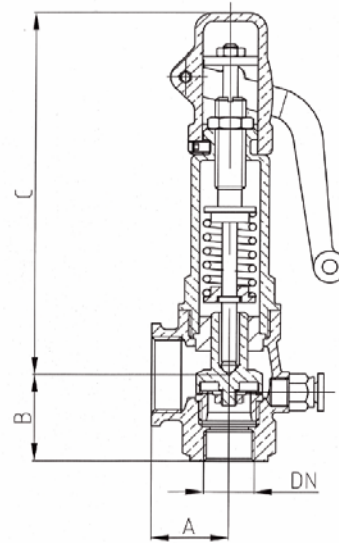


REF – 471 / 471T

SOUPAPE DE SURETÉ À RESSORT – FLUIDES INDUSTRIELS – PN40
SPRINGLOADED SAFETY VALVE – INDUSTRIAL FLUIDS – PN40



Ø-DN	12/20	15/25	20/32	25/40	32/50
A	26	32	40	49	57
B	30	36	40	49	57
C	126	130	158	183	225
Kg	0.6	0.75	1.3	1.9	2.75

CONCEPTION

Bronze - CuSn5ZnPb / ASTM B62

Clapet Aflas Réf 471 200°C
 Clapet PTFE Réf 471T 250°C
 Orifices décalés
 Entrée / Sortie Femelle
 Ressort Acier inox
 Avec système de relevage
 Vis de purge de condensation

PMS/MSP* 40 bar

TMS/MST* 200°C

FPM Disc Ref 471 200°C
 PTFE Disc Ref 471T 250°C

Double sized outlet
 Female Inlet / Outlet
 Stainless steel spring
 With handlever
 Drain tap screw

APPLICATIONS

Eau chaude & Fluides Industriels
 Fluides Aqueux
 Vapeur moyenne pression (13bar)

Hot water & Industrial fluids
 Water-based fluids
 Medium-pressure steam 13bar

OPTIONS

Nickelage/chromage
 Connexion à brides ou NPT
 Mâle/Mâle

Nickel / Chrome plated
 Flanges or NPT connexion
 Male/male

* Voir page 6 / See page 6

Ø mm	Fluide	0.5 bar	1 bar	1.5 Bar	2 Bar	2.5 Bar	3 Bar	3.5 Bar	4 Bar	4.5 Bar	5 Bar	5.5 Bar	6 Bar	6.5 Bar	7 Bar	7.5 Bar	8 Bar	8.5 Bar	9 Bar	9.5 Bar
12-20	Eau	18	26	32	38	43	48	51.5	55	58	61	64.5	68	70.5	73	76.5	80	81.5	83	85.5
	Air	35	48	60	72	85	98	110	122	135	148	160.5	173	185.5	198	209.5	221	233	245	257.5
	Vape	18	38	48	58	67.5	77	87.5	98	107.5	117	127	137	147.5	158	167.5	177	186	195	205
15-26	Eau	26	38	46.5	55	61.5	68	73	78	83	88	92	96	100	104	107.5	111	113.5	116	120
	Air	50	67	85	103	120.5	138	155.5	173	190.5	208	226	244	261.5	279	295	311	328.5	346	364
	Vape	26	54	67.5	81	95	109	123.5	138	151.5	165	179.5	194	208	222	236	250	262.5	275	288
20-33	Eau	50	69	83.5	98	109.5	121	133.5	146	151.5	157	164.5	172	179.5	187	192	197	203	209	211.5
	Air	88	120	151.5	183	214.5	246	277.5	309	340.5	372	404	436	467	498	527	556	587.5	619	650.5
	Vape	48	96	121	146	171	196	221	246	271.5	297	322	347	372	397	421.5	446	469	492	517
26-40	Eau	78	109	132.5	156	174	192	206	220	233.5	247	258.5	270	281	292	300	308	318	328	336.5
	Air	139	188	237.5	287	336.5	386	435.5	485	534.5	584	633.5	683	732.5	782	827	872	921.5	971	1020
	Vape	75	150	189.5	229	268	307	346.5	386	425	464	504	544	583	622	661	700	736	772	811
33-50	Eau	126	180	217.5	255	283.5	312	335	358	479.5	401	420	439	457.5	476	490	504	519	534	544
	Air	226	306	387	468	548.5	629	709.5	790	870.5	951	1032	1113	1194	1275	1349	1422	1502	1582	1663
	Vape	121	245	309	373	437	501	565	629	693	757	821.5	886	950	1014	1073	1131	1195	1258	1322

10 Bar	10.5 Bar	11 Bar	11.5 Bar	12 Bar	12.5 Bar	13 Bar	13.5 Bar	14 Bar	14.5 Bar	15 Bar	15.5 Bar	16 Bar	16.5 Bar	17 Bar	17.5 Bar	18 Bar	18.5 Bar	19 Bar	19.5 Bar	20 Bar
88	90	92	94	96	97.75	99.5	101.3	103	104.8	106.5	108.3	110	111.8	113.5	115.3	117.1	118.8	120.5	122.3	124
270	282.8	295.5	308.3	321	333.3	345.5	357.8	370	382.5	395	407.5	420	432.5	445	457.5	470	482.5	495	2758	520
215	224.8	234.5	244.3	254	264	274	284	294	304	314	324	334	344	354	364	374	384	394	404	414
124	126.5	129	131.5	134	137	140	143	146	148.4	150.7	153	155.3	157.7	160	162.3	164.7	167	169.3	171.7	174
382	399.5	417	434.5	452	504.8	557.5	610.3	663	669	674.9	680.8	686.7	692.6	698.5	704.4	710.4	716.3	722.2	728.1	734
301	315.5	330	344.5	359	372.8	386.5	400.3	414	427.8	441.5	455.2	469	482.7	496.5	510.2	523.9	537.7	551.4	565.2	578.9
214	220.8	227.5	234.3	241	245.8	250.5	255.3	260	264.4	268.7	273	277.3	281.7	286	290.3	294.7	299	303.3	307.7	312
682	713.5	745	776.5	808	839.5	871	902.5	934	965.7	997.3	1029	1060	1092	1123	1155	1187	1218	1249	1281	1312
542	566.8	591.5	616.3	641	666	691	716	741	766	791	816	841	866	891	916	941	966	991	1016	1041
345	353.3	361.5	369.8	378	385.5	393	400.5	408	414.9	421.7	428.5	435.3	442.2	449	455.8	462.7	469.5	476.3	483.2	490
1069	1118	1167	1216	1265	1315	1364	1414	1463	1513	1562	1612	1661	1711	1760	1810	1860	1909	1958	2008	2057
850	888.8	927.5	966.3	1005	1044	1083	1122	1161	1200	1239	1278	1317	1356	1395	1434	1473	1512	1551	1590	1629
554	569.3	584.5	599.8	615	627.5	640	652.5	665	676	686.9	697.8	708.7	719.6	730.5	741.4	752.4	763.3	774.2	785.1	796
1743	1824	1904	1984	2064	2145	2225	2305	2385	2466	2546	2627	2708	2789	2869	2950	3031	3111	3192	3273	3353
1385	1449	1512	1575	1638	1702	1765	1829	1892	1956	2019	2082	2146	2209	2273	2336	2399	2463	2526	2590	2653

The flows indicated are calculated with a 10 to 15% increase from the lifting pressure P (in bar). They are given in Nm³/h (air at 0°C, 750 torr =1 bar)

Les débits indiqués sont obtenus avec une augmentation de la pression de 10 à 15% au dessus de la pression de levée P (en Bar)
Ils sont indiqués en Nm³/h (air à 0°C, 750 torr = 1 bar)

Unités utilisées / Unit used : Eau / Water - l/min Air - Nm³/h Vapeur / Steam - Kg/h

REF 471 & 471T

SPECIAL VAPEUR - FEMELLE / FEMELLE - SPECIAL FOR STEAM APPLICATIONS - FEMALE / FEMALE