

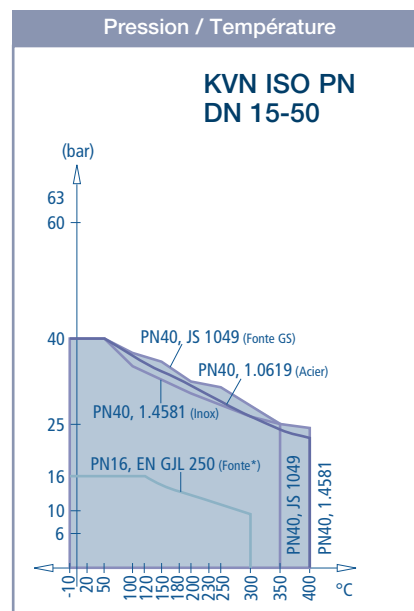
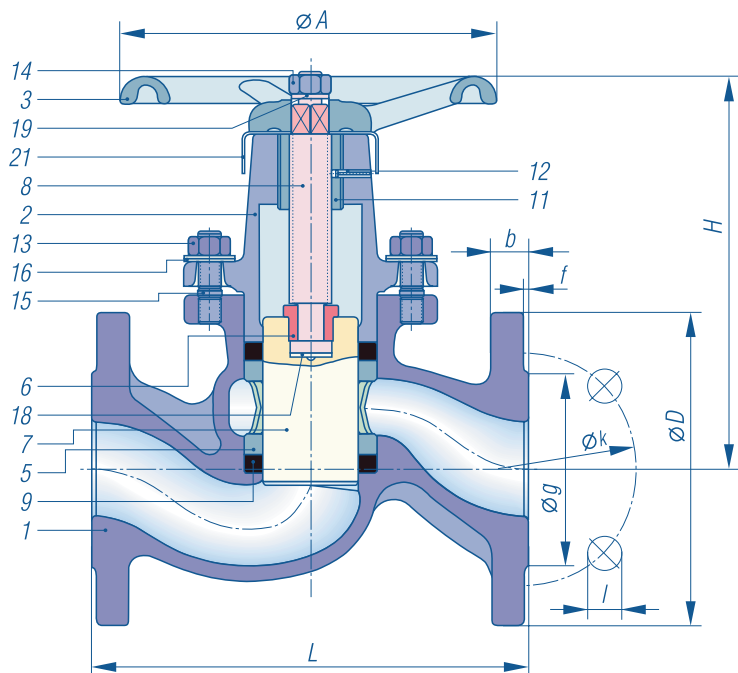
ROBINET À PISTON

Type KVN DIN

DN 15-50 ■ PN 16 et PN 40



Fonte*, ISO PN 16, à brides, passage intégral, DN 15 à 50
 Fonte GS, ISO PN 40, à brides, passage intégral, DN 15 à 50
 Acier, ISO PN 40, à brides, passage intégral, DN 15 à 50
 Inox, ISO PN 40, à brides, passage intégral, DN 15 à 50



Caractéristiques et avantages :

- Système d'étanchéité original avec un piston en acier inoxydable coulissant entre deux rondelles KX-GT (graphite lamellaire avec inserts inox à picots).
- La rondelle supérieure assure l'étanchéité vers l'extérieur. Pas de presse-étoupe.
- La rondelle inférieure assure l'étanchéité en ligne. L'étanchéité en ligne assurée latéralement sur toute la hauteur de la rondelle en contact avec le piston est optimale.

Raccordement : Bride selon EN 1092-1 et EN 1092-2.

Encombrement : FAF selon EN 558-1.

Codes matière, codes couleur :

III : Fonte, corps noir, étiquette grise, volant noir
 VI : Fonte GS, corps noir, étiquette verte, volant noir
 VIII : Acier, corps noir, étiquette bleue, volant noir
 Xc : Inox, corps naturel, étiquette grise, volant noir.

Conditions maximales d'utilisation :

Se reporter à la courbe ci-dessus.

Exemple de codification :

KVN VIII PN 40 DN 15.

* Emploi de la fonte grise

Compte tenu des risques de fragilité de la fonte grise en cas de choc thermique ou de coups de bélier, nous déconseillons son emploi sur la vapeur, l'emploi de l'acier donnant toutes garanties de sécurité pour le personnel.

Désignations	Matières			
	III (fonte)	VI (fonte GS)	VIII (acier)	Xc (inox)
1 Corps	EN-GJL-250	EN-JS 1049	1.0619	1.4581
2 Chapeau	EN-GJL-250	1.0619	1.0619	1.4581
3 Volant	EN-GJL-200	EN-GJL-200	EN-GJL-200	EN-GJL-200
5 Lanterne	Sint C10	Sint C10	Sint C10	1.4408
6 Ecrou 2 pièces	1.0715 gal	1.0715 gal	1.0715 gal	1.4571
7 Obturateur (piston)	1.4104	1.4104	1.4104	1.4404
8 Tige	1.4021	1.4021	1.4021	1.4404
9 Rondelle d'étanchéité	KX-GT	KX-GT	KX-GT	KX-GT
11 Ecrou de tige(1)	-	Sint C11	Sint C11	1.4401
12 Goupille(1)	-	Acier ressort	Acier ressort	1.4305
13 Ecrou de goujon	1.1181	1.1181	1.1181	A4
14 Ecrou de volant	1.1181	1.1181	1.1181	A4
15 Goujon KVN10-25	1.1181	1.1181	1.1181	A4
15 Goujon KVN32-50	1.7709	1.7709	1.7709	A4
16 Rondelle ressort	50CrV4	50CrV4	50CrV4	1.4310
18 Rondelle de friction	1.4401	1.4401	1.4401	1.4401
19 Rondelle éventail	Acier ressort	Acier ressort	Acier ressort	A2
21 Plaque d'identification	Al	Al	Al	Al

(1) seulement pour DN 40 et 50

DN	Dimensions (mm)				Masse approximative (kg)	
	L	H	Course	Ø A	III/PN 16 VI/PN 40	PN 40 VIII/Xc
15	130	105	23	100	2,50	2,70
20	150	120	28	120	4,15	4,60
25	160	139	33	140	5,40	5,90
32	180	156	37	160	8,50	9,10
40	200	186	44	180	10,90	11,40
50	230	211	51	200	14,20	16,30