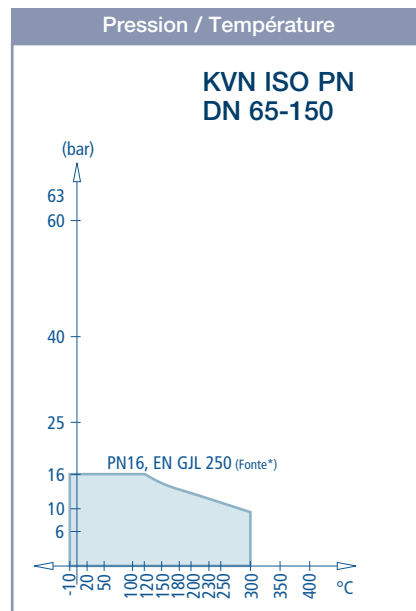
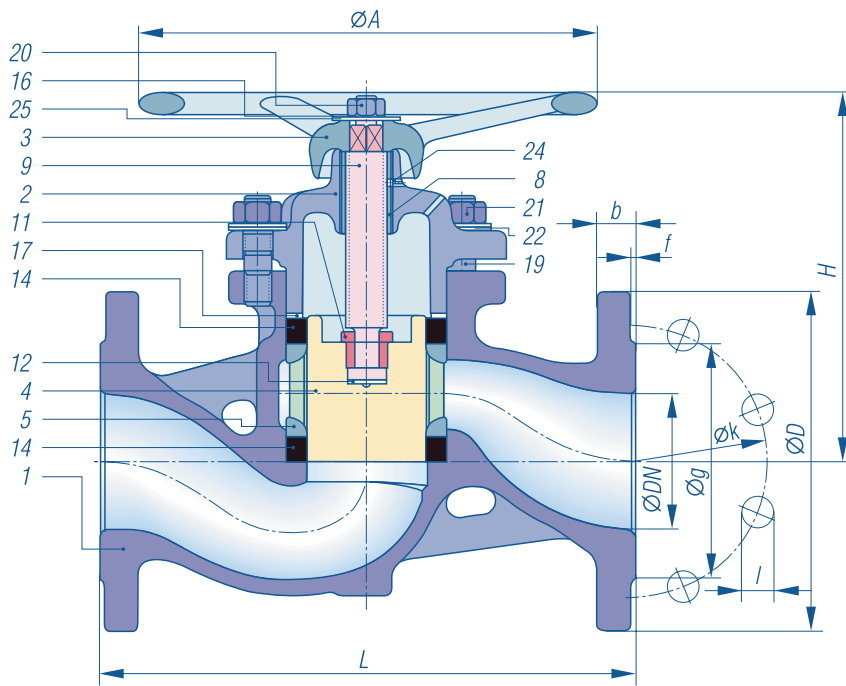


ROBINET À PISTON

Type KVN DIN
DN 65-150 ■ PN 16



Fonte*, ISO PN 16, à brides, passage standard



Caractéristiques et avantages :

- Système d'étanchéité original avec un piston en acier inoxydable coulissant entre deux rondelles KX-GT (graphite lamellaire avec inserts inox à picots).
- La rondelle supérieure assure l'étanchéité vers l'extérieur. Pas de presse-étoupe.
- La rondelle inférieure assure l'étanchéité en ligne. L'étanchéité en ligne assurée latéralement sur toute la hauteur de la rondelle en contact avec le piston est optimale.

Raccordement : Bride selon EN 1092-2.

Encombrement : FAF selon EN 558-1.

Code matière, code couleur :

III : Fonte, corps gris, volant gris.

Conditions maximales d'utilisation :

Se reporter à la courbe ci-dessus.

Exemple de codification :

KVN III PN 16 DN 65.

* Emploi de la fonte grise

Compte tenu des risques de fragilité de la fonte grise en cas de choc thermique ou de coups de bélier, nous déconseillons son emploi sur la vapeur, l'emploi de l'acier donnant toutes garanties de sécurité pour le personnel.

Nota : Pression différentielle maximale admissible :

- 7 bar pour les DN 65 à 100
- 5 bar pour les DN 125 à 150

Désignations	Matières – III (fonte)
1 Corps	EN-GJL-250
2 Chapeau	EN-GJL-250
3 Volant	EN-GJL-200
4 Obturateur (piston)	1.4104
5 Lanterne	EN-GJL-200
8 Ecrou de tige	Sint C11
9 Tige	1.4021
11 Ecrou 2 pièces	1.4401
12 Rondelle de friction	1.4401
14 Rondelle d'étanchéité	KX-GT
16 Rondelle éventail	Acier ressort
17 Rondelle de pression	St37 / mat nickel
19 Goujon	5.6
20 Ecrou de volant	1.1181
21 Ecrou de goujon	1.1181
22 Rondelle ressort	50CrV4
24 Goupille	Acier ressort
25 Plaque d'identification	Al

DN	Dimensions (mm)				Masse approximative (kg)
	L	H	Course	Ø A	PN 16
65	290	194,5	50	265	20,30
80	310	219	58	265	27,60
100	350	260	78	300	38,30
125	400	303	86	400	55,00
150	480	331	98	400	85,00