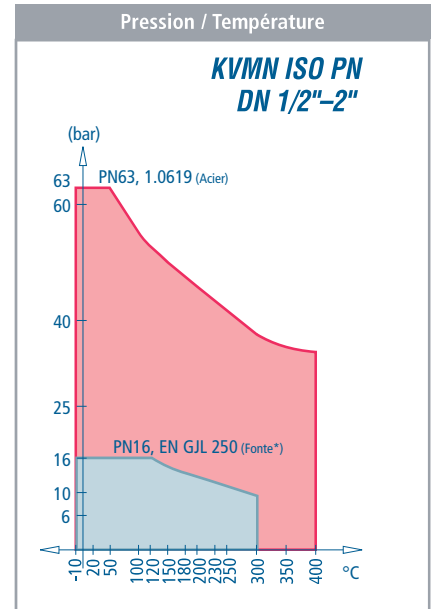
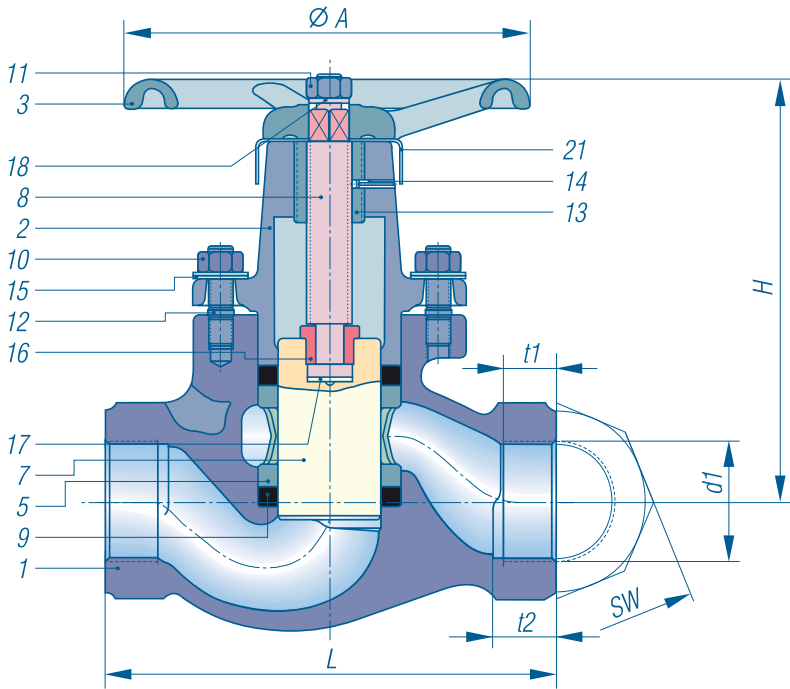


# Type KVMN DIN ■ DN 1/2"-2" ■ PN 16 et PN 63

**Fonte\*, ISO PN 16, taraudé gaz, passage intégral**  
**Acier, ISO PN 63, taraudé gaz, passage intégral**  
**Acier, ISO PN 63, taraudé NPT, passage intégral**



### Caractéristiques et avantages :

- Système d'étanchéité original avec un piston en acier inoxydable coulissant entre deux rondelles KX-GT (graphite lamellaire avec inserts inox à picots).
- La rondelle supérieure assure l'étanchéité vers l'extérieur. Pas de presse-étoupe.
- La rondelle inférieure assure l'étanchéité en ligne. L'étanchéité en ligne, assurée latéralement sur toute la hauteur de la rondelle en contact avec le piston, est optimale.

### Raccordement :

Taraudé gaz selon ISO 228-1.

**Encombrement :** FAF selon DIN 3202-M9.

### Codes matières, codes couleurs :

III : Fonte, corps noir, étiquette grise, volant noir  
 VIII : Acier, corps noir, étiquette bleue, volant noir.

### Conditions maximales d'utilisation :

Se reporter à la courbe ci-dessus.

### Exemple de codification :

KVMN III PN 16 DN 1/2".

Désignations	Matières	
	III (fonte)	VIII (acier)
1 Corps	EN-GJL-250	1.0619
2 Chapeau	EN-GJL-250	1.0619
3 Volant	EN-GJL-200	EN-GJL-200
5 Lanterne	Sint C10	Sint C10
7 Piston	1.4104	1.4104
8 Tige	1.4021	1.4021
9 Rondelle d'étanchéité	KX-GT	KX-GT
10 Ecrou de goujon	1.1181	1.1181
11 Ecrou de volant	1.1181	1.1181
12 Goujon 1/2" - 1"	1.1181	1.1181
Goujon 1" 1/4 - 2"	1.7709	1.7709
13 Ecrou de tige <sup>(1)</sup>	-	Acier fritté
14 Goupille <sup>(1)</sup>	-	Acier ressort
15 Rondelle ressort	50CrV4	50CrV4
16 Ecrou 2 pièces	1.0715	1.0715
17 Rondelle de friction	1.4401	1.4401
18 Rondelle éventail	Acier ressort	Acier ressort
21 Plaque d'identification	Al	Al

(1) seulement pour DN 40 et 50

DN	Dimensions (mm)				Masse ≈ (kg)	
	L	H	Course	Ø A	PN 16	PN 63
1/2"	100	105	23	100	1,40	1,50
3/4"	120	120	28	120	2,35	2,45
1"	135	138	33	140	3,50	3,60
1" 1/4	160	156	37	160	5,70	5,90
1" 1/2	185	186	44	180	8,10	8,50
2"	220	211	51	200	11,00	11,50

DN	PN 16, PN 63			
	GAZ			
	d1	t1	t2	SW
1/2"	G 1/2"	15,5	19,5	36
3/4"	G 3/4"	16,0	20,0	41
1"	G 1"	17,0	22,0	50
1" 1/4	G 1" 1/4	19,0	25,0	65
1" 1/2	G 1" 1/2	19,0	24,0	75
2"	G 2"	26,0	31,0	90

**\* Emploi de la fonte grise**  
 Compte tenu des risques de fragilité de la fonte grise en cas de choc thermique ou de coups de bélier, nous déconseillons son emploi sur la vapeur, l'emploi de l'acier donnant toutes garanties de sécurité pour le personnel.

Dans un souci constant d'amélioration des matériels et/ou fournitures présentés, dans ce document, leurs caractéristiques pourront être modifiées sans préavis. Les informations techniques reproduites dans ce document le sont à titre indicatif. L'utilisateur reste responsable de la conception et de la réalisation de ses installations ainsi que du choix des matériaux et/ou fournitures qui y sont incorporés. Il doit notamment vérifier la compatibilité des matériaux et/ou fournitures décrits dans le présent document avec le fonctionnement et la sécurité des installations dans lesquelles les matériels et/ou fournitures sont incorporés.