

Purgeurs à flotteur libre et levier guidé

Débits jusqu'à 22 300 kg/h...Pressions jusqu'à 21 bar



Les purgeurs Armstrong en fonte à flotteur libre et levier guidé ont un corps, un couvercle, un mécanisme, une soupape et un siège identiques à ceux utilisés dans les purgeurs à flotteur inversé ouvert, qui ont fait leurs preuves depuis de nombreuses années. La présence de flotteurs elliptiques et un effet de levier plus important permettent l'ouverture d'orifices de grand diamètre, assurant un débit adéquat pour une taille et un poids

de purgeur de liquide équivalents.

Le dessin, les matériaux et la fabrication de la soupape hémisphérique, du siège et du levier des purgeurs en fonte 1-LD, 2-LD, 3-LD et 6-LD sont identiques à ceux utilisés en vapeur saturée jusqu'à 21 bar, à l'exception d'un guidage supplémentaire assurant une fermeture étanche dans toutes les conditions.

Tableau LD-465-1. Purgeurs à levier guidé – Liste des matériaux

Modèle	Soupape et siège	Mécanisme à levier	Flotteur	Corps et couvercle	Joint
1-LD 2-LD 3-LD 6-LD	Acier inoxydable			Fonte ASTM A48 Classe 30	Comprimé sans amiante

Pour plus d'informations sur les matériaux spéciaux, consultez le bureau d'études Armstrong.

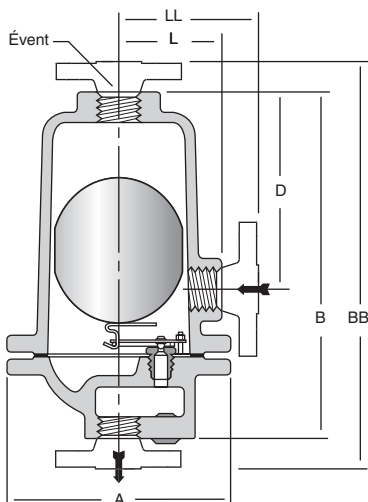


Figure LD-465-1.

Purgeurs en fonte à levier guidé modèles 2-LD, 3-LD et 6-LD. Le modèle 1-LD standard est livré avec l'entrée en haut et une connexion latérale en option.

Tableau LD-465-2. Purgeurs à levier guidé – Caractéristiques physiques (dimensions en mm)

Modèle	Fonte			
	1-LD	2-LD	3-LD	6-LD
Diamètres de raccordement	15*	15 – 20	15 – 20 – 25	40 – 50
« A »	95	133	162	259
« B »	140	203	273	432
« BB » (PN40**)	S.O.	320 – 330	400 – 392	562 – 568
« D »	73	111	155	213
« K » Entraxe entrée-sortie	21	–	–	–
« L »	48	62	73	123
« LL » (PN40**)	S.O.	179 – 189	203 – 195	180 – 186
Masse en kg (modèle à visser)	1,8	6	10	36
Masse en kg (modèle à bride PN40**)	S.O.	8,7 – 9,6	13,6 – 14,2	42,6 – 45,0
Pression maximale admissible (calcul du récipient)††	21 bar à 93°C		17 bar à 232°C	

Remarque : Dans certains cas, la pression de calcul du récipient peut être supérieure à la pression d'écrasement du flotteur.

Le raccord d'évent et les connexions d'entrée et de sortie ont le même diamètre.

* Connexion de sortie 1/4".

** Autres dimensions de brides, caractéristiques et cotes entre faces disponibles sur demande.

† Pour des pressions n'excédant pas 17 bar, la température maximale admissible est de 232°C.

Le grisé indique les produits portant la marque CE conformément à la Directive 97/23/EC. Tous les autres modèles sont conformes à l'Article 3.3 de la même directive.

†† Peut varier en fonction du type de brides.

Toutes les dimensions et tous les poids sont approximatifs. Pour les dimensions exactes, reportez-vous au plan certifié. Le dessin et les matériaux peuvent faire l'objet de modifications sans préavis.