

Sorties

vannes papillon DPX - DPAX

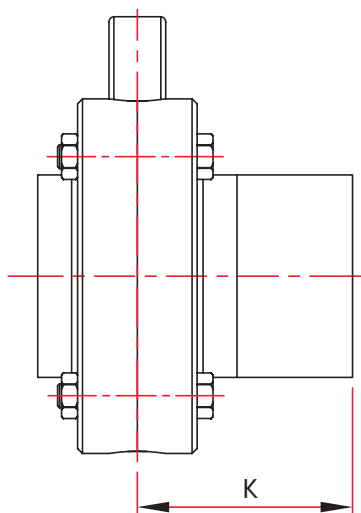
La gamme des vannes DPX se décompose en deux familles distinctes utilisant le même couple volet/joint :

Les vannes à souder, dont les demi-corps peuvent être directement soudés avec les pièces de raccordement normalisées habituelles.

Les vannes entre-bridés, dont le raccordement se fait par l'intermédiaire des brides à souder fournies.

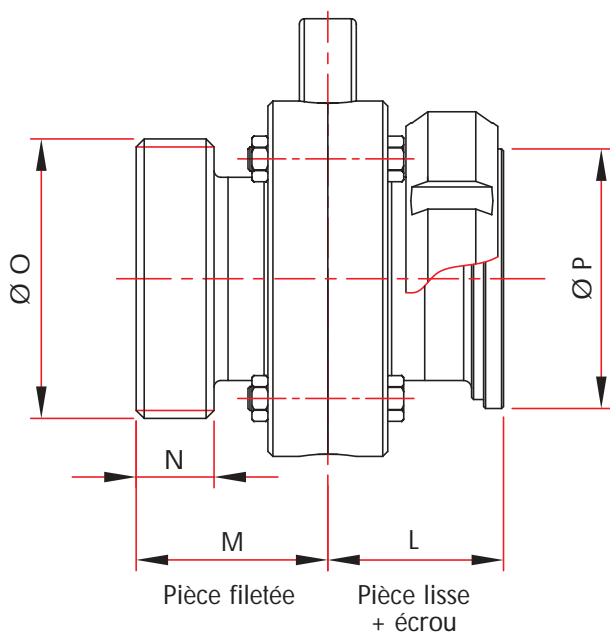
Sur demande, nous pouvons réaliser les soudures de vos pièces de raccordement spécifiques (RJT, IDF, etc...).

Sorties longues à souder Sms-Din



DN		K
SMS	DIN	
25		45
	25	45
32		45
	32	45
38		45
	40	45
51		50
	50	50
63		55
	65	55
76		65
	80	60
104		65
	100	65
	125	65

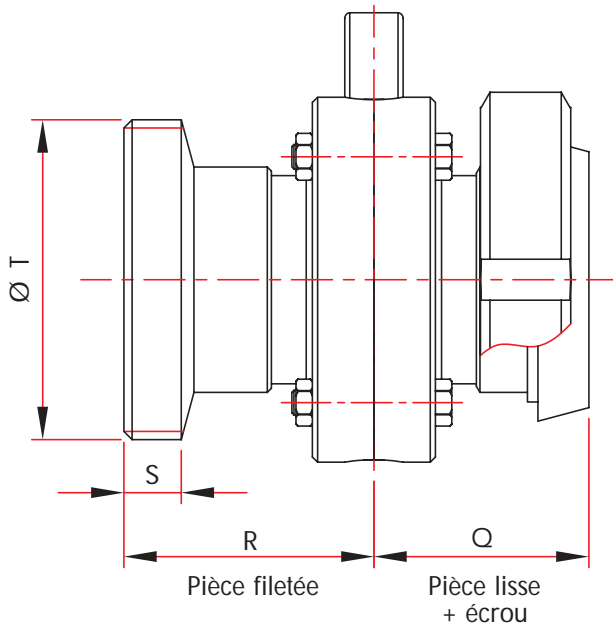
Sorties Sms



DN	L	M	N	Ø O	Ø P
SMS					
25	40	44	11	40 x1/6"	35
38	44	48	15	60 x1/6"	55
51	44	48	15	70 x1/6"	65
63	47	52	18	85 x1/6"	80
76	47	52	18	98 x1/6"	93
104	54	59	21	125 x1/4"	118,5

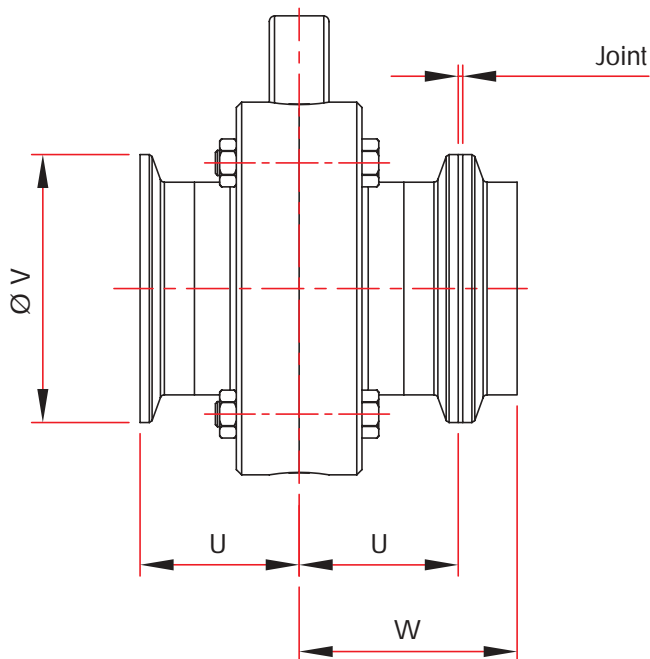
Sorties vannes papillon DPX - DPAX

Sorties Din



DN	Q	R	S	Ø T
25	47	54	14	52 x1/6"
32	50	57	14	58 x1/6"
40	51	58	14	65 x1/6"
50	53	60	14	78 x1/6"
65	57	65	16	95 x1/6"
80	67	74	20	110 x1/4"
100	73	83	20	130 x1/4"
125	63	75	20	160 x1/4"

Sorties Clamp



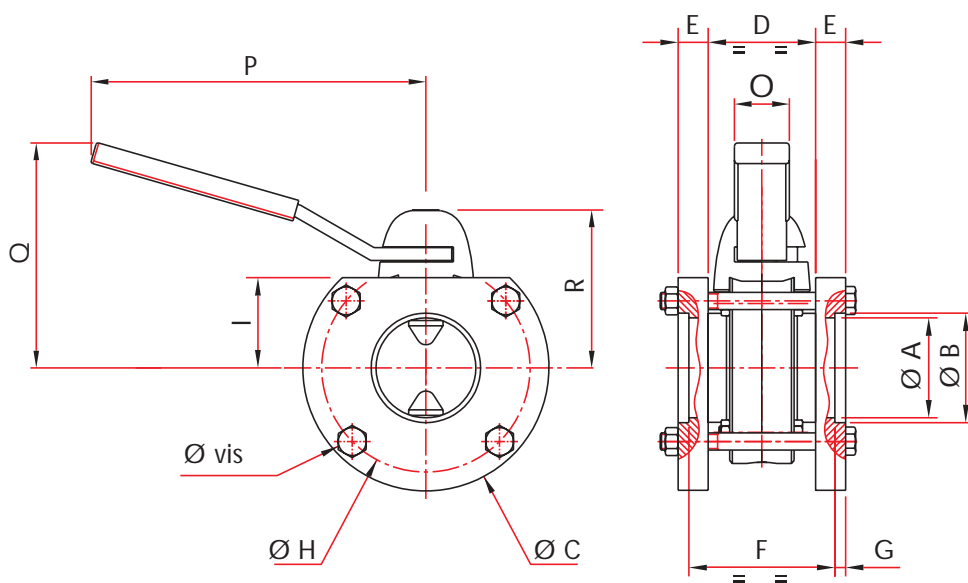
DN	U	Ø V	W
US			
1"	38	50,5	52,5
1,5"	38	50,5	52,5
2"	38	64	52,5
2,5"	38	77,5	52,5
3"	38	91	52,5
4"	45	119	62,5
100	54	119	71,5

Sorties vannes papillon DPX - DPAX

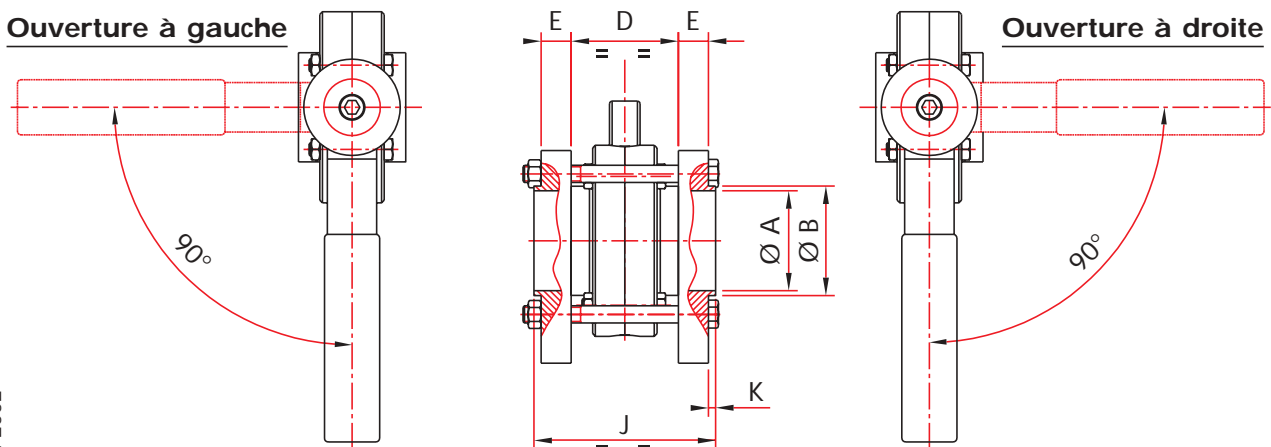


Vanne papillon DPX manuelle entre-bridés

L'étanchéité entre la vanne papillon et les brides de liaison est réalisée par des joints toriques situés sur les demi-corps.



Option brides à lèvres (sur demande)



Sorties vannes papillon DPX - DPAX

ITDFX100 - INDICE 1 - MAI 2002

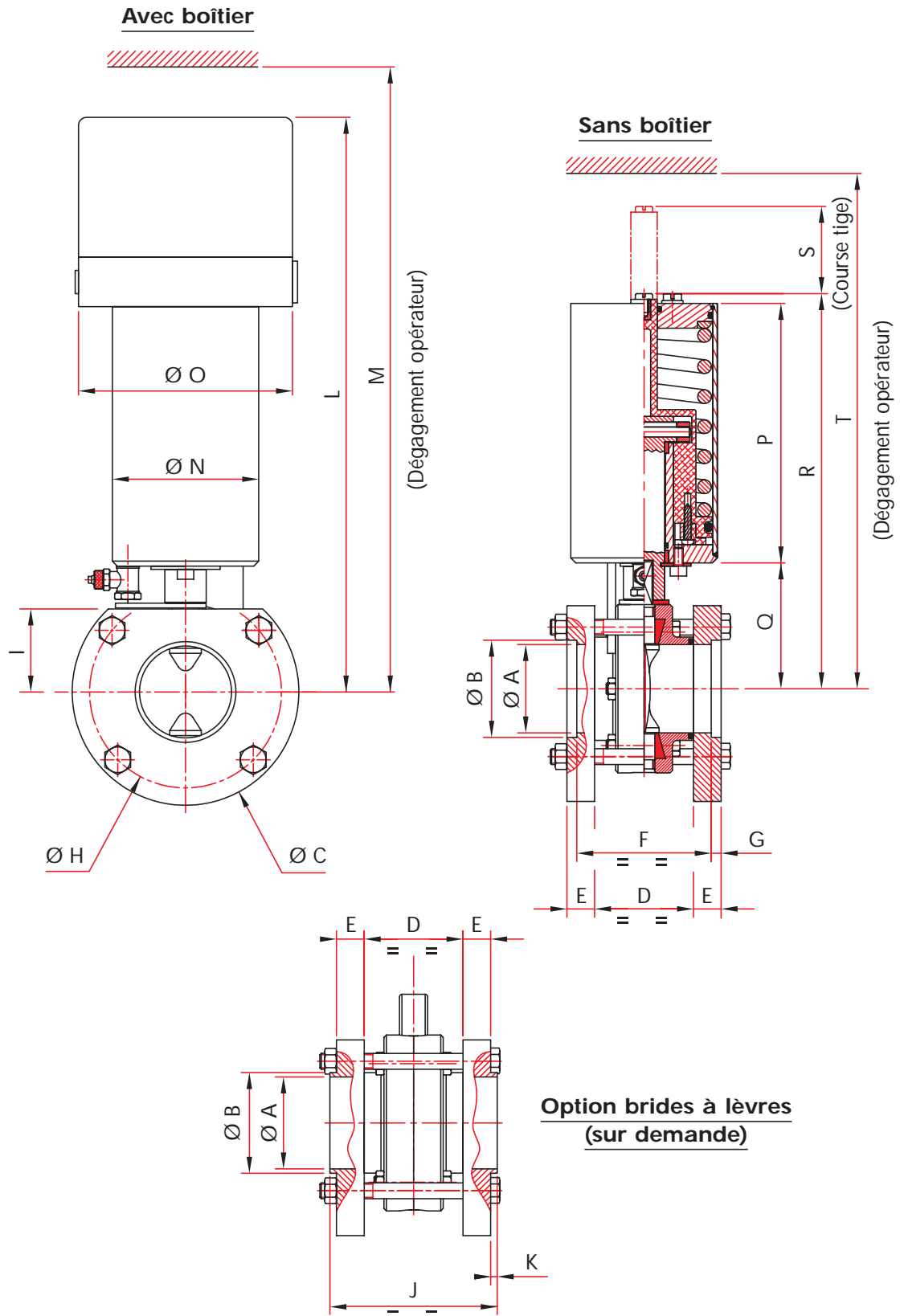
21

Vanne papillon DPX manuelle entre-bridges

SMS	DN		Ø A	Ø B	Ø C	D	E	F	G	Ø H	I	J	K	O	P	Q	R	Ø de vis	Poids en kg
	DIN	US																	
25		1"	22,1	25	104	50	14	68	5	87	37	82	2	30	165	100	70	M8	1,9
			22,1	25	104	50	14	68	5	87	37	82	2	30	165	100	70	M8	1,9
	25		26	28	104	50	14	68	5	87	37	82	2	30	165	100	70	M8	1,9
			32	34	104	50	14	68	5	87	37	82	2	30	165	100	70	M8	1,9
38		1"1/2	34,8	38	104	50	14	68	5	87	37	82	2	30	165	100	70	M8	2,3
			34,8	38	104	50	14	68	5	87	37	82	2	30	165	100	70	M8	2,3
	40		38	40	104	50	14	68	5	87	37	82	2	30	165	100	70	M8	2,3
			47,5	51	114	50	14	68	5	97	42	82	2	30	165	105	75	M8	3,4
51		2"	47,5	51	114	50	14	68	5	97	42	82	2	30	165	105	75	M8	3,4
			47,5	51	114	50	14	68	5	97	42	82	2	30	165	105	75	M8	3,4
63	50		50	53	114	50	14	68	5	97	42	82	2	30	165	105	75	M8	3,4
			60,2	63,5	134	50	14	68	5	114	50	82	2	30	165	112	83	M10	3,6
	65	2" 1/2	60,2	63,5	134	50	14	68	5	114	50	82	2	30	165	112	83	M10	3,6
			66	70	149,5	50	14	68	5	129,5	57	82	2	30	165	120	91	M10	4,4
76		3"	72,9	76	149,5	50	14	68	5	129,5	57	82	2	30	165	120	91	M10	4,4
			72,9	76	149,5	50	14	68	5	129,5	57	82	2	30	165	120	91	M10	4,4
	80		81	85	164	58	14	76	5	138,5	61	90	2	35	260	145	101	M10	8,9
			97,4	101,6	188	58	14	76	5	158,5	72	90	2	35	260	155	112	M10	9,3
104	100		100	104	188	58	14	76	5	158,5	72	90	2	35	260	155	112	M10	9,3
			100	104	188	58	14	76	5	158,5	72	90	2	35	260	155	112	M10	9,3
	125		125	129	214	58	14	76	5	191	87	90	2	35	260	170	128	M12	9,7
			146,9	152,4	250	58	14	76	5	216	98	90	2	35	260	190	140	M12	11,8
	150		150	154	250	58	14	76	5	216	98	90	2	35	260	190	140	M12	11,8

Sorties vannes papillon DPX - DPAX

Vanne papillon DPAX automatique entre-brides





Vanne papillon DPAX automatique entre-bridés

Sorties vannes papillon DPX - DPAX

SMS	DN		A	B	C	D	E	F	G	H	I	J	K	L	M	N	O	P	Q	R	S	T	Poids en kg*
	DIN	US																					
25			22,1	25	104	50	14	68	5	87	37	82	2	339	369	89	130	157	67	231	53	304	6,1
		1"	22,1	25	104	50	14	68	5	87	37	82	2	339	369	89	130	157	67	231	53	304	6,1
			26	28	104	50	14	68	5	87	37	82	2	339	369	89	130	157	67	231	53	304	6,1
			32	34	104	50	14	68	5	87	37	82	2	339	369	89	130	157	67	231	53	304	6
38			34,8	38	104	50	14	68	5	87	37	82	2	339	369	89	130	157	67	231	53	304	6,4
		1" 1/2	34,8	38	104	50	14	68	5	87	37	82	2	339	369	89	130	157	67	231	53	304	6,4
			40	40	104	50	14	68	5	87	37	82	2	339	369	89	130	157	67	231	53	304	6,4
51			47,5	51	114	50	14	68	5	97	42	82	2	345	375	89	130	157	73	237	53	310	7,8
		2"	47,5	51	114	50	14	68	5	97	42	82	2	345	375	89	130	157	73	237	53	310	7,8
			50	53	114	50	14	68	5	97	42	82	2	345	375	89	130	157	73	237	53	310	7,8
63			60,2	63,5	134	50	14	68	5	114	50	82	2	354	384	89	130	157	82	246	53	319	8,1
		2" 1/2	60,2	63,5	134	50	14	68	5	114	50	82	2	354	384	89	130	157	82	246	53	319	8,1
			66	70	149,5	50	14	68	5	129,5	57	82	2	363	393	89	130	157	91	255	53	328	9,3
76			72,9	76	149,5	50	14	68	5	129,5	57	82	2	363	393	89	130	157	91	255	53	328	9,2
		3"	72,9	76	149,5	50	14	68	5	129,5	57	82	2	363	393	89	130	157	91	255	53	328	9,2
			81	85	164	58	14	76	5	138,5	61	90	2	379	414	115	130	174	90	274	53	352	17,4
		4"	97,4	101,6	188	58	14	76	5	158,5	72	90	2	390	425	115	130	174	101	285	53	363	18,5
			100	104	188	58	14	76	5	158,5	72	90	2	390	425	115	130	174	101	285	53	363	18,5
104			100	104	188	58	14	76	5	158,5	72	90	2	390	425	115	130	174	101	285	53	363	18,5
			125	129	214	58	14	76	5	191	87	90	2	405	445	115	130	174	116	300	53	383	19,3
		6"	146,9	152,4	250	58	14	76	5	216	98	90	2	417	460	114	130	173	129	312	53	395	21,4
			150	154	250	58	14	76	5	216	98	90	2	417	460	114	130	173	129	312	53	395	21,4

* Sans boîtier