

VP1141

ROBINET A PAPILLON A OREILLES DE CENTRAGE GAZ



- Dimensions :** DN 40 à 200 mm
Raccordement : Entre brides GN10/16 et ISO PN20 ANSI150
Température Mini : - 20°C
Température Maxi : + 60°C
Pression Maxi : 5 Bars
Caractéristiques : Col long pour calorifuge
Modèle à oreilles de centrage
Axe traversant
Motorisable (platine ISO 5211)

Matière : Corps fonte EN GJS 500-7

ROBINET A PAPILLON A OREILLES DE CENTRAGE GAZ

CARACTERISTIQUES :

- Col long pour calorifuge
- Motorisable (platine ISO 5211)
- Oreilles de centrage
- Montage entre brides GN10/16 et ISO PN20 ANSI150
- **Certificat NF ROBGAZ**
- Axe traversant
- Manchette en queue d'aronde démontable
- Papillon inox jusqu'au DN100 inclus et fonte revêtu époxy +/- 40 microns du DN125 au 200
- Poignée 9 positions , cadennassable
- Peinture rilsanisée couleur RAL 5024 épaisseur 250-300 microns

UTILISATION :

- Fluide : Gaz
- Température mini et maxi admissible Ts : - 20°C à + 60°C
- Pression maxi admissible PN : 5 bars (Classe MOP 5)

GAMME :

- Commande par levier du DN 40 au DN 200

RACCORDEMENT :

- Entre brides GN10-GN16 et ISO PN20 ANSI150

COUPLES DE MANŒUVRE (en Nm avec coefficient de sécurité de 30 % inclus) à 10 Bars :

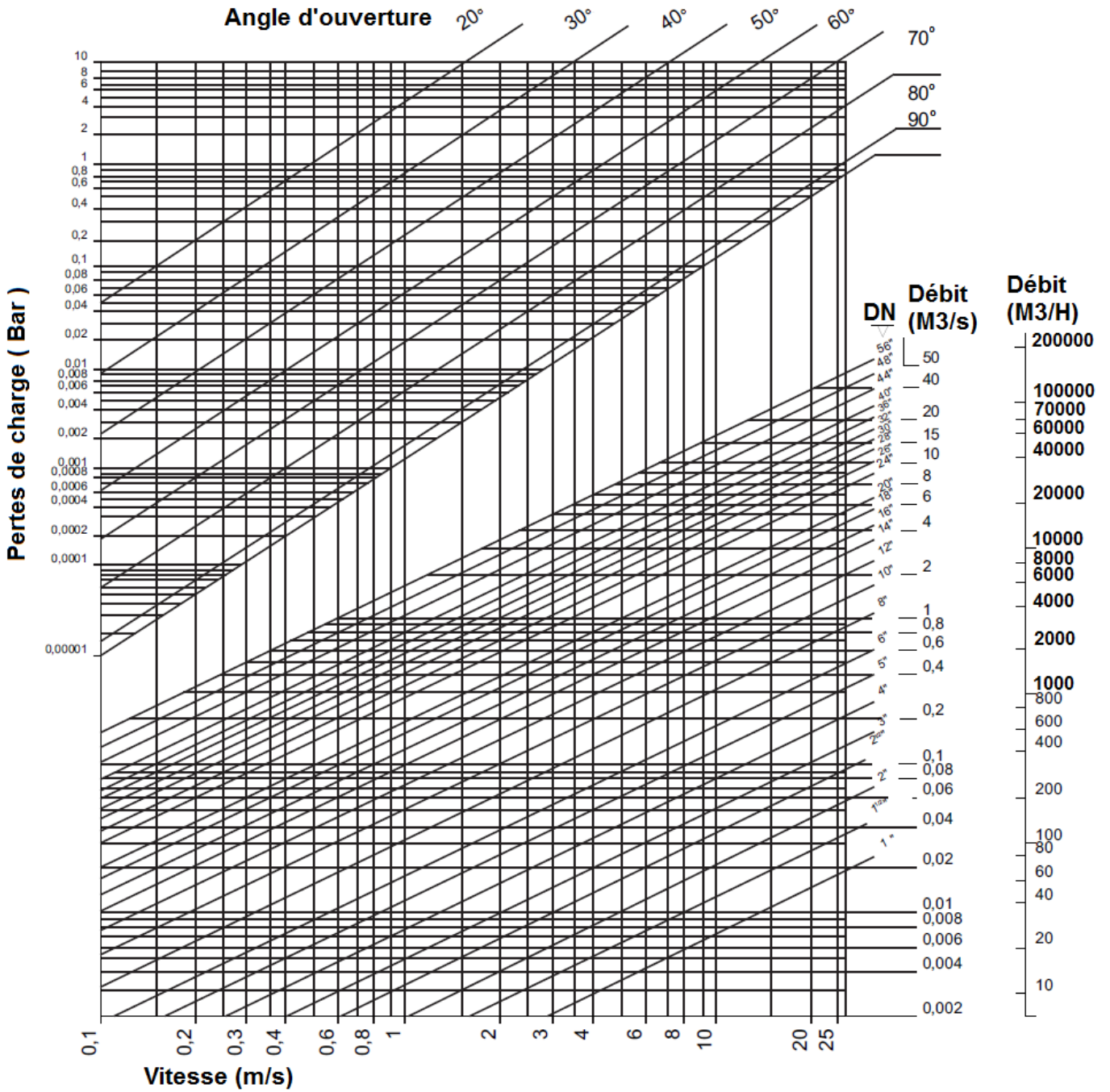
DN	40	50	65	80	100	125	150	200
Couple (Nm)	9	11	20	29	47	82	130	210

COEFFICIENT DE DEBIT Kvs (m3/h) :

DN	40	50	65	80	100	125	150	200
Kvs (m3/h)	70	109	200	334	551	901	1427	2383

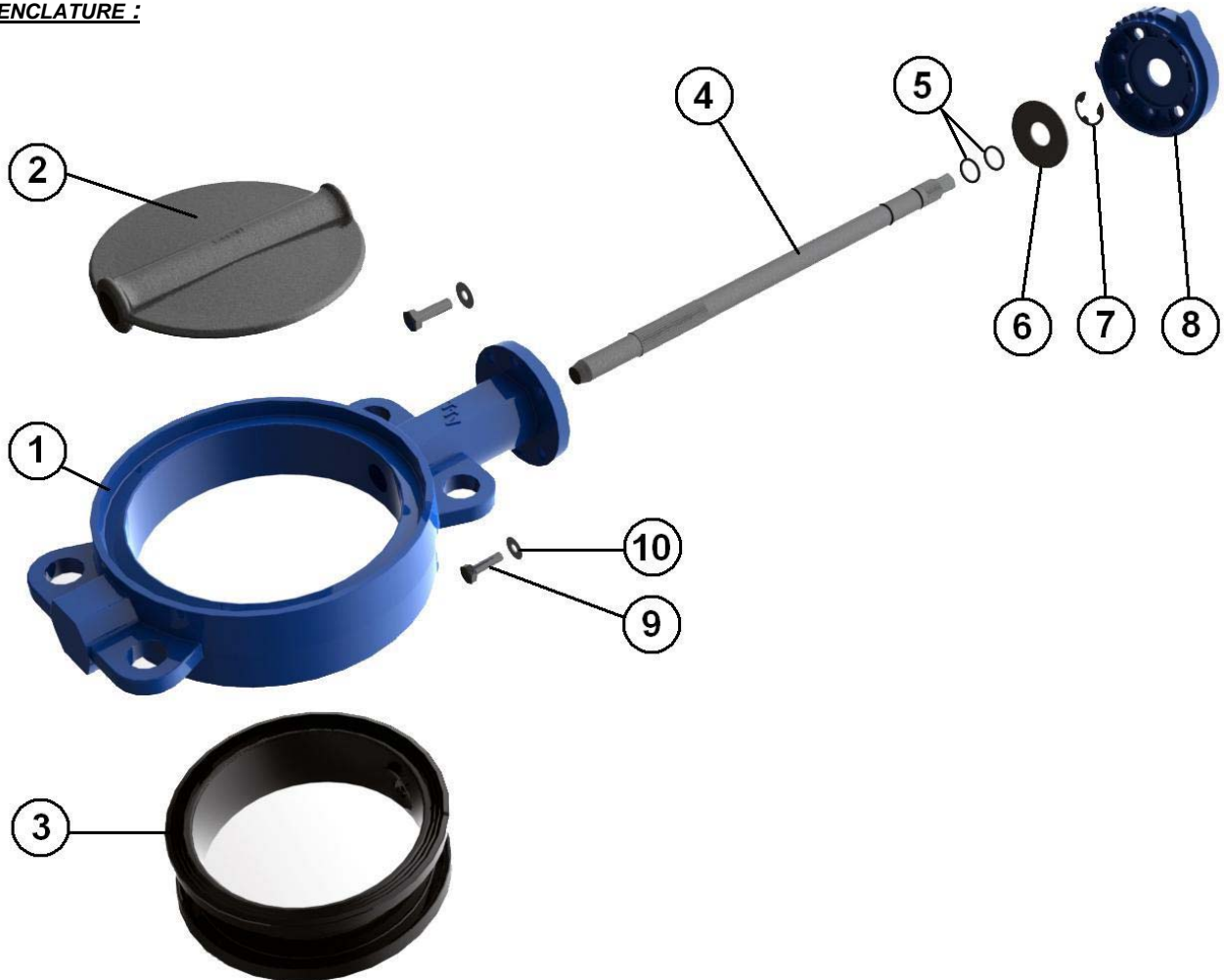
ROBINET A PAPILLON A OREILLES DE CENTRAGE GAZ

DIAGRAMME DE PERTES DE CHARGE :



ROBINET A PAPILLON A OREILLES DE CENTRAGE GAZ

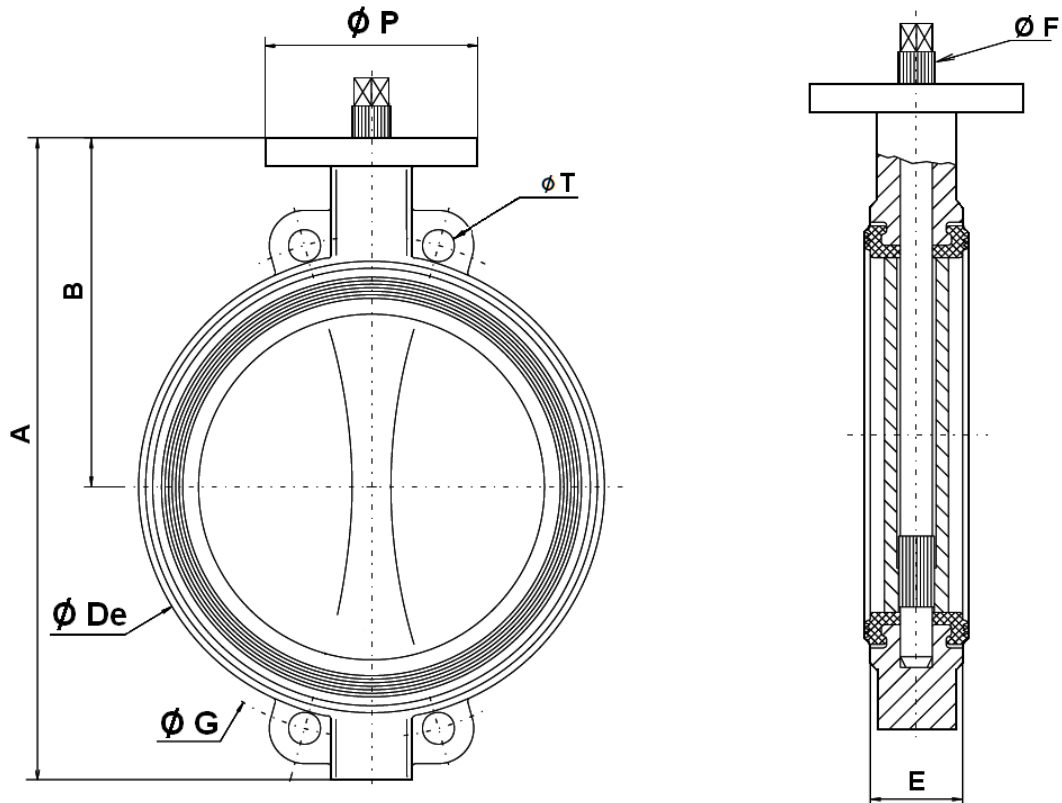
NOMENCLATURE :



Repère	Désignation	Matériaux
1	Corps	Fonte EN GJS-500-7
2	Papillon DN40-100	Inox ASTM A351 CF8M
2	Papillon DN125-200	Fonte EN GJS-500-7 revêtu époxy
3	Manchette	Nitrile Gaz
4	Axe	Inox 420
5	O ring	NBR
6	Bague	Acier
7	Circlips	Acier
8	Platine	Aluminium
9	Vis platine	5.6
10	Rondelle	Acier
	Poignée	Fonte d'aluminium

ROBINET A PAPILLON A OREILLES DE CENTRAGE GAZ

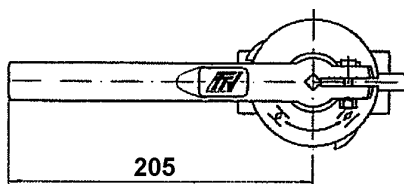
DIMENSIONS GN10 (en mm) :



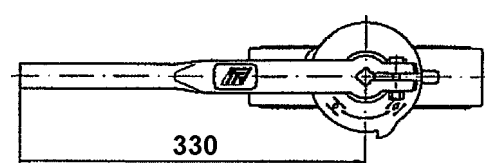
DN	40	50	65	80	100	125	150	200
A	206	228	243	266	294	324	349	438
B	140	156	162	170	185	207	216	256
ϕDe	82	102	119	135	155	185	208	270
E	33	43	46	46	52	56	56	60
ϕF	10.5	10.5	14.5	16.5	16.5	18.5	18.5	22.5
ϕG	110	125	145	160	180	210	240	295
ϕP	88	88	88	88	88	105	105	105
ϕT	18	18	18	18	18	18	23	23
Poids (Kg)	2.44	3.52	4.11	4.72	5.9	7.6	8.74	14.02

• Leviers manuels :

DN 40 – 100

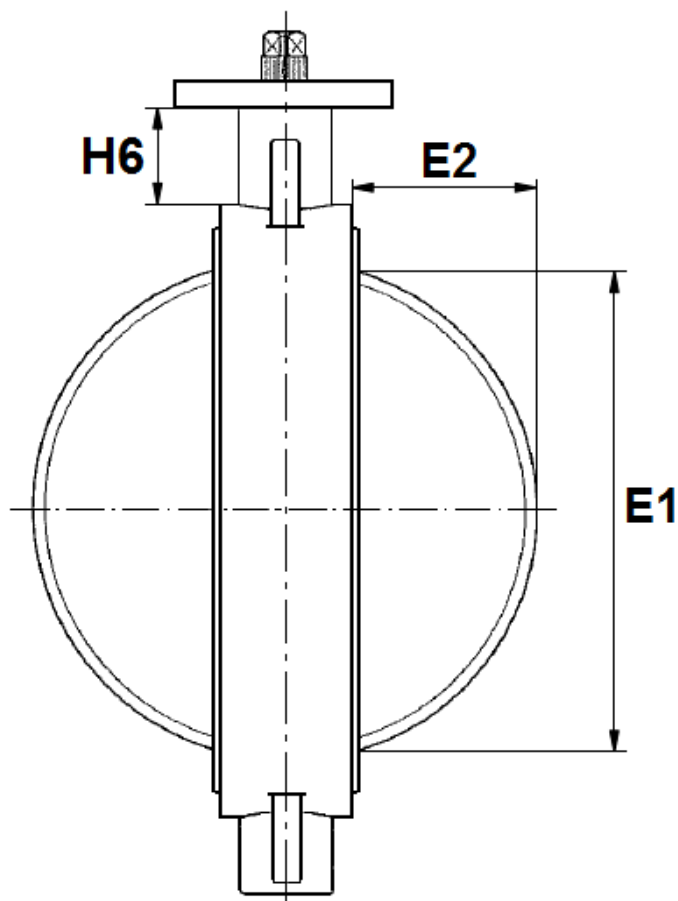


DN 125 – 200



ROBINET A PAPILLON A OREILLES DE CENTRAGE GAZ

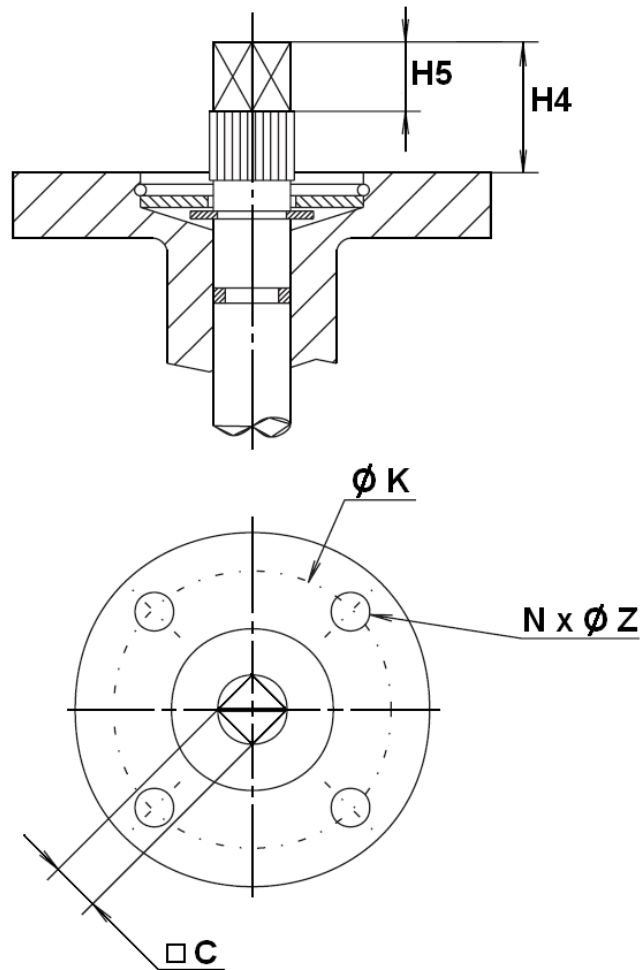
DIMENSIONS COL ET PAPILLON (en mm) :



DN	40	50	65	80	100	125	150	200
E1	23	24.5	46	65	85	109	136	188
E2	3.5	3.5	9.5	17	24	33.5	45.5	69
H6	76	82	80	80	88	93	89	99

ROBINET A PAPILLON A OREILLES DE CENTRAGE GAZ

DIMENSIONS PLATINE ISO (en mm) :



DN	40	50	65	80	100	125	150	200
H4	30	30	30	30	30	30	30	30
H5	17	17	17	17	17	17	17	17
C	8	8	9	11	11	14	14	17
Ø K	70	70	70	70	70	70	70	70
ISO	F07	F07	F07	F07	F07	F07	F07	F07
N x Ø Z	4 x 9	4 x 9	4 x 9	4 x 9	4 x 9	4 x 9	4 x 9	4 x 9

ROBINET A PAILLON A OREILLES DE CENTRAGE GAZ

NORMALISATIONS :

- Fabrication suivant la norme ISO 9001:2008
- DIRECTIVE 97/23/CE : CE N° 0038
Catégorie de risque III module H
- Tests d'étanchéité suivant la norme ISO 5208, classe A
- Raccordement entre brides suivant la norme EN 1092-1 PN10
- Platine suivant la norme ISO 5211
- Ecartement suivant la norme ISO 5752 courte série 20, EN 558 série 20 (NF 29305), BS 5155 Wafer courte/médium, DIN 3202 partie 3, série K1
- ATEX Groupe II Catégorie 2 G/2D Zone 1 & 21 Zone 2 & 22 (marquage en option)
- **Certificat NF ROGAZ N° ROB 064-R3 selon NF EN 13774 & NF EN 549**

PRECONISATIONS : Les avis et conseils, les indications techniques, les propositions, que nous pouvons être amenés à donner ou à faire, n'impliquent de notre part aucune garantie. Il ne nous appartient pas d'apprécier les cahiers des charges ou descriptifs fournis. Il appartient au client de vérifier l'adéquation entre le choix du matériel et les conditions réelles d'utilisation.

INSTRUCTIONS DE MONTAGE ET DE MAINTENANCE :

REGLES GENERALES :

- Bien vérifier l'adéquation entre le robinet et les conditions de service réelles (nature du fluide, pression et température)
- Prévoir suffisamment de robinets pour pouvoir isoler les tronçons de tuyauterie pour faciliter l'entretien des matériels.
- Vérifier attentivement que les robinets installés soient conformes aux différentes normes en vigueur.

INSTRUCTIONS DE MONTAGE :

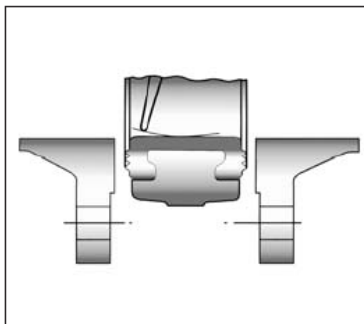
- Avant montage des robinets, bien vérifier l'encombrement entre brides. La robinetterie n'absorbera pas les écarts. Les déformations résultant de cette pratique peuvent entraîner des problèmes d'étanchéité, des difficultés de manœuvre et même des ruptures.
- Vérifier la propreté des faces de brides de la robinetterie et de raccordement.
- Les tuyauteries doivent être parfaitement nettoyées et exemptes de toutes impuretés pouvant endommager les étanchéités et le papillon.
- Les tuyauteries doivent être parfaitement alignées et leur supportage suffisamment dimensionné afin que les robinets ne supportent aucune contrainte extérieure.

ROBINET A PAILLON A OREILLES DE CENTRAGE GAZ

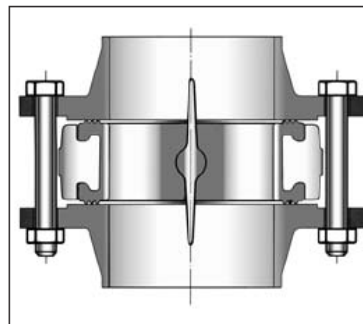
INSTRUCTIONS DE MONTAGE (SUITE) :

- Caler provisoirement les tronçons de tuyauterie qui n'ont pas encore leurs supports définitifs. Ceci pour éviter d'appliquer des contraintes importantes sur la robinetterie.
- Le robinet doit être inséré entre les brides en position entre ouverte sans que le papillon ne dépasse de l'épaisseur du robinet. Positionner toute la boulonnerie pour maintenir le robinet centré. Ouvrir complètement le robinet et serrer la boulonnerie. **Voir schémas ci-dessous.**
- Le serrage de la boulonnerie de raccordement doit être réalisé en croix.
- Le robinet doit être mis en place sur une partie de tuyauterie permettant le libre mouvement du papillon dans la tuyauterie.
- Les robinets resteront ouverts pendant les opérations de nettoyage des tuyauteries pour éviter d'avoir des impuretés dans le robinet.
- Les essais sous pression de l'installation doivent être effectués lorsque la tuyauterie est parfaitement propre.
- Les essais se font robinet ouvert. La pression d'essai ne doit pas dépasser les caractéristiques du robinet conformément à la norme ISO 5208.
- La mise sous pression doit être progressive.

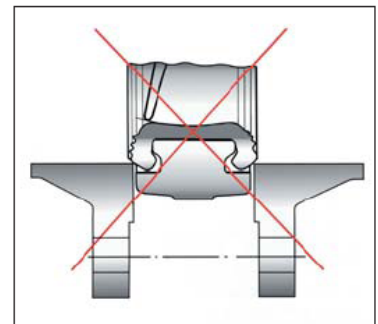
Instructions à respecter impérativement pour une bonne utilisation.



**Introduction du robinet
entrouvert**



**Serrage des boulons
robinet ouvert**



- **Ne pas monter les robinets à papillon avec des collets inox emboutis et brides tournantes sans stries.**
- **Ainsi que sur toutes brides à face plate sans stries (exemple : raccords fonte peints).**

MAINTENANCE :

- Il est recommandé de faire une manœuvre complète (ouverture, fermeture) du robinet 1 à 2 fois par an.
- Lors d'une intervention sur le robinet, s'assurer que la tuyauterie n'est plus sous pression, qu'il n'y a plus d'écoulement dans la tuyauterie, que celle-ci est isolée. Vidanger tout fluide dans la tuyauterie. La température doit être suffisamment basse pour effectuer l'opération sans risque. Si le fluide véhiculé est corrosif, inerte l'installation avant intervention.