

CLAPET ANTI-RETOUR

- Clapet anti-retour à passage intégral
- Démontage rapide par un écrou type SMS

CARACTÉRISTIQUES TECHNIQUES

DIMENSIONS

- SMS - DIN - US
- du DN 1/2" au DN 125 (5")

MATIÈRES

Corps - clapet - ressort : acier inoxydable 316L
 Joint de clapet : PFA
 Joint : élastomère fluoré (FKM) - EPDM - PFA

RACCORDEMENTS

TYPES
 DE RACCORDEMENT NORMES
 À souder SMS - DIN - US standard
 Fileté SMS - DIN
 Lisse - écrou SMS - DIN
 Clamp US standard

OPTION

Étanchéité métal / métal (nécessitant un appairage des pièces)

CONDITIONS DE SERVICE

- Température maxi. : + 120°C
- Température mini. : 0°C
- Pression de service maxi. : 10 bar (1000 kPa)
- Contre-pression : 90 mbar

SOUPAPE PRESSION/DÉPRESSION

- Dispositif de forçage d'ouverture manuel pour la version 4"

CARACTÉRISTIQUES TECHNIQUES

DIMENSIONS

- CLAMP DN 2" et 2" 1/2
- CLAMP DN 4"

MATIÈRES

Soupape : acier inoxydable 316L
 Clapet de pression : PTFE
 Joint : élastomère fluoré (FKM) - silicone

RACCORDEMENTS

Clamp

CONDITIONS DE SERVICE

- Température maxi. : + 80°C
- Température mini. : 0°C
- Dépression : 30 mbar
- Pression : 0,2 à 2 bar suivant le ressort

CLAPET DE DÉCHARGE

- Démontage simple par un écrou SMS
- Possibilité de plombage pour un réglage pré-établi

CARACTÉRISTIQUES TECHNIQUES

DIMENSIONS

- DN 1" 1/2 et 2"

MATIÈRES

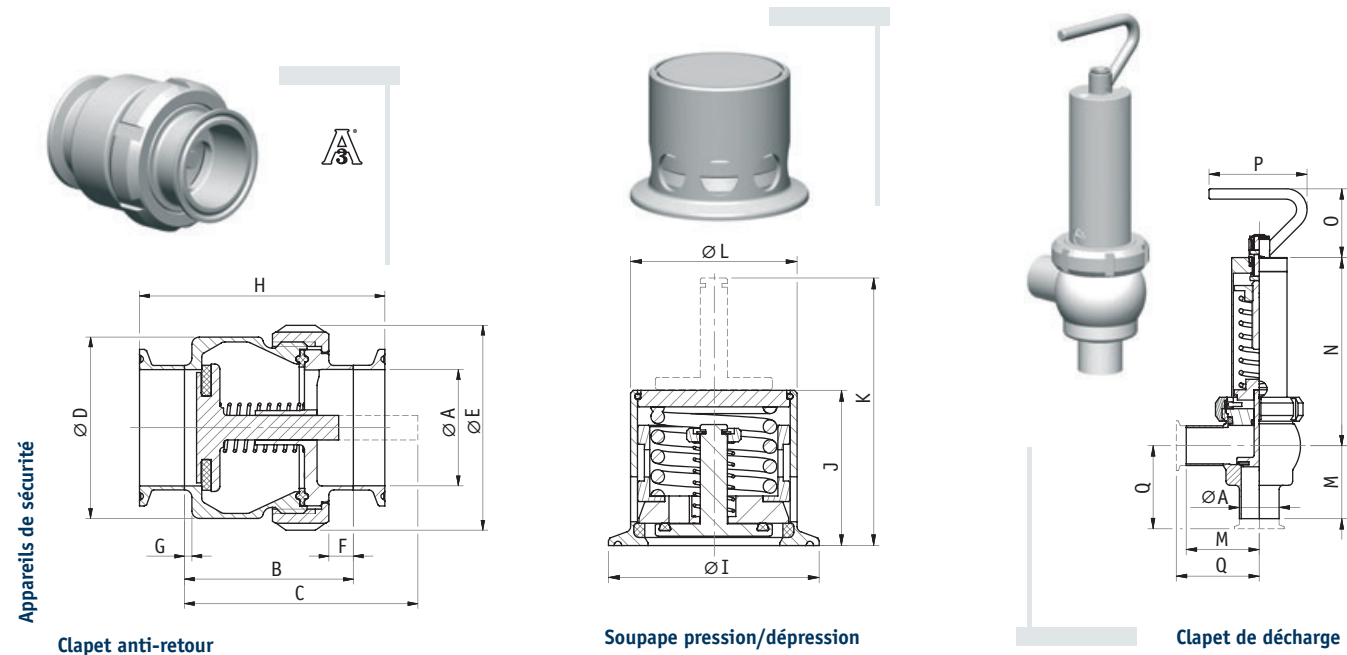
Corps - clapet : acier inoxydable 316L
 Joint : élastomère fluoré (FKM) - EPDM
 Dispositif de réglage : acier inoxydable 304

RACCORDEMENTS

À souder SMS - DIN - US standard

CONDITIONS DE SERVICE

- Température maxi. : + 120°C
- Température mini. : 0°C
- Plage de réglage : de 0 à 13 bar (1300 kPa)



Appareils de sécurité

Clapet anti-retour

Soupape pression/dépression

Clapet de décharge

TUBE ØA	CLAPET ANTI-RETOUR								SOUPAPE PRESSION/DÉPRESSION					CLAPET DE DÉCHARGE					
	B	C (dégagement)	ØD	ØE	F	G	H	Poids en Kg	ØI	J	K	ØL	Poids en Kg	M	N	O	P	Q	Poids en Kg
SMS 22,6/25	74,5	107	59,5	70	13	9	100,5	0,65	-	-	-	-	-	-	-	-	-	-	-
SMS 30/32	70,5	107	59,5	70	9	9	96,5	0,55	-	-	-	-	-	-	-	-	-	-	-
SMS 35,6/38	70,5	107	59,5	70	9	9	96,5	0,82	-	-	-	-	-	-	-	-	-	-	-
SMS 48,5/51	74,5	115	74	84	10	9	100,5	1,1	-	-	-	-	-	-	-	-	-	-	-
SMS 60,3/63,5	108,5	158	110	114	14	10	134,5	2,66	-	-	-	-	-	-	-	-	-	-	-
SMS 72/76	104,5	158	110	114	10	10	130,5	2,31	-	-	-	-	-	-	-	-	-	-	-
SMS 100/104	123,5	201	148	148	11	11	154,5	4,4	-	-	-	-	-	-	-	-	-	-	-
DIN 26/28	74,5	107	59,5	70	13	9	100,5	0,6	-	-	-	-	-	-	-	-	-	-	-
DIN 38/40	65,5	102	59,5	70	9	9	91,5	1	-	-	-	-	-	-	-	-	-	-	-
DIN 50/53	74,5	115	74	84	10	9	100,5	1,05	-	-	-	-	-	-	-	-	-	-	-
DIN 66/70	104,5	158	110	114	10	10	130,5	2,63	-	-	-	-	-	-	-	-	-	-	-
DIN 81/85	127,5	201	148	148	15	11	153,5	3,82	-	-	-	-	-	-	-	-	-	-	-
DIN 100/104	123,5	201	148	148	11	11	154,5	4,4	-	-	-	-	-	-	-	-	-	-	-
DIN 125/129	141,5	229	178	178	9	11	172,5	5,6	-	-	-	-	-	-	-	-	-	-	-
US 1/2" (9,4/12,7)	48,5	71	40	49,5	6	5	74,5	0,3	-	-	-	-	-	-	-	-	-	-	-
US 3/4" (15,75/19,05)	48,5	71	40	49,5	6	5	74,5	0,3	-	-	-	-	-	-	-	-	-	-	-
US 1" (22,1/25,4)	74,5	107	59,5	70	13	9	100,5	0,65	-	-	-	-	-	-	-	-	-	-	-
US 1 1/2 (34,8/38,1)	70,5	107	59,5	70	9	9	96,5	0,82	-	-	-	-	-	-	-	-	-	-	-
US 2" (47,5/50,8)	74,5	115	74	84	10	9	100,5	1,1	64	70	112	61	0,6	70	180	65	100	85	2,7
US 2 1/2 (60,2/63,5)	108,5	158	110	114	14	10	134,5	2,66	77,5	57	99	61	0,55	82	250	65	100	97	3,9
US 3" (72,9/76,1)	104,5	158	110	114	10	10	130,5	2,31	-	-	-	-	-	-	-	-	-	-	-
US 4" (97,4/101,6)	123,5	201	148	148	11	11	154,5	4,43	119	151	270	119	4,1	-	-	-	-	-	-