

gamme de

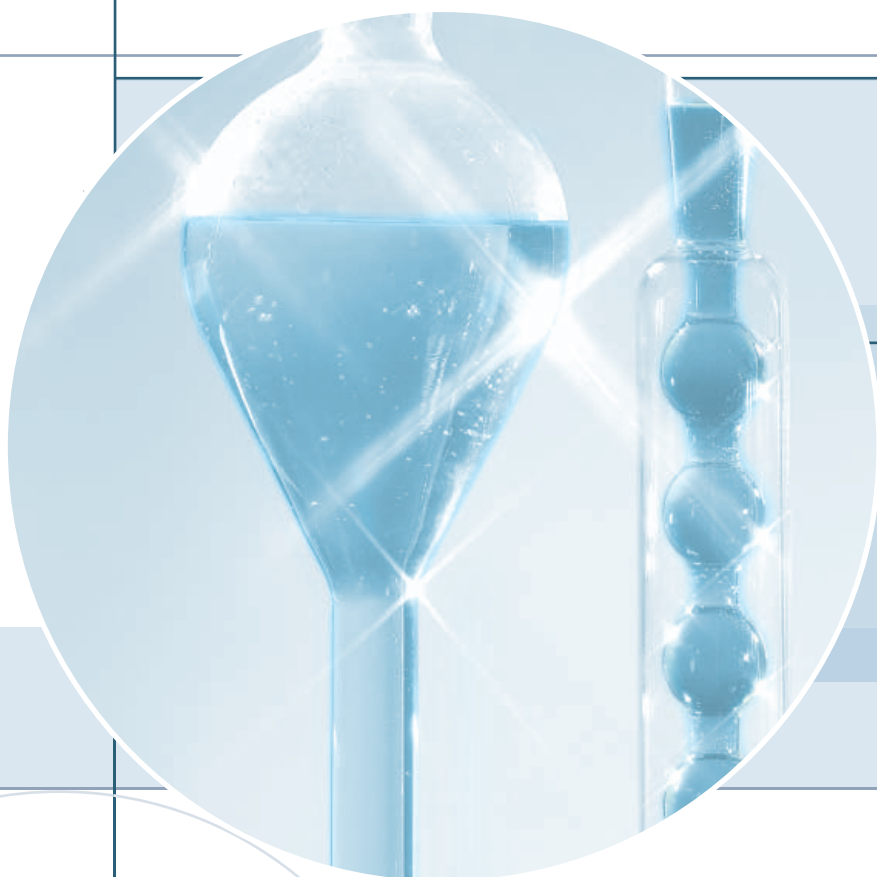
robinets

prise d'échantillon



DEFINOX

pour un
échantillonnage
simple et
sécurisé



Les robinets prise d'échantillon DEFINOX apportent une solution d'échantillonnage simple et sécurisée aux préoccupations des industries agroalimentaire, pharmaceutique et cosmétique.



À LA FLAMME



Commande manuelle
1 voie **PEX1**



Commande automatique
1 voie **PEAX1**

PAR STÉRILISANT



Commande manuelle
2 voies **PEX2**

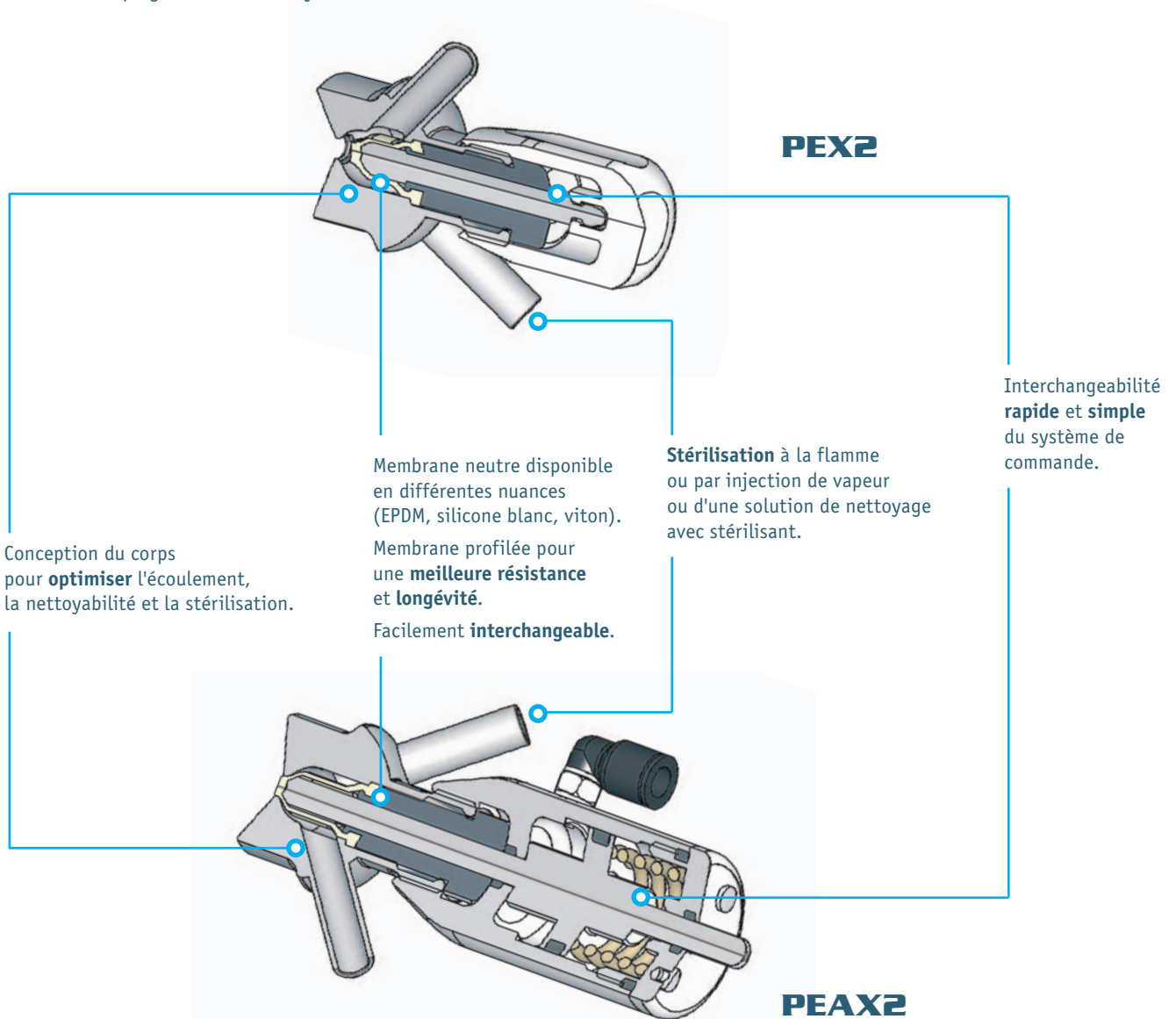


Commande automatique
2 voies **PEAX2**

Version manuelle

avec poignée de manœuvre en plastique blanc.

Sur demande : poignée en acier inoxydable.



Version automatique

avec vérin pneumatique compact en acier inoxydable.

Détection possible.

Caractéristiques

Finition :

- Ra = 0,8 μm , en standard.
- Ra = 0,4 μm , sur demande.

Corps en acier inoxydable 316L usiné dans la masse.

Membrane élastomère homologuée FDA/3A.

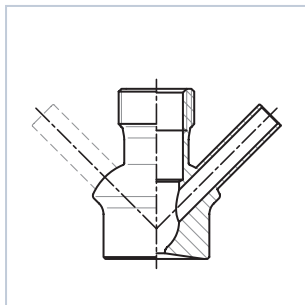


Raccordements

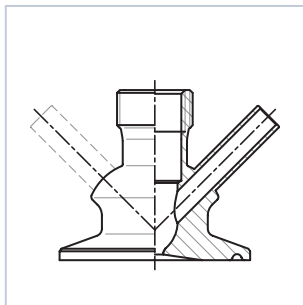
robinet prise d'échantillon

1 voie ou 2 voies

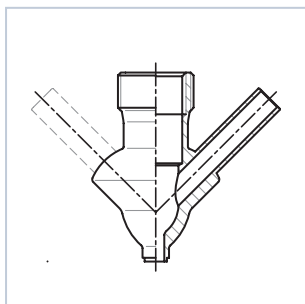
À souder



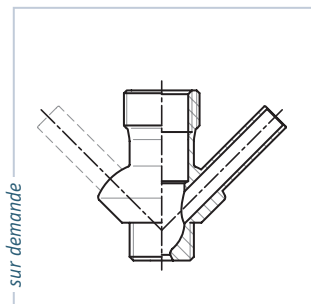
Clamp



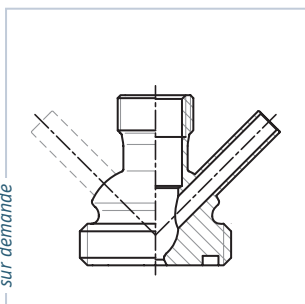
À souder en bout



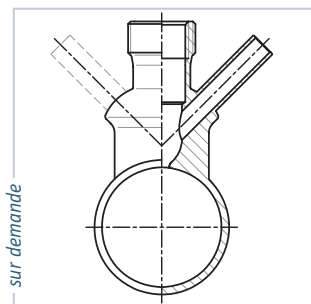
Filetage gaz



Filetage SMS ou DIN

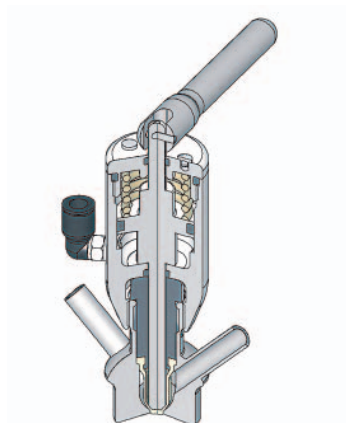


Pré-soudé sur tube horizontal ou vertical



Option de la version automatique

Sur demande, pour les DN6 et DN10, levier de manœuvre en acier inoxydable permettant la commande manuelle dans un cycle automatique.



DEFINOX Germany
Am Blöcken 20 - D-21493 TALKAU - GERMANY
Tel. : (49) 04156/83 00 - Fax : (49) 04156/79 09
E-mail : Rudiger.Brand@t-online.de

DEFINOX - DEFONTAINE UK Ltd
Malmesbury Business Park - Tetbury Hill
MALMESBURY SN16-9JU - GREAT BRITAIN
Tel. : (44) 1666 824 800 - Fax : (44) 1666 822 049
E-mail : shelagh@uk.defontaine.com

DEFINOX - DEFONTAINE ITALIA srl
via Delle Industrie N°13/25-26
I-20020 ARESE - MILANO - ITALY
Tel. : (39) 02/93.589.564 - Fax : (39) 02/93.589.558
E-mail : etosatto@defita.com

DEFINOX - DEFONTAINE IBERICA SA
Poligono La Granja Parc. 15
E-31230 VIANA (Navarra) - SPAIN
Tel. : (34) 948-646-133 - Fax : (34) 948-646-155
E-mail : Franck-Albert@definox.com

DEFINOX - DEFONTAINE of AMERICA, inc.
16720 W. Victor Road
53151 - NEW BERLIN - WISCONSIN - USA
Tel. : (1) 262-797-5730 - Fax : (1) 262-797-5735
E-mail : lbuckett@definox-usa.com

DEFINOX Beijing Stainless Steel Equipment Ltd
No 18 Anningzhuang East Road - Haidian District
BEIJING 100085 - CHINA
Tel. : (86) 10.6293.4909 - Fax : (86) 10.6293.4835
E-mail : cxl@definox.com.cn

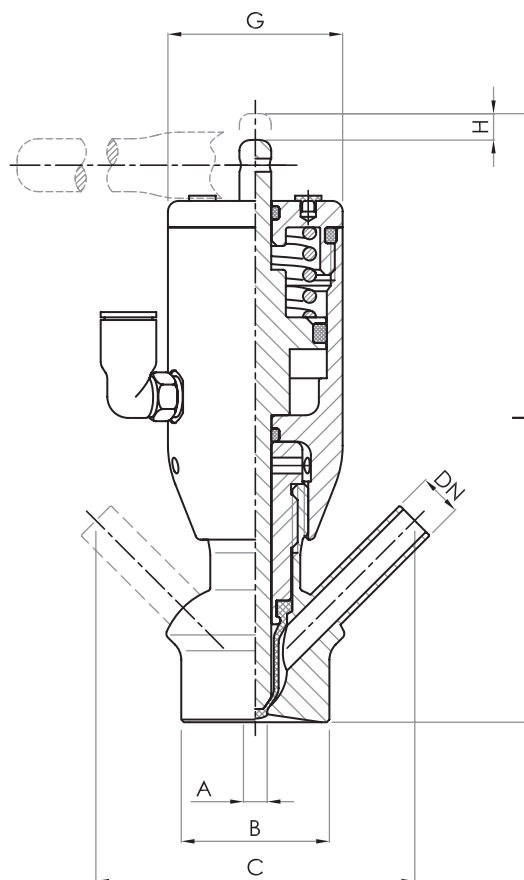
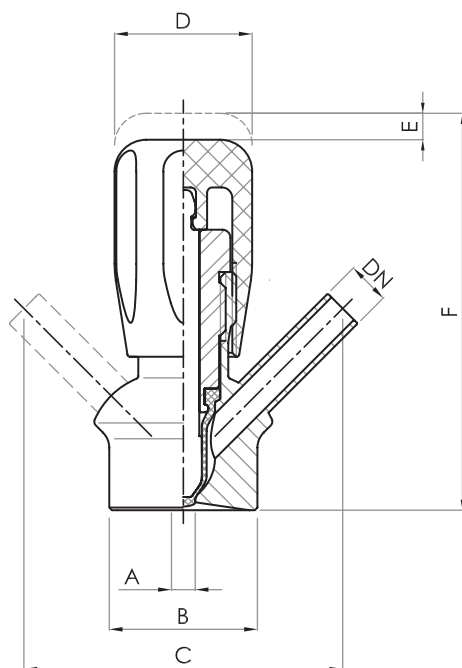
DEFINOX - Groupe DEFONTAINE
3 rue Louis Renault - BP 329
44803 SAINT-HERBLAIN Cedex - FRANCE
Tel. : +33 (0)2 40 67 89 89
Fax : +33 (0)2 40 67 89 01
E-mail : info@definox.com
Internet : www.definox.com

En complément des vannes DEFINOX,
les robinets prise d'échantillon

PEX et PEAX

PEAX1 / PEAX2

PEX1 / PEX2



	Dimensions									Poids - kg		Ø de passage	Viscosité
	A	B	C	D	E	F	G	H	I	PEX	PEAX	maxi de particules	
DN6/8	Ø4,5	Ø28	60	Ø26	5	75	Ø33	5	115	0,20	0,50	1,5	0-100 cP
DN10/12	Ø8	Ø36	65	Ø30	7	90	Ø39	7	140	0,30	0,65	3	0-1000 cP
DN16/18	Ø15	Ø52	85	Ø39	7	102	Ø55	7	160	0,75	1,50	3,5	0-20000 cP

Autres types de raccordements des voies, nous consulter.

Conditions de service

Pression maxi. d'utilisation :
manuel-automatique : 10 bar
(plus, nous consulter)

Température mini. : 0°C

Température maxi. : 120°C
(plus, nous consulter)

Alimentation du vérin : 4 à 6 bar

Raccordement air : Ø 4/6