

Vannes à boule DBX - DBAX

PARTICULARITÉS

- Vannes destinées aux circuits auxiliaires
- Disponibles en version passage intégral ou passage réduit

CARACTÉRISTIQUES TECHNIQUES

DIMENSIONS

- Passage intégral du DN 8 au DN 50
- Passage réduit du DN 15 au DN 65

MATIÈRES

Acier inoxydable 316L et PTFE

RACCORDEMENTS

TYPES DE RACCORDEMENT NORMES
 À souder ISO - SMS - DIN

DISPOSITIFS DE MANŒUVRE

MANUEL - DBX

Poignée standard ouverture à gauche ou à droite

AUTOMATIQUE - DBAX

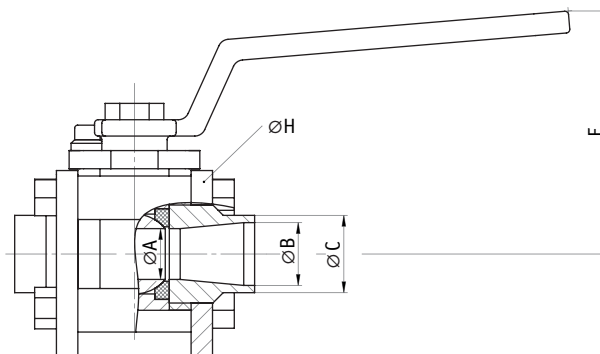
Actionneur pneumatique des vannes papillon DPAX

ÉQUIPEMENTS DE SIGNALISATION

Appareils sur étrier inox simple ou double
 Boîtier de contrôle point à point ou AS-i
 ICS (du DN 8 au DN 65)
 ACS (du DN 8 au DN 65)

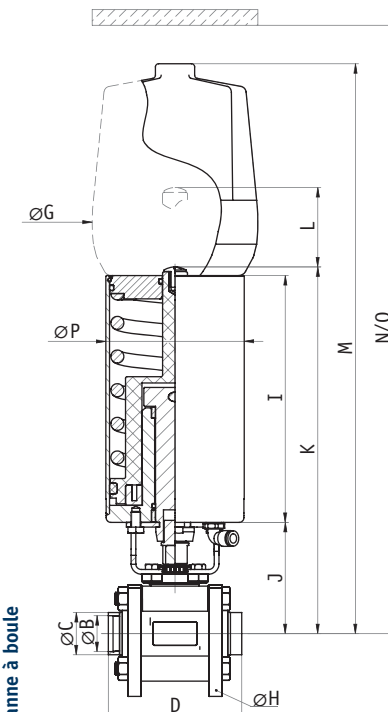
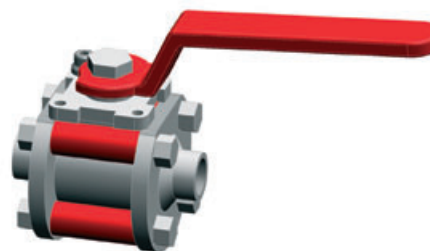
CONDITIONS DE SERVICE

- Température maxi. : + 160°C
- Température mini. : - 30°C
- Pression de service maxi. :
 20 bar (2000 kPa)
- Pression d'alimentation de l'actionneur :
 maxi. 8 bar (800 kPa) - mini. 5.5 bar (550 kPa)



Vanne à boule

DBX manuelle



Vanne à boule

DBAX automatique



DN intégral ISO	ØA	ØB	ØC	D	E	F	ØG	ØH	I	J	K	L		M		N	O		ØP	Poids en Kg	
												(course)	(sans boîtier)	(avec boîtier)	DBX		DBAX				
Ø8	11,1	9,5	13,5	65	70	120	104	56	157	58	221	49	350	290	380	89	0,7	4,1			
Ø12	11,1	13,2	17,2	65	70	120	104	56	157	58	221	49	350	290	380	89	0,7	4,1			
Ø15	14	17,3	21,3	70	73	120	104	63	157	61	224	49	353	293	383	89	0,8	4,2			
Ø20	19	22,9	26,9	85	91	160	104	80	157	71	234	49	363	303	393	89	1,6	5			
Ø25	25	29,7	33,7	100	95	160	104	88	157	75	238	49	367	307	397	89	2,1	5,5			
Ø32	32	37,2	42,4	110	111	190	104	104	157	93	256	49	385	325	415	89	3,3	6,7			
Ø40	38	43,1	48,3	125	116	190	104	117	157	98	261	49	390	330	420	89	4,3	7,7			
Ø50	50	54,5	60,3	150	137	230	104	148	174	119	282	51	411	353	441	114	8,7	12,1			
DN réduit ISO																					
Ø15	11,1	17,3	21,3	65	70	120	104	56	157	58	221	49	350	290	380	89	0,7	4,1			
Ø20	14	22,9	26,9	70	73	120	104	63	157	61	224	49	353	293	383	89	0,8	4,2			
Ø25	19	29,7	33,7	85	91	160	104	80	157	71	234	49	363	303	393	89	1,6	5			
Ø32	25	37,2	42,4	100	95	160	104	88	157	75	238	49	367	307	397	89	2,1	5,5			
Ø40	32	43,1	48,3	110	111	190	104	104	157	93	256	49	385	325	415	89	3,1	6,5			
Ø50	38	54,5	60,3	125	116	190	104	117	157	98	261	49	390	330	420	89	4,3	7,7			
Ø65	50	70,3	76,1	150	137	230	104	148	174	119	282	51	411	353	441	114	8,6	12			