

# Vannes à clapet fractionnelles DCX3 - DCX4

## PARTICULARITÉS

- Pression d'étanchéité élevée
- Corps monobloc et compact avec différentes configurations possibles : + - T - L - L/L - T/L
- Démontage rapide

## CARACTÉRISTIQUES TECHNIQUES

### DIMENSIONS

- US
- DN 1/2" et DN 3/4"

### MATIÈRES

- Corps : acier inoxydable 316L
- Sectionnement : acier inoxydable 316L
- Joint de clapet : PFA - EPDM - élastomère fluoré (FKM) ou silicone
- Poignée : matériau plastique
- Actionneur : acier inoxydable 304

### RACCORDEMENTS

- À souder
- Clamp

### DISPOSITIFS DE MANGÈVRE

- MANUEL  
Poignée ergonomique avec indicateur visuel d'ouverture
- AUTOMATIQUE  
Actionneur pneumatique compact simple ou double effet

### OPTION

- Actionneur réglable pour définir la pression en montage soupape

### ÉQUIPEMENTS DE SIGNALISATION

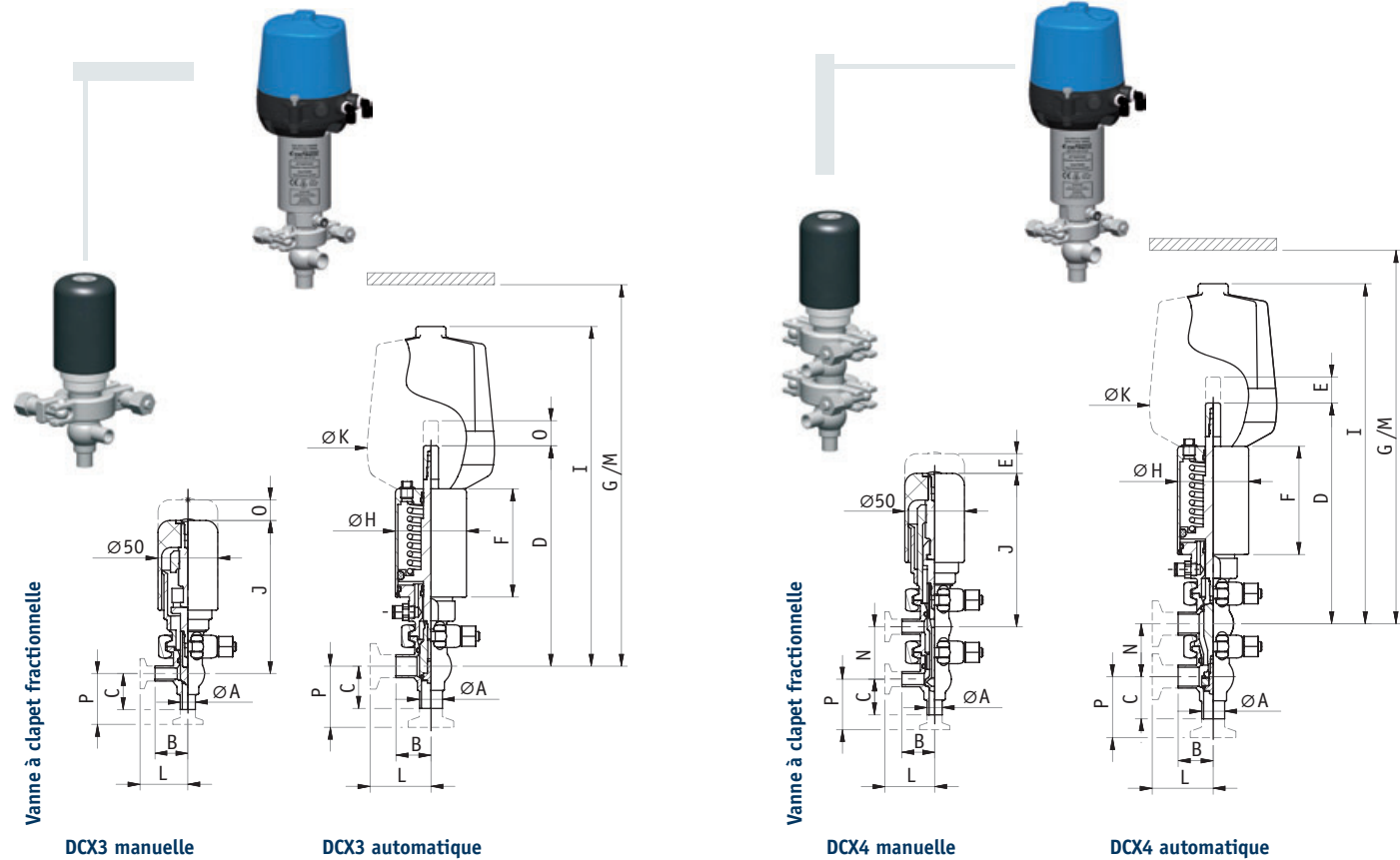
- Apparents sur étrier inox simple ou double
- Boîtier de contrôle point à point ou AS-i ICS (DN 1/2" et DN 3/4")

### ÉTATS DE SURFACE

- RA extérieur = 1,2 µm (150 grit)
- RA intérieur = 0,8 µm (180 grit)

### CONDITIONS DE SERVICE

- Température maxi : + 140°C (température suivant le type de joint)
- Température mini : - 5°C
- Pression de service maxi : 18 bar (1800 kPa)
- Pression d'alimentation de l'actionneur : mini. 5,5 bar (550 kPa) - maxi. 8 bar (800 kPa)
- Résistance au vide : 0,4 cm³/s



| Tube ØA               | B    | C  | D   | E    | F   | G   | ØH | I   | J   | ØK  | L    | M   | N  | O  | P    | Poids en Kg DCX3 |                | Poids en Kg DCX4 |          |
|-----------------------|------|----|-----|------|-----|-----|----|-----|-----|-----|------|-----|----|----|------|------------------|----------------|------------------|----------|
|                       |      |    |     |      |     |     |    |     |     |     |      |     |    |    |      | (course)         | (sans boîtier) | (avec boîtier)   | (course) |
| US 1/2" (9,4/12,7)    | 27,5 | 30 | 192 | 10,5 | 90  | 215 | 59 | 277 | 128 | 104 | 40   | 300 | 44 | 12 | 42,5 | 0,6              | 1,5            | 0,7              | 1,6      |
| US 3/4" (15,75/19,05) | 29   | 35 | 195 | 11   | 90  | 220 | 59 | 279 | 130 | 104 | 41,5 | 304 | 44 | 12 | 47,5 | 0,6              | 1,5            | 0,7              | 1,7      |
| US 1" (22,1/25,4)     | 35,3 | 40 | 212 | 14,7 | 103 | 240 | 71 | 294 | 130 | 104 | 64   | 322 | 55 | 15 | 64   | 1                | 1,9            | 1,1              | 2        |