

# Vannes papillon entre brides DPX EB - DPAX EB

## PARTICULARITÉS

- Nouvelle conception de vanne entre brides compacte
- Joints toriques permettant l'étanchéité entre le demi-corps et la bride
- Montage et démontage rapides
- Utilisation possible sur de nombreuses applications
- Faible perte de charge et passage en ligne sans rétention
- Dispositifs de manœuvre facilement adaptables

## CARACTÉRISTIQUES TECHNIQUES

### DIMENSIONS

- SMS - DIN - US du DN 25 (1") au DN 150 (6")

### MATIÈRES

- Demi-corps : acier inoxydable 316L
- Volet : acier inoxydable 316L
- Embout à souder : acier inoxydable 316L
- Joint : EPDM - élastomère fluoré (FKM) ou silicone
- Bride et fixation : acier inoxydable 304
- Dispositifs de manœuvre : acier inoxydable 304

### DISPOSITIFS DE MANŒUVRE

#### MANUEL - DPX

- Poignée standard ou à gachette à gauche
- Poignée standard ou à gachette à droite

#### AUTOMATIQUE - DPAX

- Actionneur pneumatique simple ou double effet

### ÉQUIPEMENTS DE SIGNALISATION

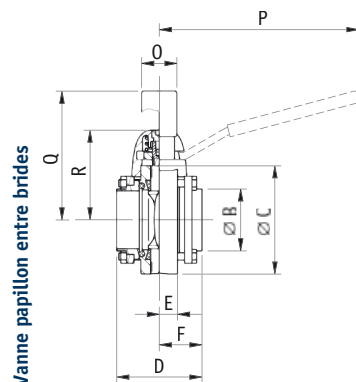
- Appareils sur équerre inox simple ou double
- Boîtier de contrôle point à point ou AS-i
- ICS (du DN 25 au DN 150)
- ACS (du DN 25 au DN 150)

### ÉTATS DE SURFACE

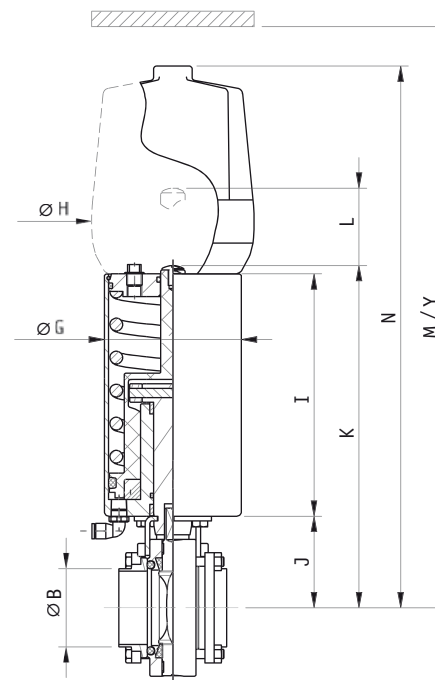
- RA extérieur = 1,2 µm (150 grit)
- RA intérieur = 0,8 µm (180 grit)

### CONDITIONS DE SERVICE

- Température maxi. : + 120°C (température suivant le type de joint)
- Température mini. : 0°C
- Pression de service maxi. : de 4 à 10 bar (400 à 1000 kPa) suivant le diamètre
- Pression d'alimentation de l'actionneur : mini. 5,5 bar (550 kPa) - maxi. 8 bar (800 kPa)
- Résistance au vide : 0,4 cm³/s



DPX EB manuelle



Vanne papillon entre brides

DPAX EB automatique



Tube ØB	ØC	D	E	F	ØG	ØH	I	J	K	L		M	N	O	P	Q	R	Y	Poids en Kg	
										(course)	(sans boîtier)								(avec boîtier)	DPX
SMS 22,6/25	79	68	15	34	89	104	157	55	218	53	291	347	30	165	100	70	371	1,8	5,1	
SMS 30/32	79	68	15	34	89	104	157	55	218	53	291	347	30	165	100	70	371	1,6	5	
SMS 35,6/38	79	70	15	35	89	104	157	55	218	53	291	347	30	165	100	70	371	1,8	4,9	
SMS 48,5/51	89	70	15	35	89	104	157	60	223	53	296	352	30	165	105	75	377	1,8	5,1	
SMS 60,3/63,5	104	82	15	41	89	104	157	68	230	53	303	360	30	165	112	83	386	3,9	5,9	
SMS 72/76	119	82	15	41	89	104	157	76	239	53	312	368	30	165	120	91	395	3,9	6,4	
SMS 100/104	149	90	19	45	114	140	174	90	275	53	353	416	35	260	155	112	445	5,1	10,7	
DIN 26/28	79	68	15	34	89	104	157	55	218	53	291	347	30	165	100	70	371	1,8	5,1	
DIN 32/34	79	68	15	34	89	104	157	55	218	53	291	347	30	165	100	70	371	1,6	5	
DIN 38/40	79	70	15	35	89	104	157	55	218	53	291	347	30	165	100	70	371	1,8	4,9	
DIN 50/53	89	70	15	35	89	104	157	60	223	53	296	352	30	165	105	75	377	1,8	5,1	
DIN 66/70	119	82	15	41	89	104	157	76	239	53	312	368	30	165	120	91	395	3,5	6,2	
DIN 81/85	129	82	15	41	89	104	157	76	239	53	317	368	30	165	120	91	395	4,1	6,6	
DIN 100/104	149	90	19	45	114	140	174	90	275	53	353	416	35	260	155	112	445	5,1	10,7	
DIN 125/129	179	92	19	46	114	140	174	105	291	53	374	431	35	260	170	128	471	7,1	12,5	
DIN 150/154	204	92	19	46	114	140	174	118	303	53	386	444	35	260	190	140	487	8,4	13,6	
US 1" (22,1/25,4)	79	68	15	34	89	104	157	55	218	53	291	347	30	165	100	70	371	1,8	5,1	
US 1 1/2 (34,8/38,1)	79	70	15	35	89	104	157	55	218	53	291	347	30	165	100	70	371	1,8	4,9	
US 2" (47,5/50,8)	89	70	15	35	89	104	157	60	223	53	296	352	30	165	105	75	377	1,8	5,1	
US 2 1/2 (60,2/63,5)	104	82	15	41	89	104	157	68	230	53	303	360	30	165	112	83	386	3,9	5,9	
US 3" (72,9/76,1)	119	82	15	41	89	104	157	76	239	53	312	368	30	165	120	91	395	3,9	6,4	
US 4" (97,4/101,6)	149	90	19	45	114	140	174	90	275	53	353	416	35	260	155	112	445	5,1	10,7	
US 6" (146,9/152,4)	204	92	19	46	114	140	174	118	303	53	386	444	35	260	190	140	487	8,4	13,6	