

SÉRIE 3D (4 PÔLES)

ÉLECTROPOMPES CENTRIFUGES MONOBLOC ET NORMALISÉES CONFORMES À LA NORME EN 733 (ANCIENNEMENT DIN 24255)



Électropompes centrifuges monobloc (3D) et normalisées conformes à la norme EN 733 (3DS-3DP) en fonte.



APPLICATIONS

- Déplacement d'eau et de liquides propres, chimiquement non agressifs
- Approvisionnement en eau
- Pressurisation
- Installations de lavage et industrielles
- Circulation d'eau dans des installations de climatisation
- Irrigation et agriculture

PARTICULARITÉS TECHNIQUES

- Construction hautement résistante
- Roue en acier inoxydable
- Haute efficacité

DONNÉES TECHNIQUES POMPE

- Pression maximale de fonctionnement : 10 bar
 - Température du liquide :
 - de -5°C à +90°C
 - de -5°C à +110°C (versions H-HS-HW-HSW)
 - de -5°C à +120°C (version E)
 - MEI > 0,4
- Pour en savoir plus, veuillez consulter nos Data Book sur le site www.ebara.com

DONNÉES TECHNIQUES MOTEUR

- Moteurs à haute efficacité énergétique IE2 à partir de 0,75 kW
- Moteurs à haute efficacité énergétique IE3 de 7,5 kW à 22 kW
- Moteur asynchrone à 4 pôles autoventilé
- Classe d'isolation F (B pour les températures élevées)
- Degré de protection IP 55
- Tension monophasée 230 V +/- 10 %, 50 Hz, tension triphasée 230/400 +/-10 % (jusqu'à 4 kW compris) 50 Hz, tension triphasée 400/690V +/-10 % (à partir de 5,5 kW et au-delà) 50 Hz
- Protection à la charge de l'utilisateur

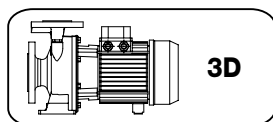
MATÉRIAUX

- Corps de pompe en fonte EN-GJL-250-EN 1561
- Roue en :
 - AISI 304 pour la SÉRIE 3D 32, 40, 50
 - AISI 316 de micro-fusion pour la SÉRIE 3D 65
- Arbre en AISI 304 (partie en contact avec le liquide)
- Garniture mécanique en :
 - Céramique/Carbone/NBR (standard)
 - Céramique/Carbone/FPM (version H)
 - SiC/SiC/FPM (version HS)
 - Carbure de tungstène/Carbure de tungstène/FPM (version HW)
 - SiC/Carbure de tungstène/FPM (version HSW)
 - Céramique/Carbone/EPDM (version E)

VERSIONS SPÉCIALES

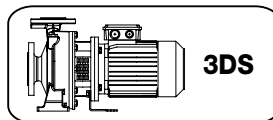
- Tensions spéciales
- Garnitures mécaniques spéciales

Disponibles en 3 versions avec moteurs à 4 pôles



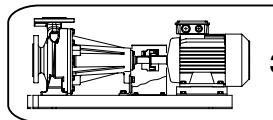
3D

Monobloc avec arbre du moteur rallongé



3DS

Monobloc avec moteur standard et accouplement rigide



3DP

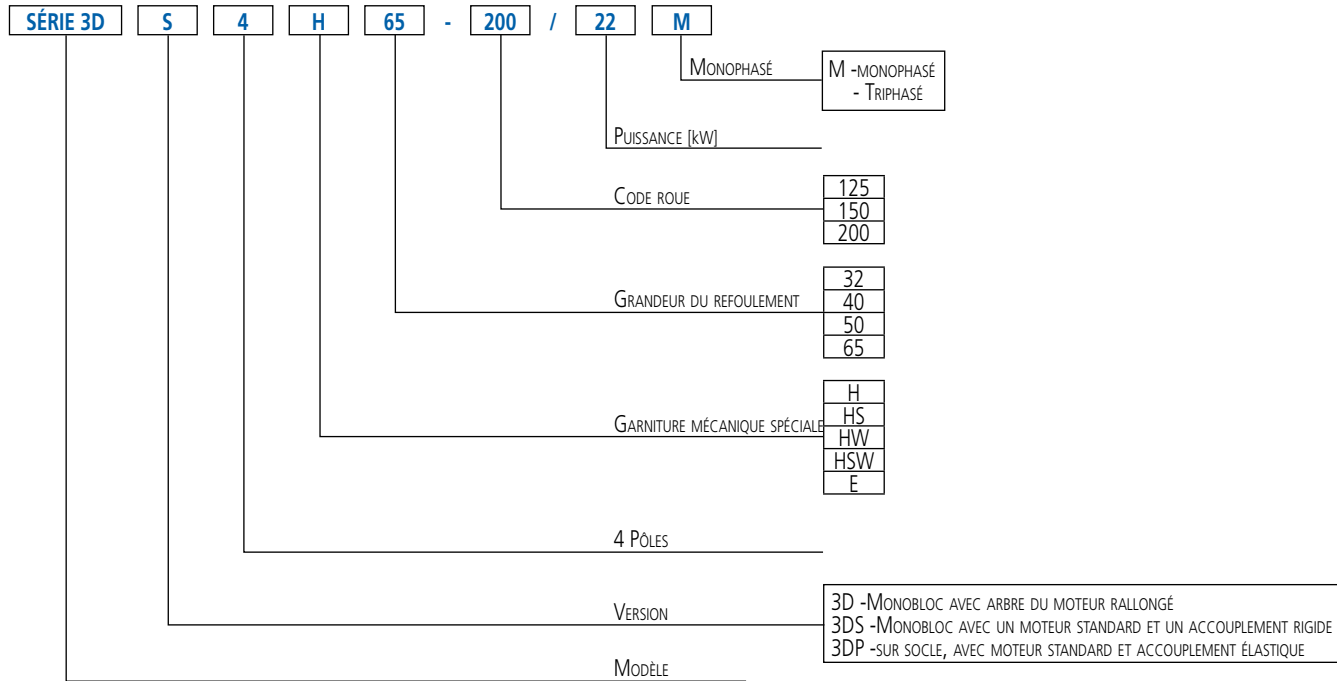
sur socle, avec moteur standard et accouplement élastique

Version 3DPF (hydraulique uniquement) disponible sur demande

SÉRIE 3D (4 PÔLES)

ÉLECTROPOMPES CENTRIFUGES MONOBLOC ET NORMALISÉES CONFORMES À LA NORME EN 733 (ANCIENNEMENT DIN 24255)

IDENTIFICATION

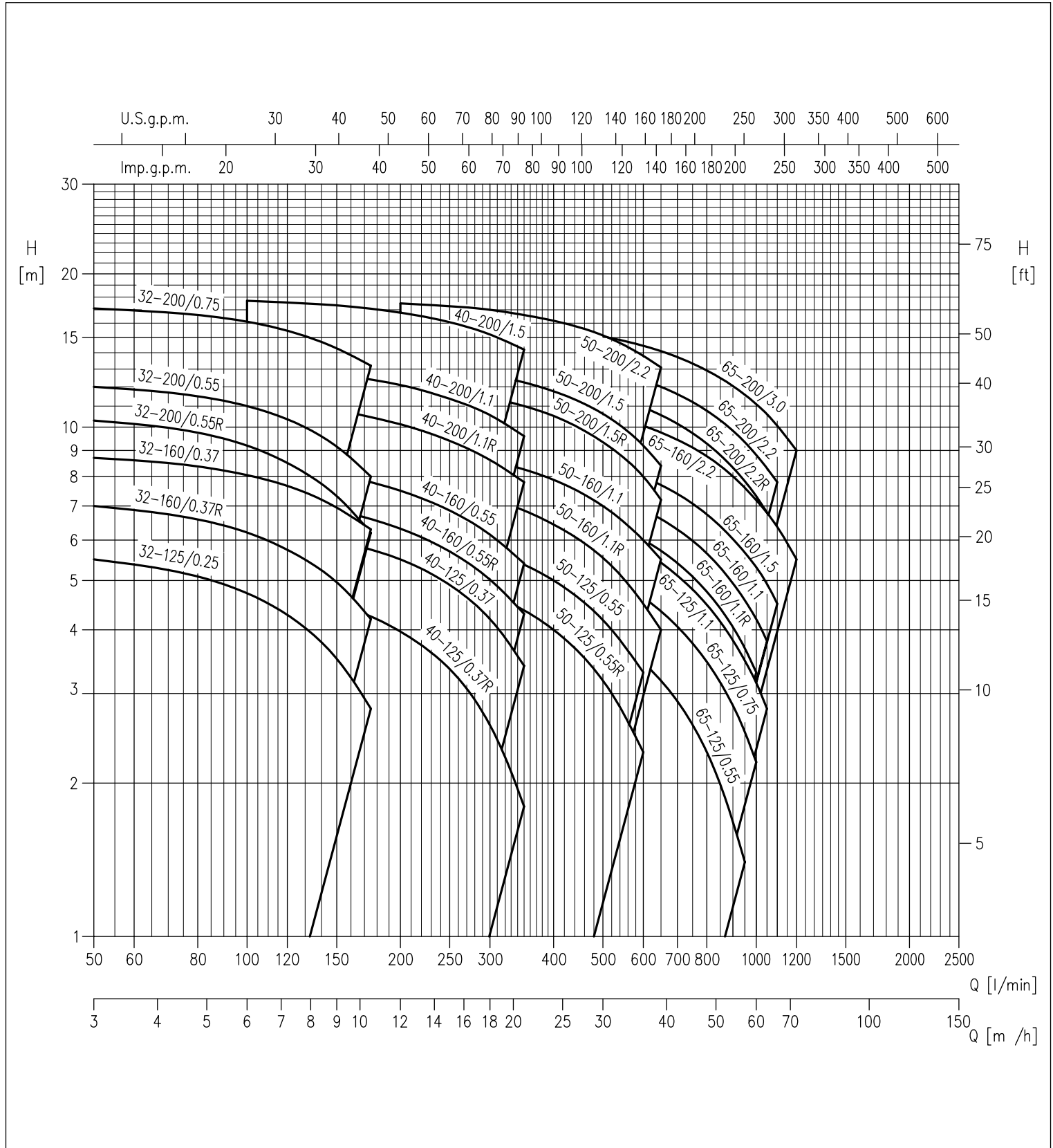


SÉRIE 3D (4 PÔLES)

ÉLECTROPOMPES CENTRIFUGES MONOBLOC ET NORMALISÉES CONFORMES À LA NORME EN 733 (ANCIENNEMENT DIN 24255)

GAMME DES PERFORMANCES à 1400 min⁻¹ (selon ISO 9906 annexe A)

4 Pôles



Les informations contenues dans la présente publication ne doivent pas être considérées comme contraignantes. La société EBARA Pumps Europe S.p.A. se réserve le droit d'y apporter sans préavis les modifications qu'elle jugera les plus opportunes.

SÉRIE 3D (4 PÔLES)

ÉLECTROPOMPES CENTRIFUGES MONOBLOC ET NORMALISÉES CONFORMES À LA NORME EN 733 (ANCIENNEMENT DIN 24255)

TABLEAU DES PERFORMANCES SÉRIE 3D(.)4 32

4 pôles

Modèle	P ₁		Q=Débit				
	[HP]	[kW]	l/min m ³ /h	50 3	100 6	150 9	175 10,5
			H=Élévation [m]				
3D(.)4 32-125/0.25	0,33	0,25		5,5	4,7	3,5	2,8
3D(.)4 32-125/0.37R	0,5	0,37		7,0	6,2	5,0	4,2
3D(.)4 32-125/0.37	0,5	0,37		8,7	8,1	7,0	6,3
3D(.)4 32-125/0.55R	0,75	0,55		10,3	9,2	7,3	6,2
3D(.)4 32-125/0.55	0,75	0,55		12,0	11,0	9,2	8,0
3D(.)4 32-125/0.75	1	0,75		17,1	16,1	14,3	13,2

TABLEAU DES PERFORMANCES SÉRIE 3D(.)4 40

4 pôles

Modèle	P ₁		Q=Débit							
	[HP]	[kW]	l/min m ³ /h	100 6	150 9	175 10,5	200 12	250 15	300 18	350 21
			H=Élévation [m]							
3D(.)4 40-125/0.37R	0,5	0,37		4,8	4,5	4,3	4,0	3,4	2,6	1,8
3D(.)4 40-125/0.37	0,5	0,37		6,3	6,0	5,8	5,5	4,9	4,2	3,4
3D(.)4 40-125/0.55R	0,75	0,55		7,3	6,9	6,6	6,3	5,7	5,0	4,3
3D(.)4 40-125/0.55	0,75	0,55		8,6	8,1	7,8	7,5	6,9	6,2	5,4
3D(.)4 40-125/1.1R	1,5	1,1		11,2	10,8	10,5	10,1	9,4	8,6	7,8
3D(.)4 40-125/1.1	1,5	1,1		13,2	12,7	12,4	12,1	11,4	10,6	9,6
3D(.)4 40-125/1.5	2	1,5		17,7	17,3	17,1	16,8	16,1	15,2	14,2

TABLEAU DES PERFORMANCES SÉRIE 3D(.)4 50

4 pôles

Modèle	P ₁		Q=Débit								
	[HP]	[kW]	l/min m ³ /h	200 12	250 15	300 18	350 21	400 24	500 30	600 36	650 39
			H=Élévation [m]								
3D(.)4 50-125/0.55R	0,75	0,55		5,2	5,0	4,7	4,4	4,0	3,2	2,3	-
3D(.)4 50-125/0.55	0,75	0,55		6,2	6,0	5,7	5,4	5,0	4,2	3,3	-
3D(.)4 50-160/1.1R	1,5	1,1		7,8	7,6	7,2	6,9	6,4	5,5	4,5	4,0
3D(.)4 50-160/1.1	1,5	1,1		9,1	8,9	8,6	8,3	7,9	7,0	6,0	5,5
3D(.)4 50-200/1.5R	2	1,5		12,1	11,8	11,4	11,0	10,5	9,3	8,0	7,2
3D(.)4 50-200/0.1.5	2	1,5		13,3	13,0	12,7	12,2	11,8	10,6	9,2	8,4
3D(.)4 50-200/2.2	3	2,2		17,5	17,3	17,0	16,6	16,2	15,1	13,8	13,1

TABLEAU DES PERFORMANCES SÉRIE 3D(.)4 65

4 pôles

Modèle	P ₁		Q=Débit										
	[HP]	[kW]	l/min m ³ /h	300 18	350 21	500 30	600 36	800 48	950 57	1000 60	1050 63	1100 66	1200 72
			H=Élévation [m]										
3D(.)4 65-125/0.55	0,75	0,55		4,8	4,6	4,0	3,5	2,3	1,4	-	-	-	-
3D(.)4 65-125/0.75	1	0,75		6,0	5,8	5,2	4,6	3,5	2,5	2,2	-	-	-
3D(.)4 65-125/1.1	1,50	1,10		7,2	7,0	6,3	5,7	4,5	3,5	3,2	2,8	-	-
3D(.)4 65-160/1.1	1,50	1,10		-	8,1	7,4	6,9	5,7	4,6	4,2	3,8	-	-
3D(.)4 65-160/1.5	2	1,50		-	9,2	8,5	8,0	6,7	5,7	5,3	4,9	4,5	-
3D(.)4 65-160/2.2	3	2,20		-	11,3	10,6	10,1	8,8	7,6	7,2	6,8	6,4	5,5
3D(.)4 65-200/2.2R	3	2,20		-	12,4	11,6	10,9	9,3	7,8	7,3	6,8	-	-
3D(.)4 65-200/2.2	3	2,20		-	13,9	13,0	12,4	10,8	9,3	8,8	8,3	7,8	-
3D(.)4 65-200/3	4	3		-	15,8	15,1	14,4	12,9	11,6	11,1	10,6	10,1	9

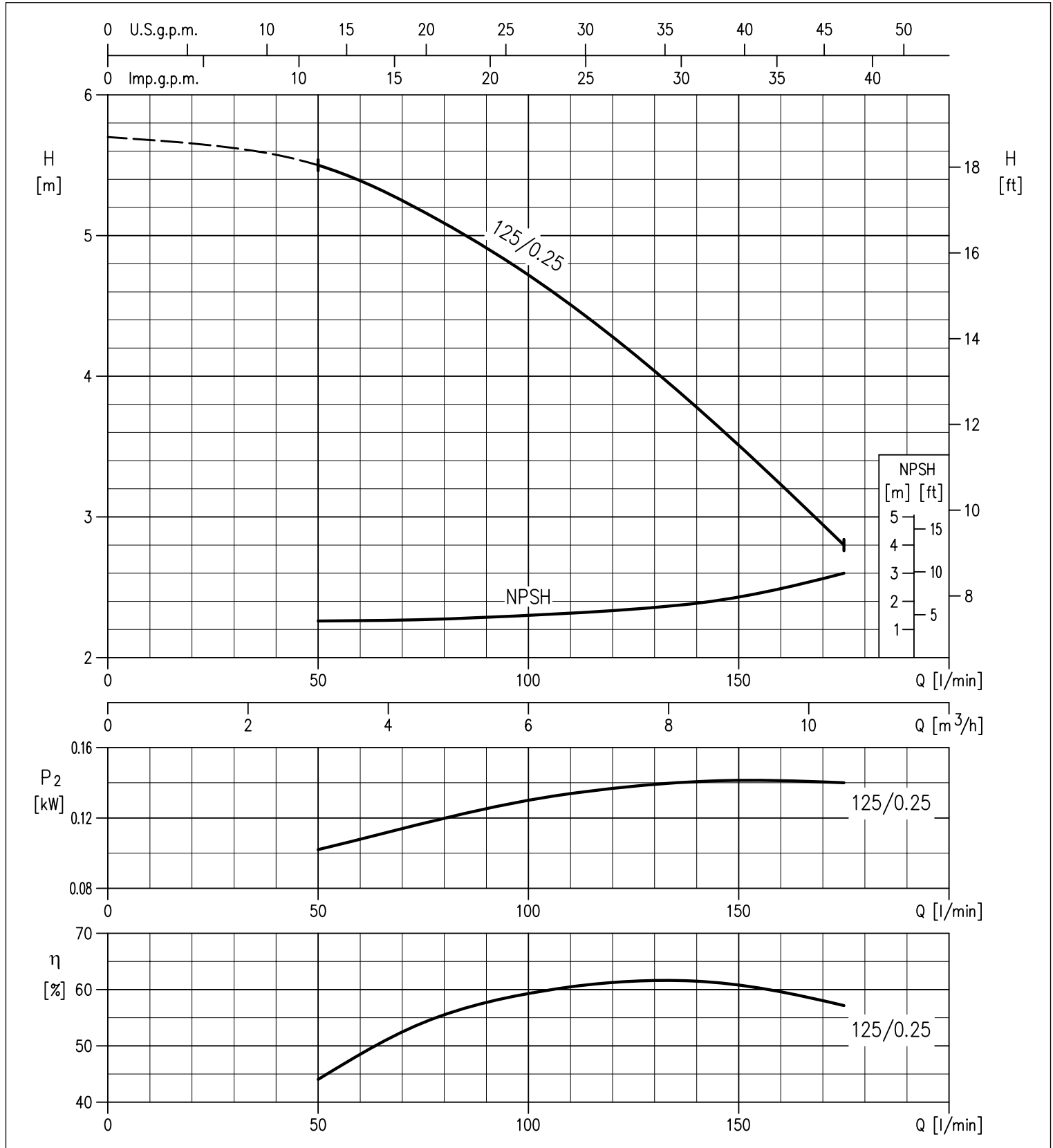
Les informations contenues dans la présente publication ne doivent pas être considérées comme contagieuses. La société EBARA Pumps Europe S.p.A. se réserve le droit d'apporter sans préavis les modifications qu'elle jugera les plus opportunes.

SÉRIE 3D (4 PÔLES)

ÉLECTROPOMPES CENTRIFUGES MONOBLOC ET NORMALISÉES CONFORMES À LA NORME EN 733 (ANCIENNEMENT DIN 24255)

COURBES DE PERFORMANCE SÉRIE 3D(,)4 32-125 à 1400 min⁻¹ (conformément à la norme ISO 9906 annexe A)

4 Pôles



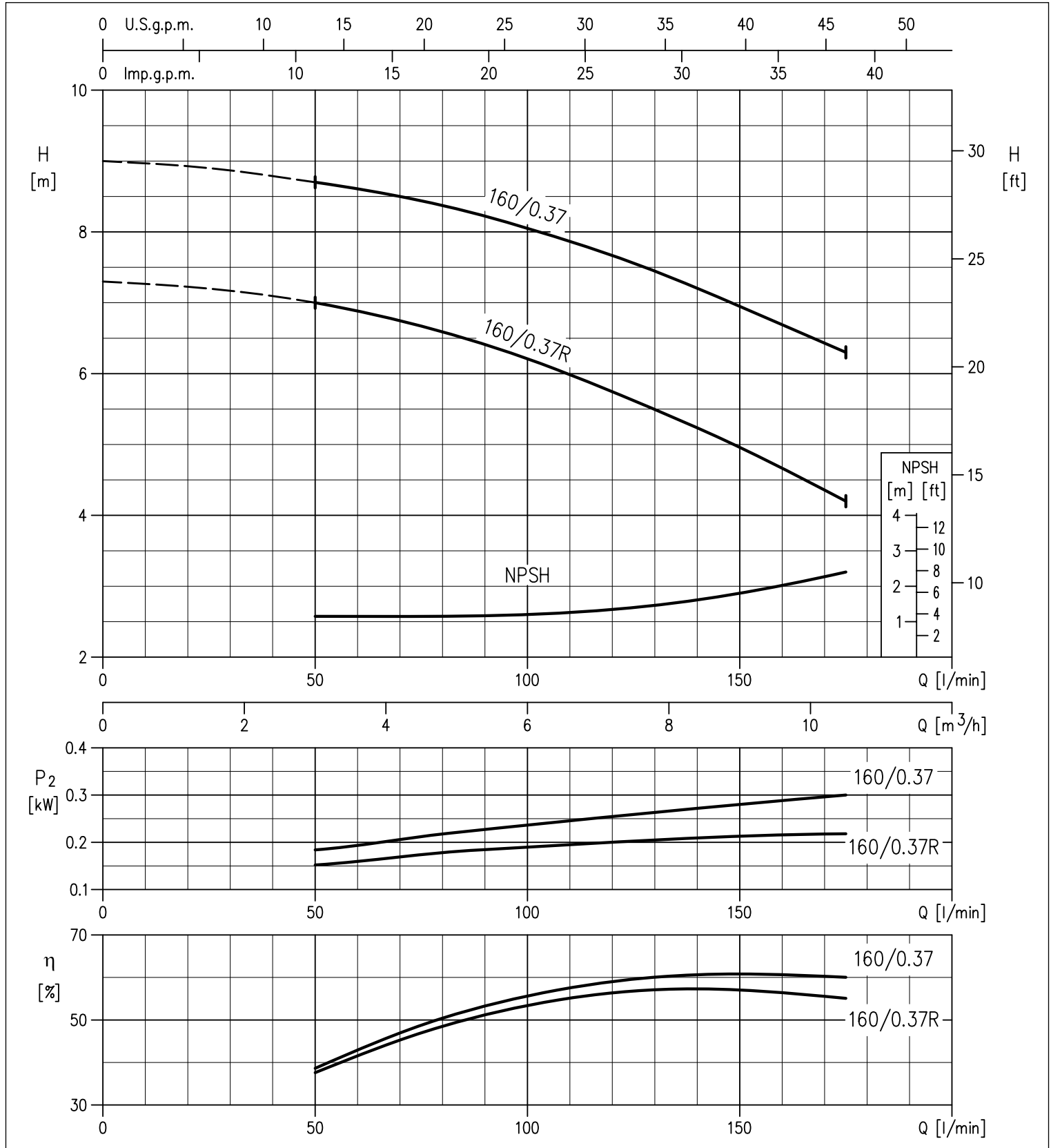
Les informations contenues dans la présente publication ne doivent pas être considérées comme contraignantes. La société EBARA Pumps Europe S.p.A. se réserve le droit d'y apporter sans préavis les modifications qu'elle jugera les plus opportunes.

SÉRIE 3D (4 PÔLES)

ÉLECTROPOMPES CENTRIFUGES MONOBLOC ET NORMALISÉES CONFORMES À LA NORME EN 733 (ANCIENNEMENT DIN 24255)

COURBES DE PERFORMANCE SÉRIE 3D(,)4 32-160 à 1400 min⁻¹ (conformément à la norme ISO 9906 annexe A)

4 Pôles



Les informations contenues dans la présente publication ne doivent pas être considérées comme contractuelles. La société EBARA Pumps Europe S.p.A. se réserve le droit d'apporter sans préavis les modifications qu'elle jugera les plus opportunes.

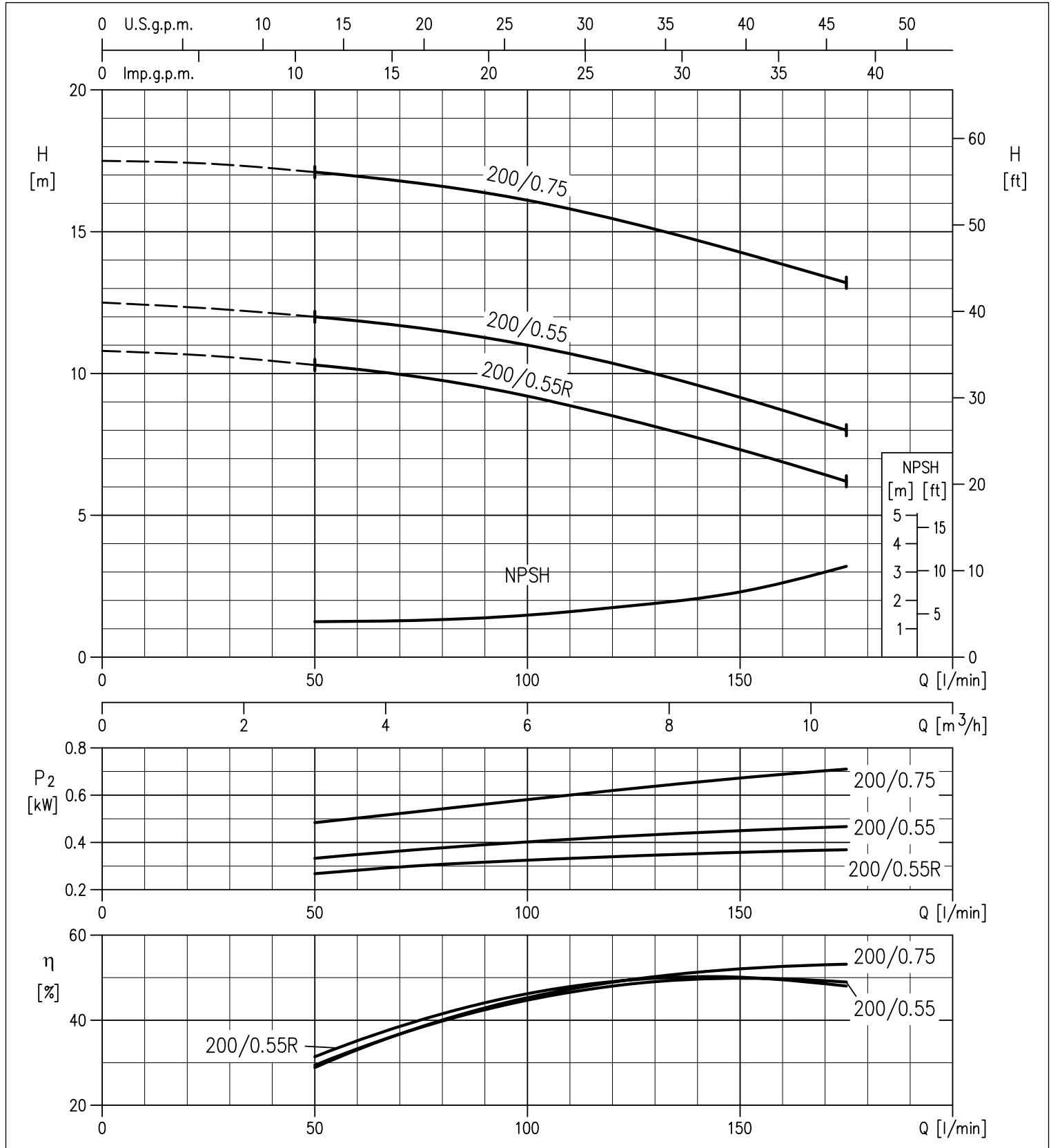


SÉRIE 3D (4 PÔLES)

ÉLECTROPOMPES CENTRIFUGES MONOBLOC ET NORMALISÉES CONFORMES À LA NORME EN 733 (ANCIENNEMENT DIN 24255)

COURBES DE PERFORMANCE SÉRIE 3D(,) 32-200 à 1400 min⁻¹ (conformément à la norme ISO 9906 annexe A)

4 Pôles



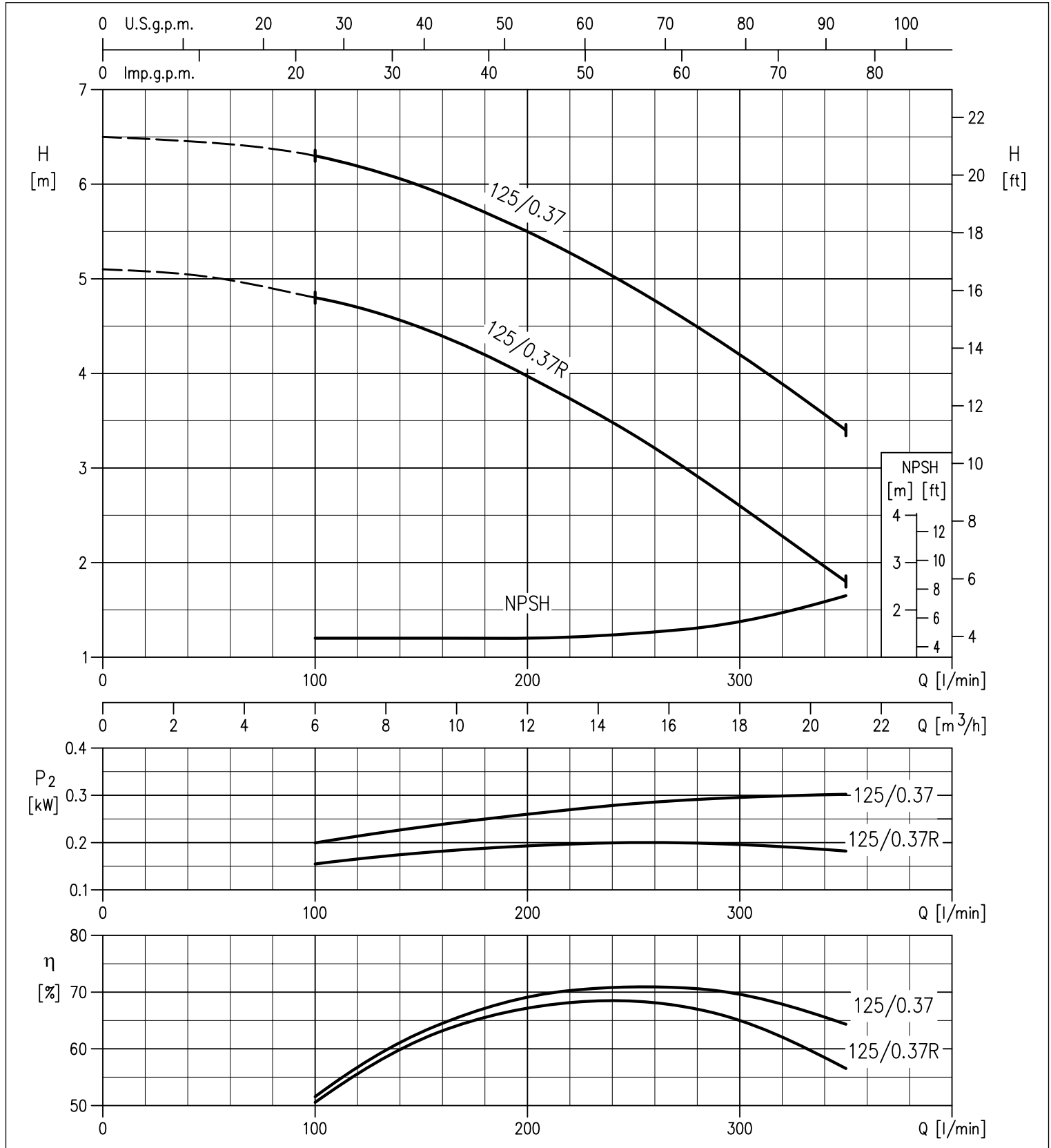
Les informations contenues dans la présente publication ne doivent pas être considérées comme contraignantes. La société EBARA Pumps Europe S.p.A. se réserve le droit d'y apporter sans préavis les modifications qu'elle jugera les plus opportunes.

SÉRIE 3D (4 PÔLES)

ÉLECTROPOMPES CENTRIFUGES MONOBLOC ET NORMALISÉES CONFORMES À LA NORME EN 733 (ANCIENNEMENT DIN 24255)

COURBES DE PERFORMANCE SÉRIE 3D(.)4 40-125 à 1400 min⁻¹ (conformément à la norme ISO 9906 annexe A)

4 Pôles



Les informations contenues dans la présente publication ne doivent pas être considérées comme contraignantes. La société EBARA Pumps Europe S.p.A. se réserve le droit d'apporter sans préavis les modifications qu'elle jugera les plus opportunes.

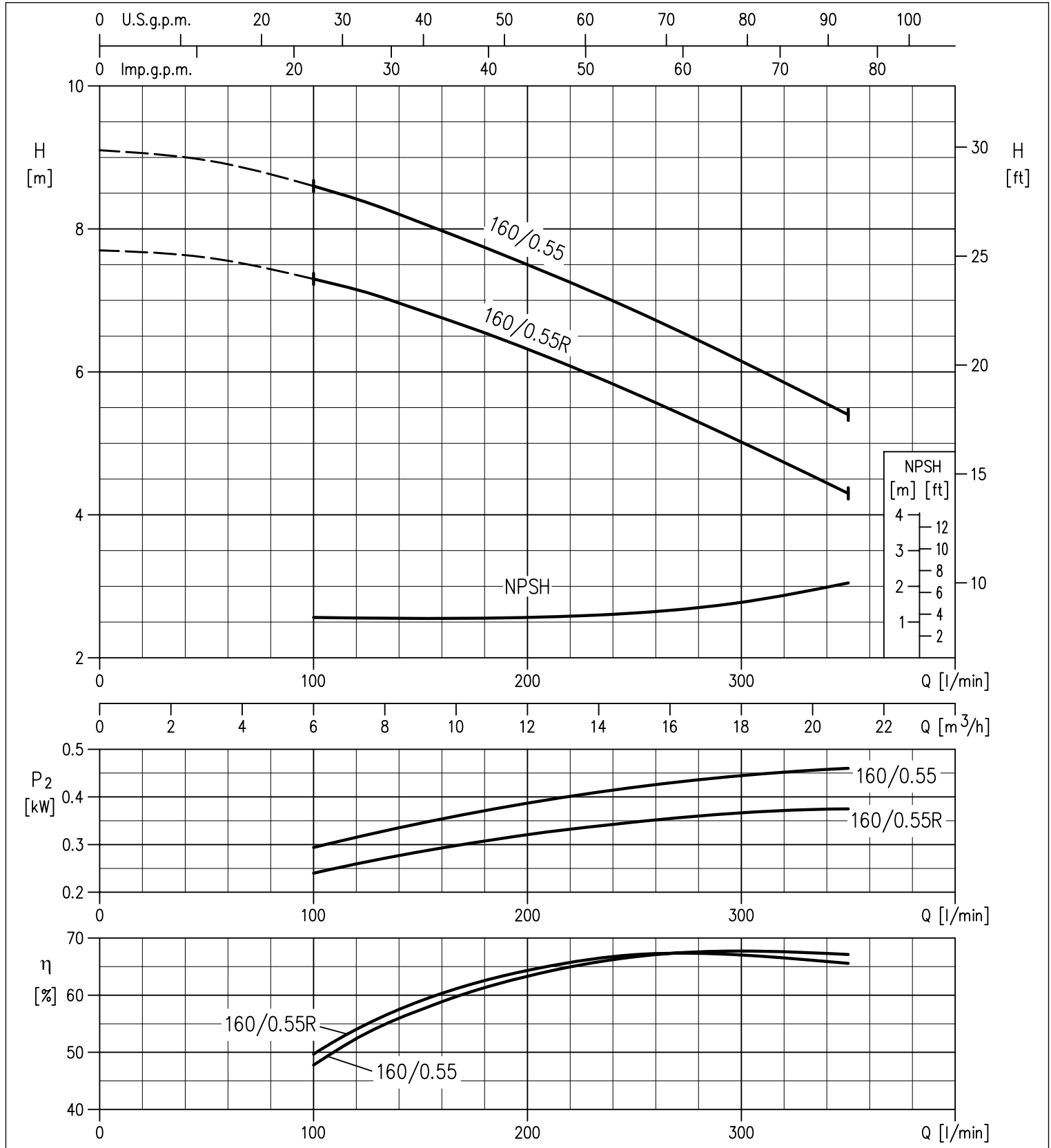


SÉRIE 3D (4 PÔLES)

ÉLECTROPOMPES CENTRIFUGES MONOBLOC ET NORMALISÉES CONFORMES À LA NORME EN 733 (ANCIENNEMENT DIN 24255)

COURBES DE PERFORMANCE SÉRIE 3D(.)4 40-160 à 1400 min⁻¹ (conformément à la norme ISO 9906 annexe A)

4 Pôles



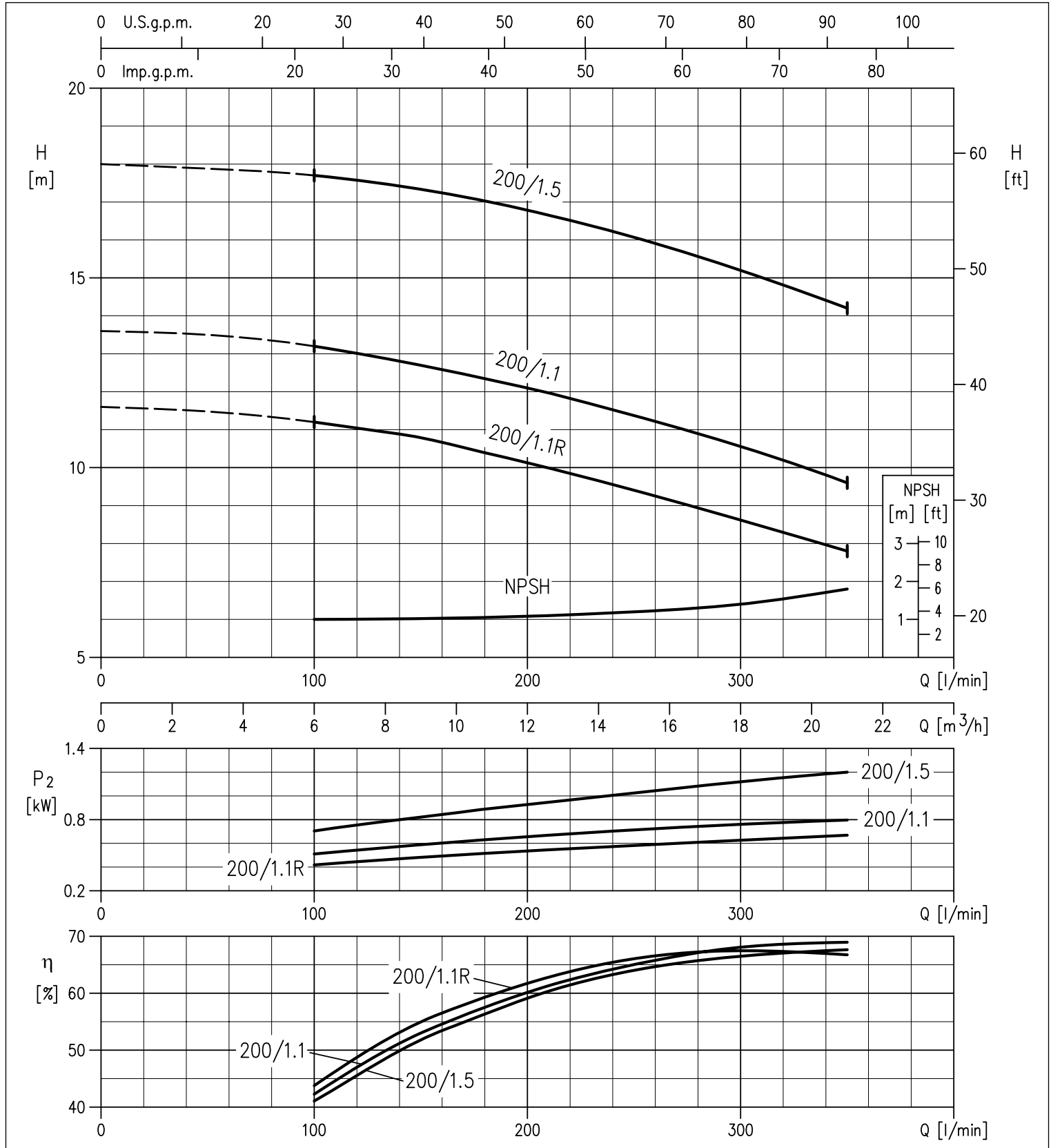
Les informations contenues dans la présente publication ne doivent pas être considérées comme contraignantes. La société EBARA Pumps Europe S.p.A. se réserve le droit d'y apporter sans préavis les modifications qu'elle jugera les plus opportunes.

SÉRIE 3D (4 PÔLES)

ÉLECTROPOMPES CENTRIFUGES MONOBLOC ET NORMALISÉES CONFORMES À LA NORME EN 733 (ANCIENNEMENT DIN 24255)

COURBES DE PERFORMANCE SÉRIE 3D(,4) 40-200 à 1400 min⁻¹ (conformément à la norme ISO 9906 annexe A)

4 Pôles



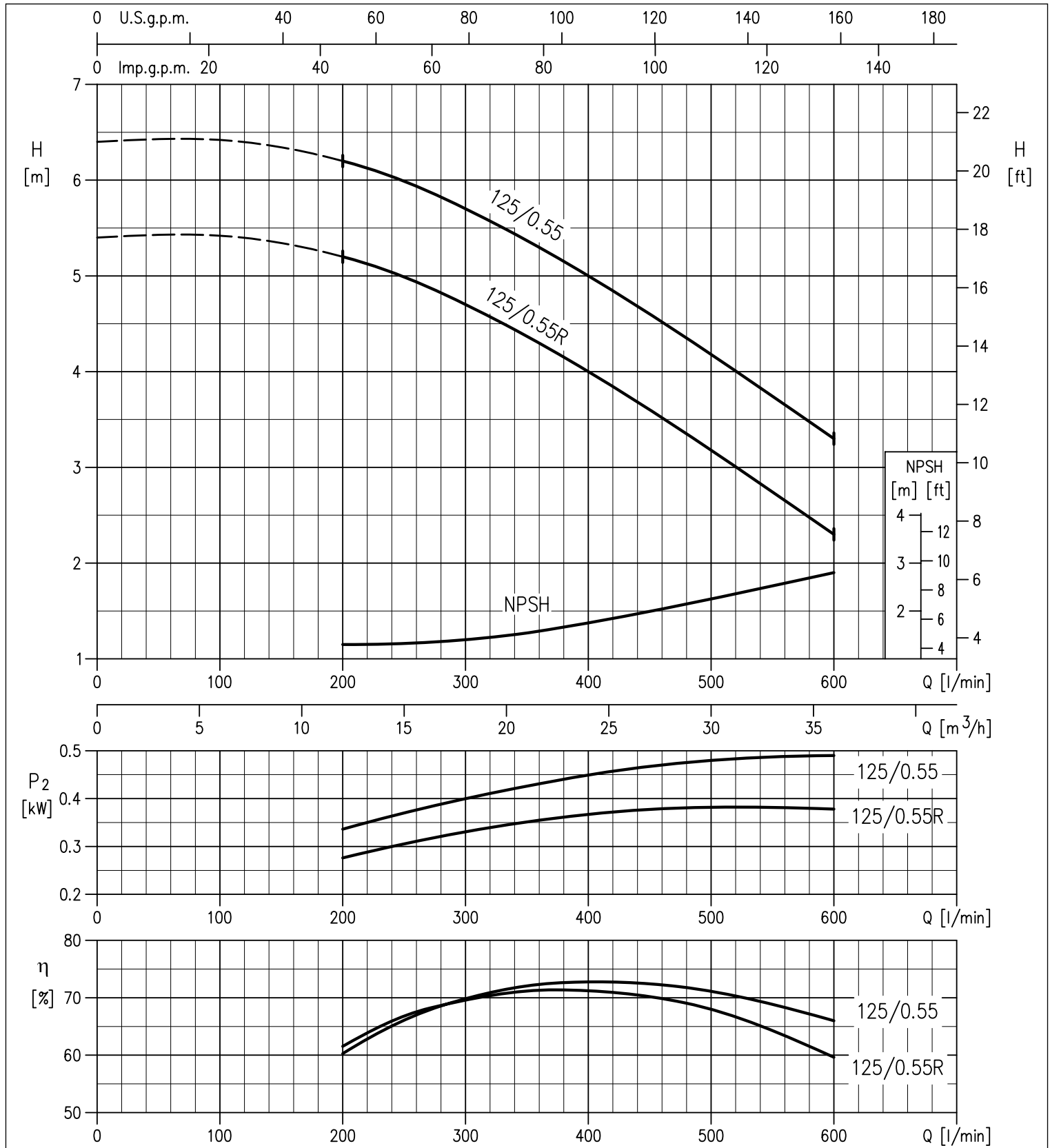
Les informations contenues dans la présente publication ne doivent pas être considérées comme contraignantes. La société EBARA Pumps Europe S.p.A. se réserve le droit d'apporter sans préavis les modifications qu'elle jugera les plus opportunes.

SÉRIE 3D (4 PÔLES)

ÉLECTROPOMPES CENTRIFUGES MONOBLOC ET NORMALISÉES CONFORMES À LA NORME EN 733 (ANCIENNEMENT DIN 24255)

COURBES DE PERFORMANCE SÉRIE 3D(.)4 50-125 à 1400 min⁻¹ (conformément à la norme ISO 9906 annexe A)

4 Pôles



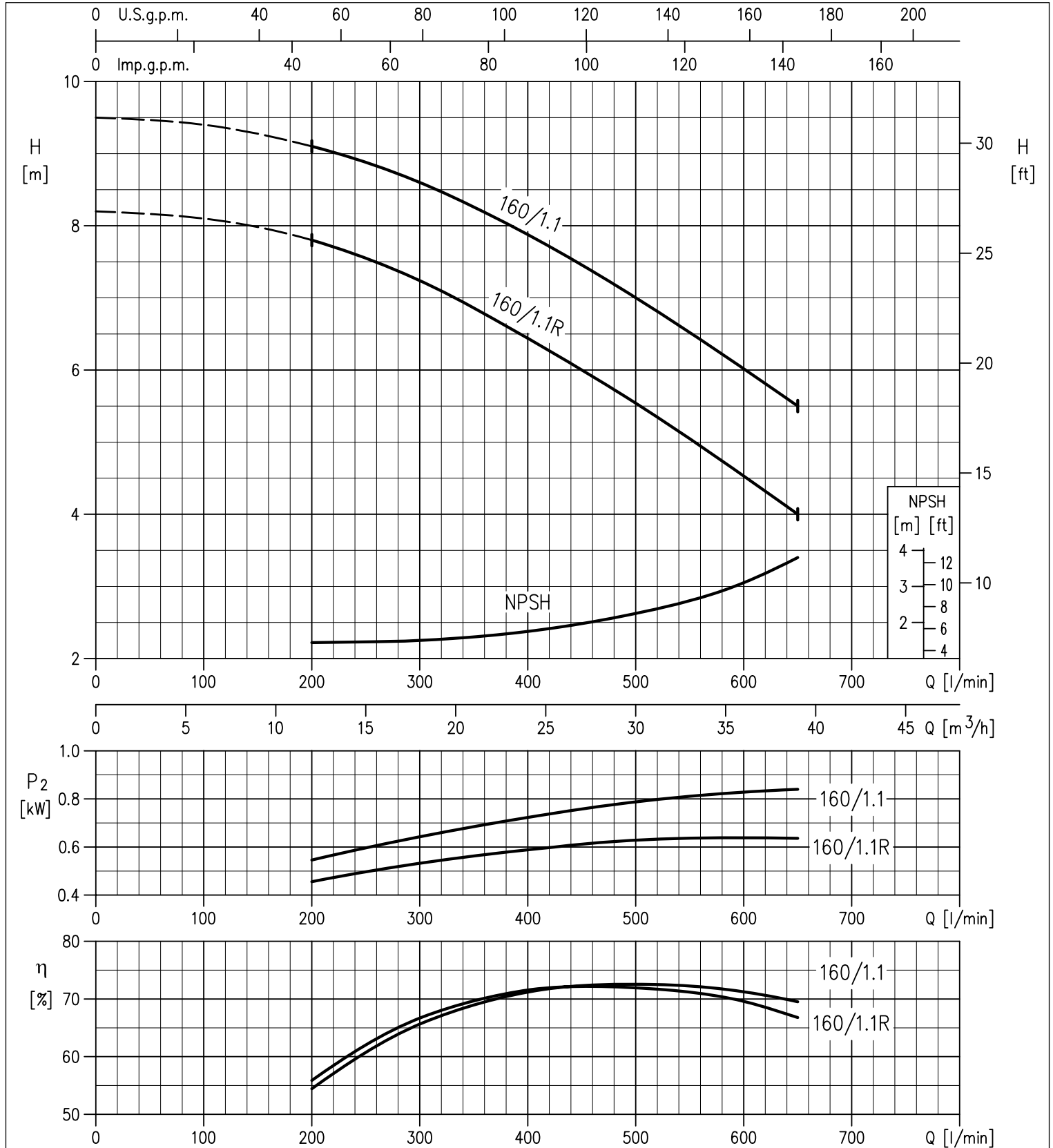
Les informations contenues dans la présente publication ne doivent pas être considérées comme contraignantes. La société EBARA Pumps Europe S.p.A. se réserve le droit d'y apporter sans préavis les modifications qu'elle jugera les plus opportunes.

SÉRIE 3D (4 PÔLES)

ÉLECTROPOMPES CENTRIFUGES MONOBLOC ET NORMALISÉES CONFORMES À LA NORME EN 733 (ANCIENNEMENT DIN 24255)

COURBES DE PERFORMANCE SÉRIE 3D(,)4 50-160 à 1400 min⁻¹ (conformément à la norme ISO 9906 annexe A)

4 Pôles



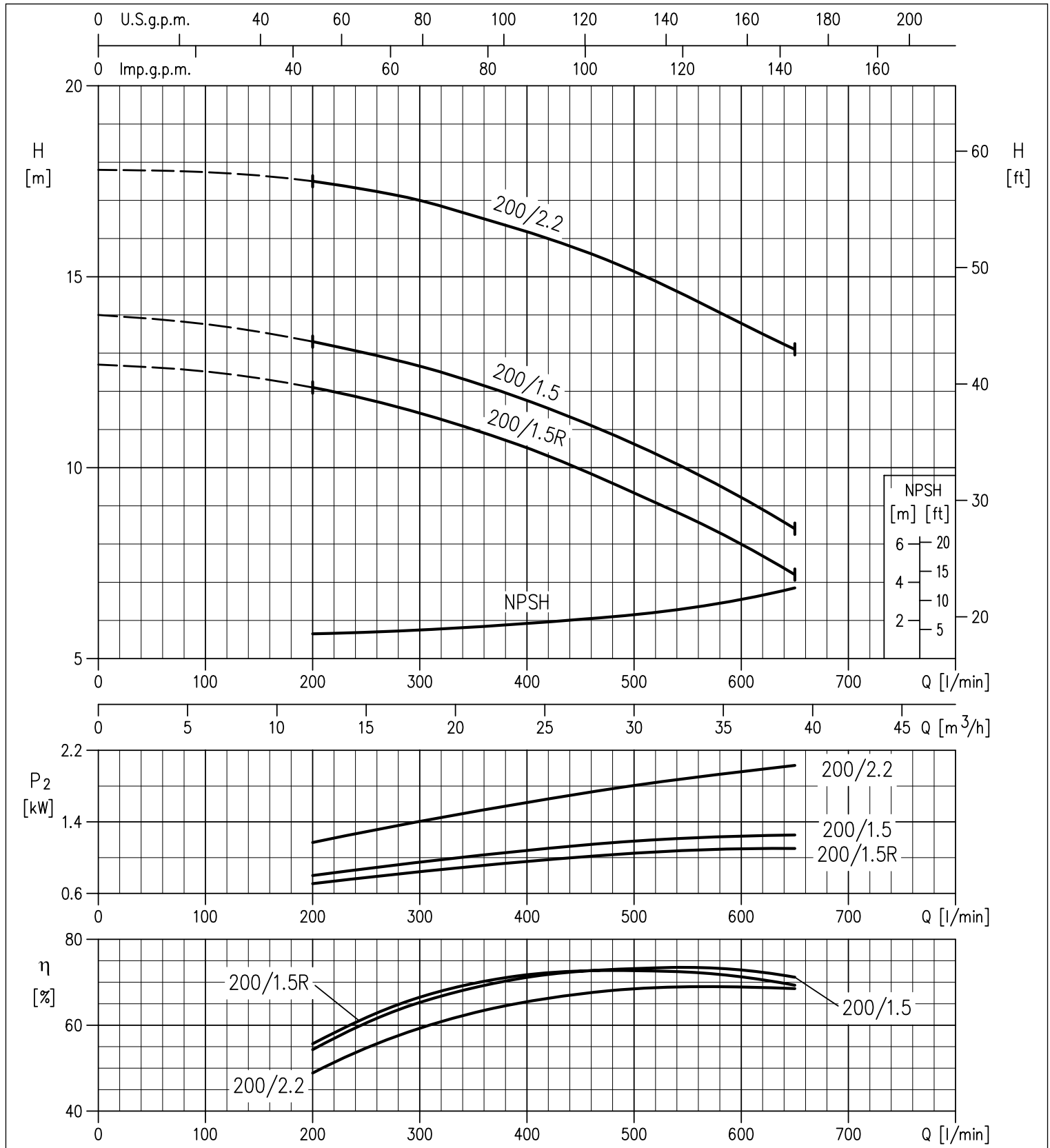
Les informations contenues dans la présente publication ne doivent pas être considérées comme contraignantes. La société EBARA Pumps Europe S.p.A. se réserve le droit d'apporter sans préavis les modifications qu'elle jugera les plus opportunes.

SÉRIE 3D (4 PÔLES)

ÉLECTROPOMPES CENTRIFUGES MONOBLOC ET NORMALISÉES CONFORMES À LA NORME EN 733 (ANCIENNEMENT DIN 24255)

COURBES DE PERFORMANCE SÉRIE 3D(,)4 50-200 à 1400 min⁻¹ (conformément à la norme ISO 9906 annexe A)

4 Pôles



Les informations contenues dans la présente publication ne doivent pas être considérées comme contraignantes. La société EBARA Pumps Europe S.p.A. se réserve le droit d'y apporter sans préavis les modifications qu'elle jugera les plus opportunes.

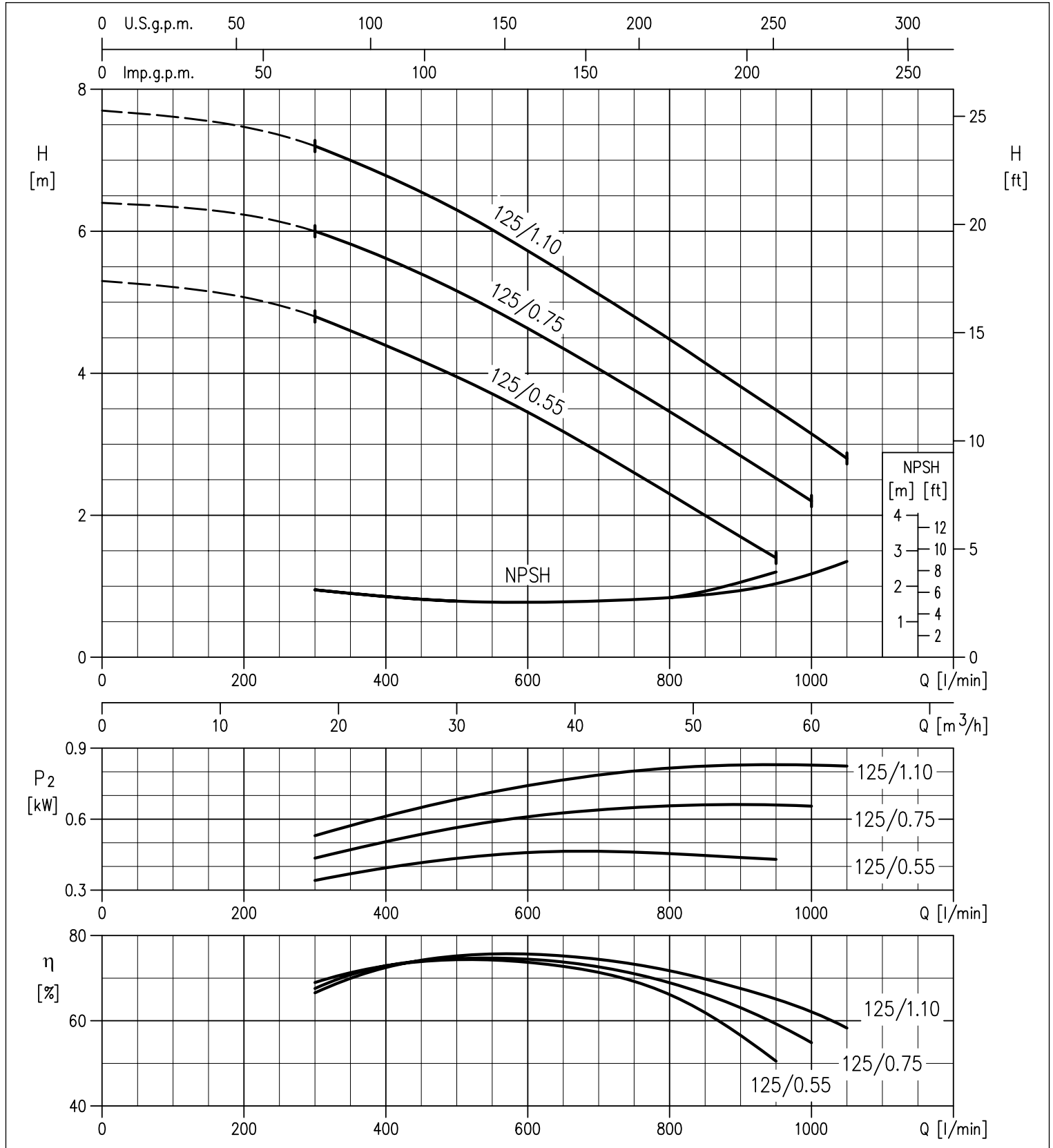


SÉRIE 3D (4 PÔLES)

ÉLECTROPOMPES CENTRIFUGES MONOBLOC ET NORMALISÉES CONFORMES À LA NORME EN 733 (ANCIENNEMENT DIN 24255)

COURBES DE PERFORMANCE SÉRIE 3D(.)4 65-125 à 1400 min⁻¹ (conformément à la norme ISO 9906 annexe A)

4 Pôles



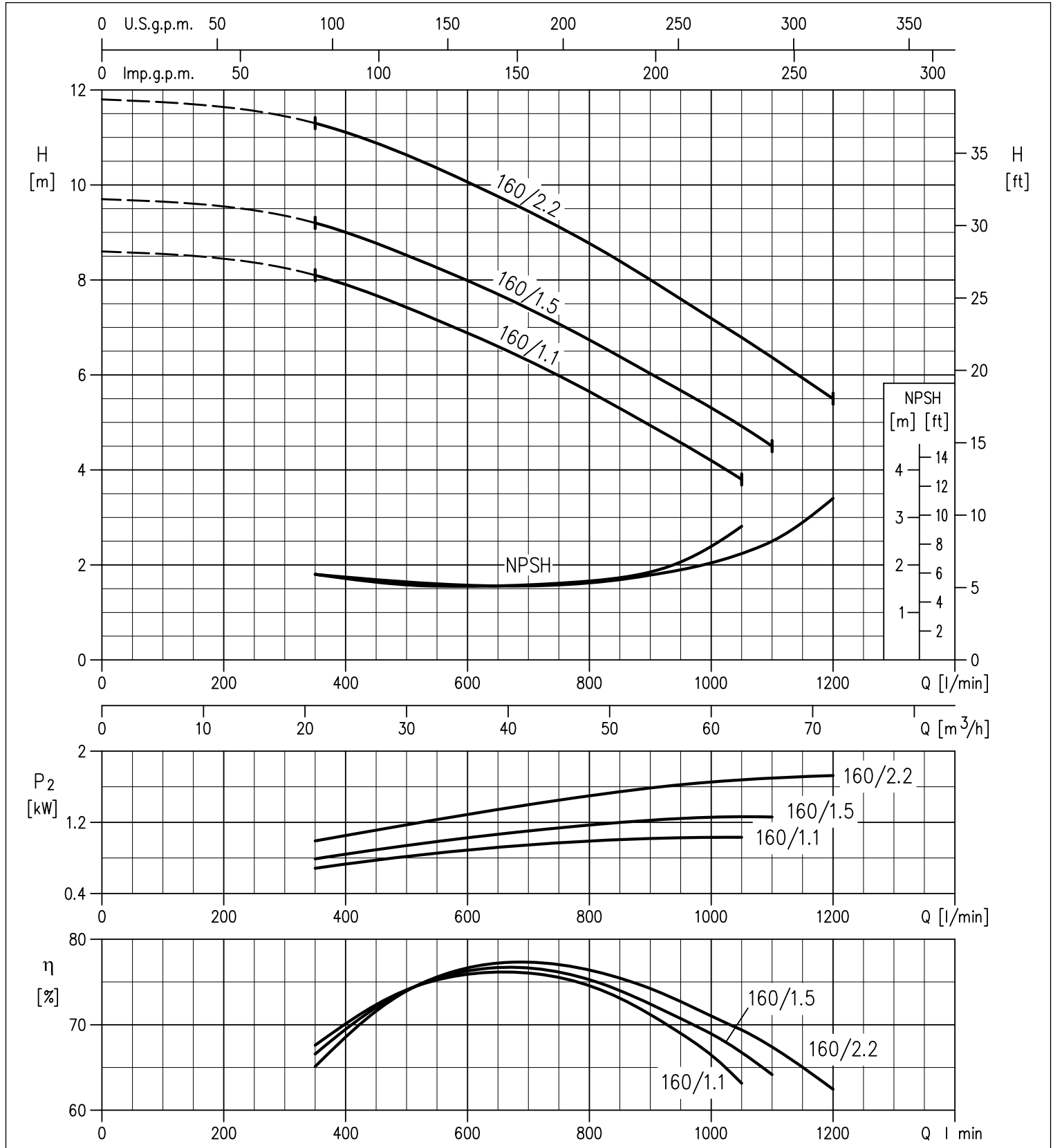
Les informations contenues dans la présente publication ne doivent pas être considérées comme contraignantes. La société EBARA Pumps Europe S.p.A. se réserve le droit d'apporter sans préavis les modifications qu'elle jugera les plus opportunes.

SÉRIE 3D (4 PÔLES)

ÉLECTROPOMPES CENTRIFUGES MONOBLOC ET NORMALISÉES CONFORMES À LA NORME EN 733 (ANCIENNEMENT DIN 24255)

COURBES DE PERFORMANCE SÉRIE 3D(,)4 65-160 à 1400 min⁻¹ (conformément à la norme ISO 9906 annexe A)

4 Pôles



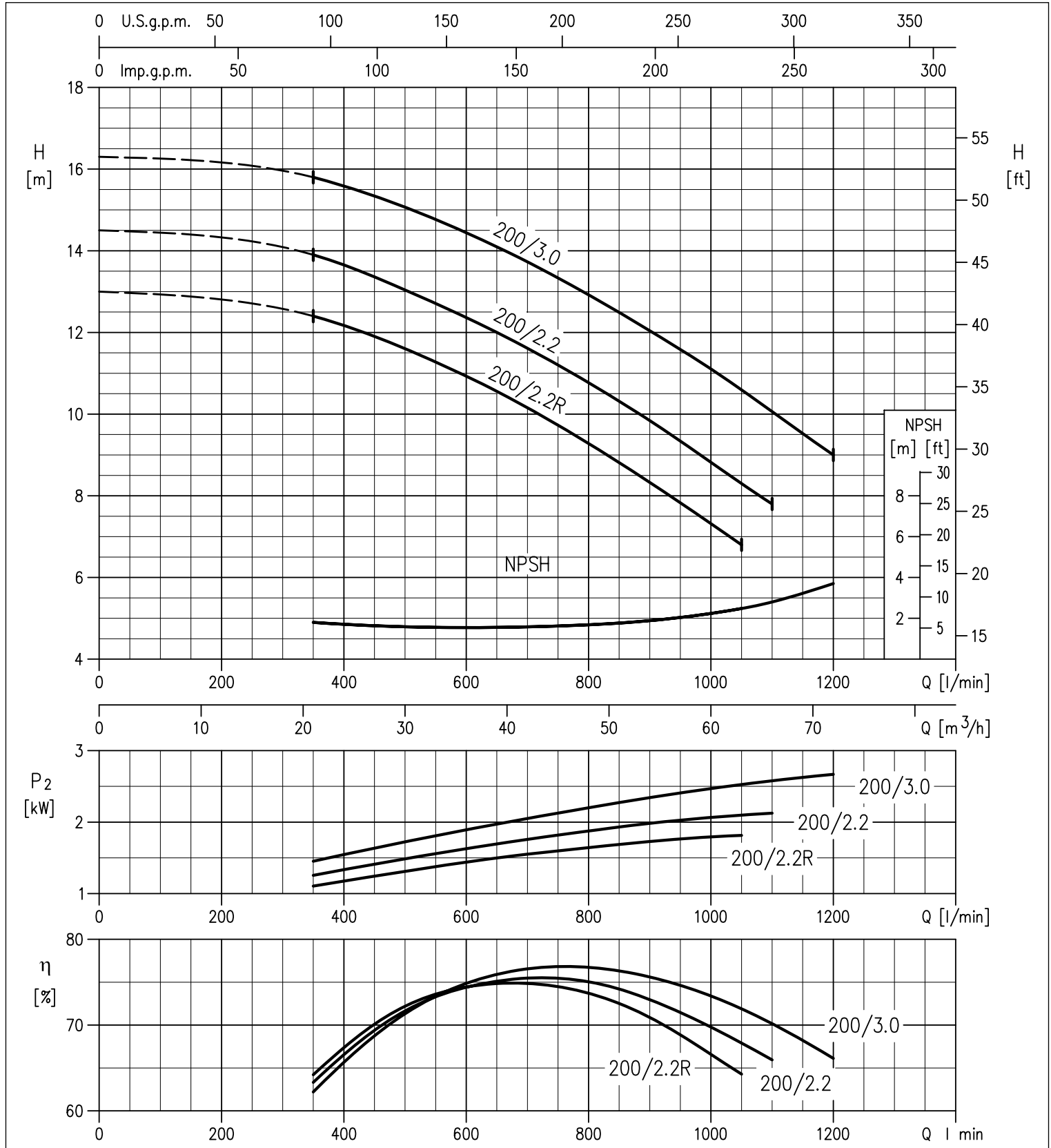
Les informations contenues dans la présente publication ne doivent pas être considérées comme contraignantes. La société EBARA Pumps Europe S.p.A. se réserve le droit d'y apporter sans préavis, les modifications qu'elle jugera les plus opportunes.

SÉRIE 3D (4 PÔLES)

ÉLECTROPOMPES CENTRIFUGES MONOBLOC ET NORMALISÉES CONFORMES À LA NORME EN 733 (ANCIENNEMENT DIN 24255)

COURBES DE PERFORMANCE SÉRIE 3D(.)4 65-200 à 1400 min⁻¹ (conformément à la norme ISO 9906 annexe A)

4 Pôles



Les informations contenues dans la présente publication ne doivent pas être considérées comme contraignantes. La société EBARA Pumps Europe S.p.A. se réserve le droit d'apporter sans préavis les modifications qu'elle jugera les plus opportunes.

SÉRIE 3D (4 PÔLES)

ÉLECTROPOMPES CENTRIFUGES MONOBLOC ET NORMALISÉES CONFORMES À LA NORME EN 733 (ANCIENNEMENT DIN 24255)

DIMENSIONS SÉRIE 3D4

4 Pôles

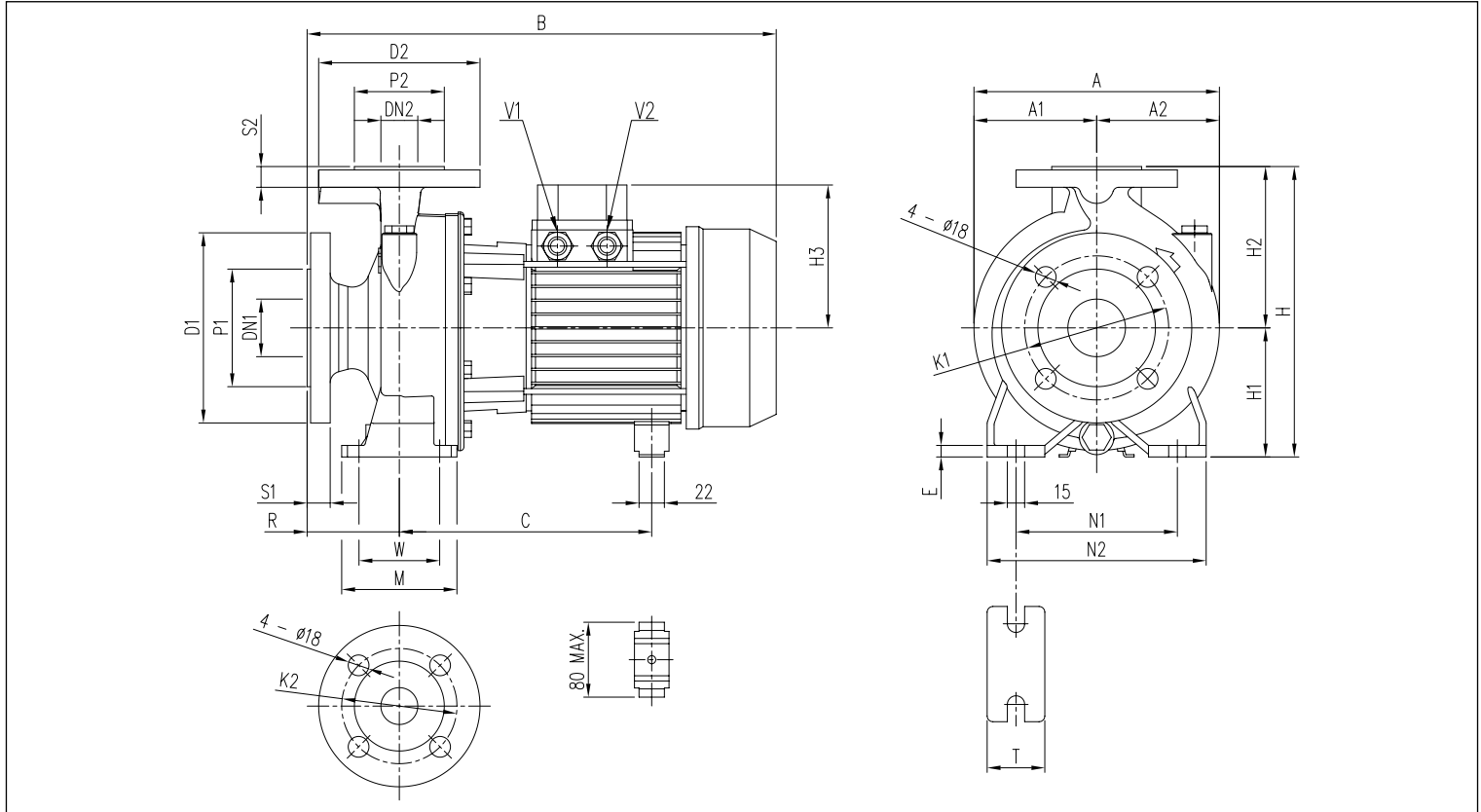


TABLEAU DES DIMENSIONS

Modèle	Dimensions [mm]																				Poids [kg]								
	DN1	P1	K1	D1	S1	DN2	P2	K2	D2	S2	Fig.	H	H1	H2	H3	R	W	M	N1	N2		T	E	A	A1	A2	B	C	V2
3D4 32-125/0.25	50	102	125	165	20	32	78	100	140	18	1	252	112	140	102	80	70	100	140	190	50	10	213	106,5	106,5	371	205	PG 11	23,9
3D4 32-160/0.37R	50	102	125	165	20	32	78	100	140	18	1	292	132	160	119	80	70	100	190	240	50	10	254	127	127	393	219	PG 11	31,1
3D4 32-160/0.37	50	102	125	165	20	32	78	100	140	18	1	292	132	160	119	80	70	100	190	240	50	10	254	127	127	393	219	PG 11	31,3
3D4 32-200/0.55R	50	102	125	165	20	32	78	100	140	18	1	340	160	180	119	80	70	100	190	240	50	10	296	148	148	393	219	PG 11	35,9
3D4 32-200/0.55	50	102	125	165	20	32	78	100	140	18	1	340	160	180	119	80	70	100	190	240	50	10	296	148	148	393	219	PG 11	35,9
3D4 32-200/0.75	50	102	125	165	20	32	78	100	140	18	1	340	160	180	124	80	70	100	190	240	50	10	296	148	148	432	244÷255	PG 13,5	39,5
3D4 40-125/0.37R	65	122	145	185	20	40	88	110	150	18	1	252	112	140	102	80	70	100	160	210	50	10	213	108	112	371	205	PG 11	24,7
3D4 40-125/0.37	65	122	145	185	20	40	88	110	150	18	1	252	112	140	102	80	70	100	160	210	50	10	213	108	112	371	205	PG 11	24,8
3D4 40-160/0.55R	65	122	145	185	20	40	88	110	150	18	1	292	132	160	119	80	70	100	190	240	50	12	254	127	127	393	219	PG 11	32,3
3D4 40-160/0.55	65	122	145	185	20	40	88	110	150	18	1	292	132	160	119	80	70	100	190	240	50	12	254	127	127	393	219	PG 11	32,7
3D4 40-200/1.1R	65	122	145	185	20	40	88	110	150	18	2	340	160	180	124	100	70	100	212	265	50	12	296	148	148	452	244÷255	PG 13,5	41,2
3D4 40-200/1.1	65	122	145	185	20	40	88	110	150	18	2	340	160	180	124	100	70	100	212	265	50	12	296	148	148	452	244÷255	PG 13,5	41,3
3D4 40-200/1.5	65	122	145	185	20	40	88	110	150	18	2	340	160	180	124	100	70	100	212	265	50	12	296	148	148	491	244÷255	PG 13,5	43,0
3D4 50-125/0.55R	65	122	145	185	20	50	102	125	165	20	2	292	132	160	119	100	70	100	190	240	50	10	254	127	127	413	219	PG 11	32,7
3D4 50-125/0.55	65	122	145	185	20	50	102	125	165	20	2	292	132	160	119	100	70	100	190	240	50	10	254	127	127	413	219	PG 11	32,8
3D4 50-160/1.1R	65	122	145	185	20	50	102	125	165	20	2	340	160	180	124	100	70	100	212	265	50	10	296	145	148	452	244÷255	PG 13,5	42,2
3D4 50-160/1.1	65	122	145	185	20	50	102	125	165	20	2	340	160	180	124	100	70	100	212	265	50	10	296	148	148	452	244÷255	PG 13,5	42,3
3D4 50-200/1.5R	65	122	145	185	20	50	102	125	165	20	2	360	160	200	124	100	70	100	212	265	50	10	296	148	148	491	244÷255	PG 13,5	43,4
3D4 50-200/1.5	65	122	145	185	20	50	102	125	165	20	2	360	160	200	124	100	70	100	212	265	50	10	296	148	148	491	244÷255	PG 13,5	44,5
3D4 50-200/2.2	65	122	145	185	20	50	102	125	165	20	2	360	160	200	141	100	70	100	212	265	50	10	296	148	148	474	253	PG 16	42,9
3D4 65-125/0.55	80	138	160	200	22	65	122	145	185	20	2	340	160	180	119	100	95	125	212	280	65	12	263	127	136	413	219	PG 11	37,2
3D4 65-125/0.75	80	138	160	200	22	65	122	145	185	20	2	340	160	180	124	100	95	125	212	280	65	12	263	127	136	452	244÷255	PG 13,5	35,3
3D4 65-125/1.1	80	138	160	200	22	65	122	145	185	20	2	340	160	180	124	100	95	125	212	280	65	12	263	127	136	452	244÷255	PG 13,5	35,3
3D4 65-160/1.1	80	138	160	200	22	65	122	145	185	20	2	360	160	200	124	100	95	125	212	280	65	12	296	148	148	452	244÷255	PG 13,5	44,6
3D4 65-160/1.5	80	138	160	200	22	65	122	145	185	20	2	360	160	200	124	100	95	125	212	280	65	12	296	148	148	491	244÷255	PG 13,5	46,1
3D4 65-160/2.2	80	138	160	200	22	65	122	145	185	20	2	360	160	200	141	100	95	125	212	280	65	12	296	148	148	474	253	PG 16	48,1
3D4 65-200/2.2R	80	138	160	200	22	65	122	145	185	20	2	405	180	225	141	100	95	125	250	320	65	12	312	154,5	157,5	474	253	PG 16	46,5
3D4 65-200/2.2	80	138	160	200	22	65	122	145	185	20	2	405	180	225	141	100	95	125	250	320	65	12	312	154,5	157,5	474	253	PG 16	46,5
3D4 65-200/3	80	138	160	200	22	65	122	145	185	20	2	405	180	225	141	100	95	125	250	320	65	12	312	154,5	157,5	514	253	PG 16	54,5

Les informations contenues dans la présente publication ne doivent pas être considérées comme contraignantes. La société EBARA Pumps Europe S.p.A. se réserve le droit d'y apporter sans préavis les modifications qu'elle jugera le plus opportunes.

SÉRIE 3D (4 PÔLES)

ÉLECTROPOMPES CENTRIFUGES MONOBLOC ET NORMALISÉES CONFORMES À LA NORME EN 733 (ANCIENNEMENT DIN 24255)

DIMENSIONS SÉRIE 3DS4 32, 40, 50, 65

4 Pôles

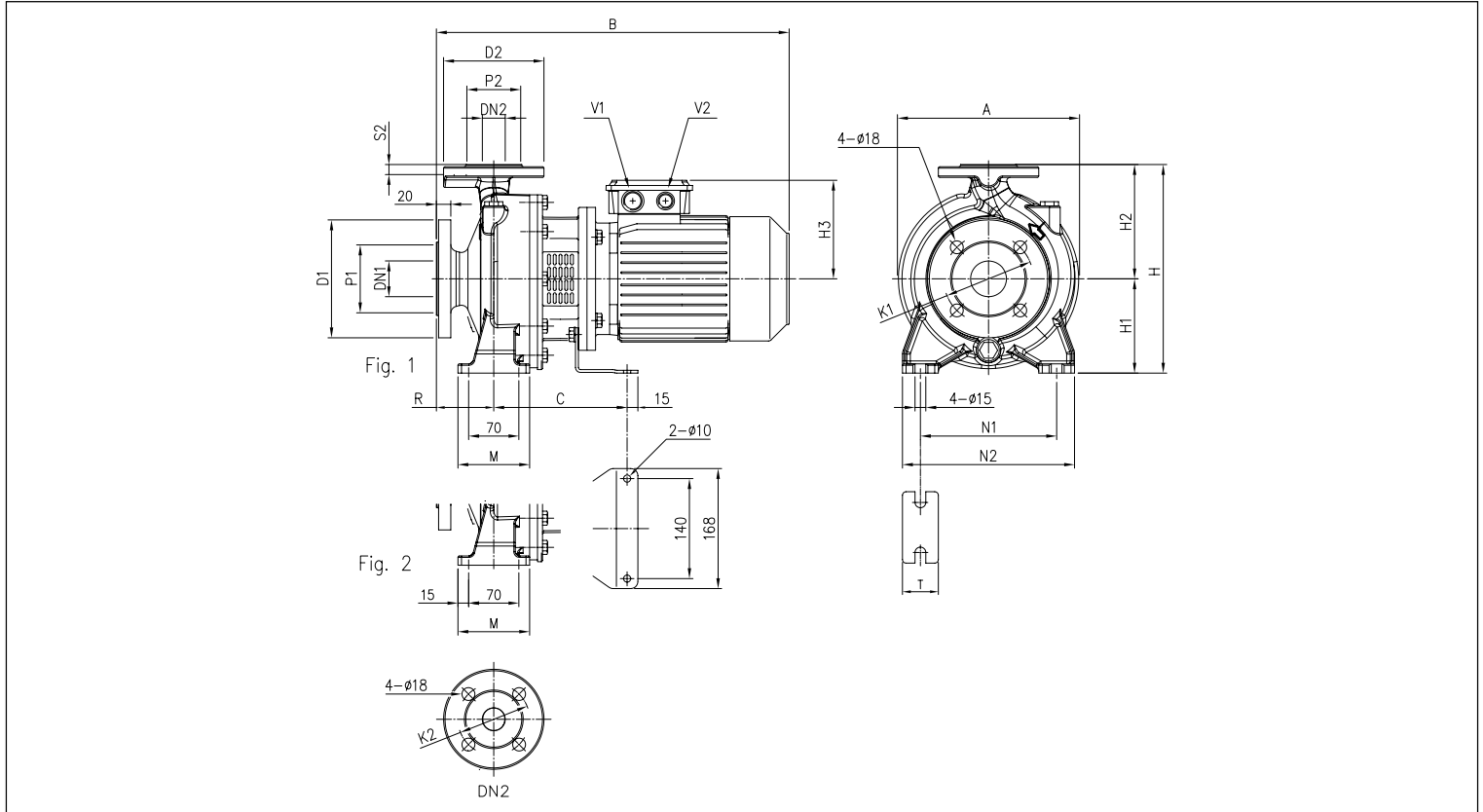


TABLEAU DES DIMENSIONS

Modèle	Dimensions [mm]																												Poids [kg]	
	DN1	P1	K1	D1	S1	DN2	P2	K2	D2	S2	Fig.	H	H1	H2	H3	R	W	M	N1	N2	T	A	B	C	X	Y	K	V2		V2
3DS4 32-125/0.25	50	102	125	165	20	32	78	100	140	18	1	252	112	140	114	80	70	100	140	190	50	213	404	153	112	140	8	M20x1,5	M16x1,5	24,3
3DS4 32-160/0.37R	50	102	125	165	20	32	78	100	140	18	1	292	132	160	114	80	70	100	190	240	50	254	404	153	112	140	8	M20x1,5	M16x1,5	29,9
3DS4 32-160/0.37	50	102	125	165	20	32	78	100	140	18	1	292	132	160	114	80	70	100	190	240	50	254	404	153	112	140	8	M20x1,5	M16x1,5	30,1
3DS4 32-200/0.55R	50	102	125	165	20	32	78	100	140	18	1	340	160	180	139	80	70	100	190	240	50	296	430	174	140	168	10	M25x1,5	M20x1,5	39,4
3DS4 32-200/0.55	50	102	125	165	20	32	78	100	140	18	1	340	160	180	139	80	70	100	190	240	50	296	430	174	140	168	10	M25x1,5	M20x1,5	44,4
3DS4 32-200/0.75	50	102	125	165	20	32	78	100	140	18	1	340	160	180	139	80	70	100	190	240	50	296	430	174	140	168	10	M25x1,5	M20x1,5	40,9
3DS4 40-125/0.37R	65	122	145	185	20	40	88	110	150	18	1	252	112	140	114	80	70	100	160	210	50	220	404	153	112	140	8	M20x1,5	M16x1,5	25,3
3DS4 40-125/0.37	65	122	145	185	20	40	88	110	150	18	1	252	112	140	114	80	70	100	160	210	50	220	404	153	112	140	8	M20x1,5	M16x1,5	25,3
3DS4 40-160/0.55R	65	122	145	185	20	40	88	110	150	18	1	292	132	160	139	80	70	100	190	240	50	254	430	174	140	168	10	M25x1,5	M20x1,5	35,6
3DS4 40-160/0.55	65	122	145	185	20	40	88	110	150	18	1	292	132	160	139	80	70	100	190	240	50	254	430	174	140	168	10	M25x1,5	M20x1,5	35,6
3DS4 40-200/1.1R	65	122	145	185	20	40	88	110	150	18	2	340	160	180	148	100	70	100	212	265	50	296	497	186	140	168	10	M25x1,5	M20x1,5	47,0
3DS4 40-200/1.1	65	122	145	185	20	40	88	110	150	18	2	340	160	180	148	100	70	100	212	265	50	296	497	186	140	168	10	M25x1,5	M20x1,5	47
3DS4 40-200/1.5	65	122	145	185	20	40	88	110	150	18	2	340	160	180	148	100	70	100	212	265	50	296	497	186	140	168	10	M25x1,5	M20x1,5	48,2
3DS4 50-125/0.55R	65	122	145	185	20	50	102	125	165	20	2	292	132	160	139	100	70	100	190	240	50	254	450	174	140	168	10	M25x1,5	M20x1,5	36,0
3DS4 50-125/0.55	65	122	145	185	20	50	102	125	165	20	2	292	132	160	139	100	70	100	190	240	50	254	450	174	140	168	10	M25x1,5	M20x1,5	36,0
3DS4 50-160/1.1R	65	122	145	185	20	50	102	125	165	20	2	340	160	180	148	100	70	100	212	265	50	296	497	186	140	168	10	M25x1,5	M20x1,5	47,6
3DS4 50-160/1.1	65	122	145	185	20	50	102	125	165	20	2	340	160	180	148	100	70	100	212	265	50	296	497	186	140	168	10	M25x1,5	M20x1,5	47,6
3DS4 50-200/1.5R	65	122	145	185	20	50	102	125	165	20	2	360	160	200	148	100	70	100	212	265	50	296	497	186	140	168	10	M25x1,5	M20x1,5	50,0
3DS4 50-200/1.5	65	122	145	185	20	50	102	125	165	20	2	360	160	200	148	100	70	100	212	265	50	296	497	186	140	168	10	M25x1,5	M20x1,5	50,0
3DS4 65-125/0.55	80	138	160	200	22	65	122	145	185	20	2	340	160	180	139	100	95	125	212	280	65	263	450	174	140	168	10	M25x1,5	M20x1,5	36,8
3DS4 65-125/0.75	80	138	160	200	22	65	122	145	185	20	2	340	160	180	139	100	95	125	212	280	65	263	450	174	140	168	10	M25x1,5	M20x1,5	45,3
3DS4 65-125/1.1	80	138	160	200	22	65	122	145	185	20	2	340	160	180	148	100	95	125	212	280	65	263	497	186	140	168	10	M25x1,5	M20x1,5	45,3
3DS4 65-160/1.1	80	138	160	200	22	65	122	145	185	20	2	360	160	200	148	100	95	125	212	280	65	296	497	186	140	168	10	M25x1,5	M20x1,5	47,1
3DS4 65-160/1.5	80	138	160	200	22	65	122	145	185	20	2	360	160	200	148	100	95	125	212	280	65	296	497	186	140	168	10	M25x1,5	M20x1,5	59,1

Les informations contenues dans la présente publication ne doivent pas être considérées comme contagantes. La société EBARA Pumps Europe S.p.A. se réserve le droit d'apporter sans préavis les modifications qu'elle jugera les plus opportunes.

SÉRIE 3D (4 PÔLES)

ÉLECTROPOMPES CENTRIFUGES MONOBLOC ET NORMALISÉES CONFORMES À LA NORME EN 733 (ANCIENNEMENT DIN 24255)

DIMENSIONS SÉRIE 3DS4 50, 60

4 Pôles

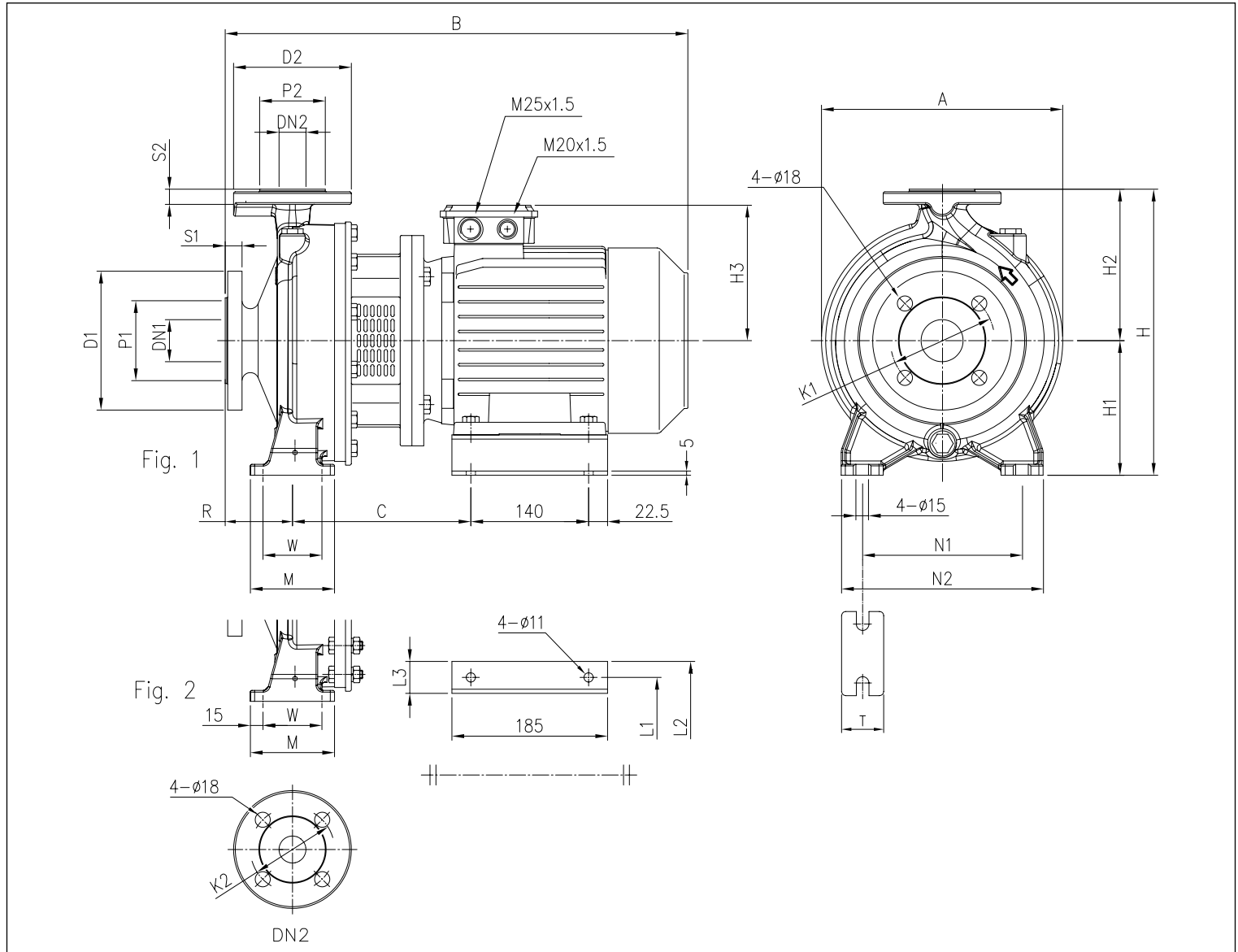


TABLEAU DES DIMENSIONS

Modèle	Dimensions [mm]										H1	H2	W	M	A	N1	N2	T	Poids [kg]	
	DN1 Ø	P1 Ø	K1 Ø	D1 Ø	S1	DN2 Ø	P2 Ø	K2 Ø	D2 Ø	S2										H
3DS4 50-200/2.20	65	122	145	185	20	50	102	125	165	20	360	160	200	70	100	296	212	265	50	55,9
3DS4 65-160/2.20	80	138	160	200	22	65	122	145	185	20	360	160	200	95	125	296	212	280	65	65,1
3DS4 65-200/2.20R	80	138	160	200	22	65	122	145	185	20	405	180	225	95	125	312	250	320	65	59,0
3DS4 65-200/2.20	80	138	160	200	22	65	122	145	185	20	405	180	225	95	125	312	250	320	65	59,5
3DS4 65-200/3.00	80	138	160	200	22	65	122	145	185	20	405	180	225	95	125	312	250	320	65	65,0

Les informations contenues dans la présente publication ne doivent pas être considérées comme contraignantes. La société EBARA Pumps Europe S.p.A. se réserve le droit d'y apporter sans préavis les modifications qu'elle jugera les plus opportunes.

SÉRIE 3D (4 PÔLES)

ÉLECTROPOMPES CENTRIFUGES MONOBLOC ET NORMALISÉES CONFORMES À LA NORME EN 733 (ANCIENNEMENT DIN 24255)

DIMENSIONS SÉRIE 3DP4 32, 65

4 Pôles

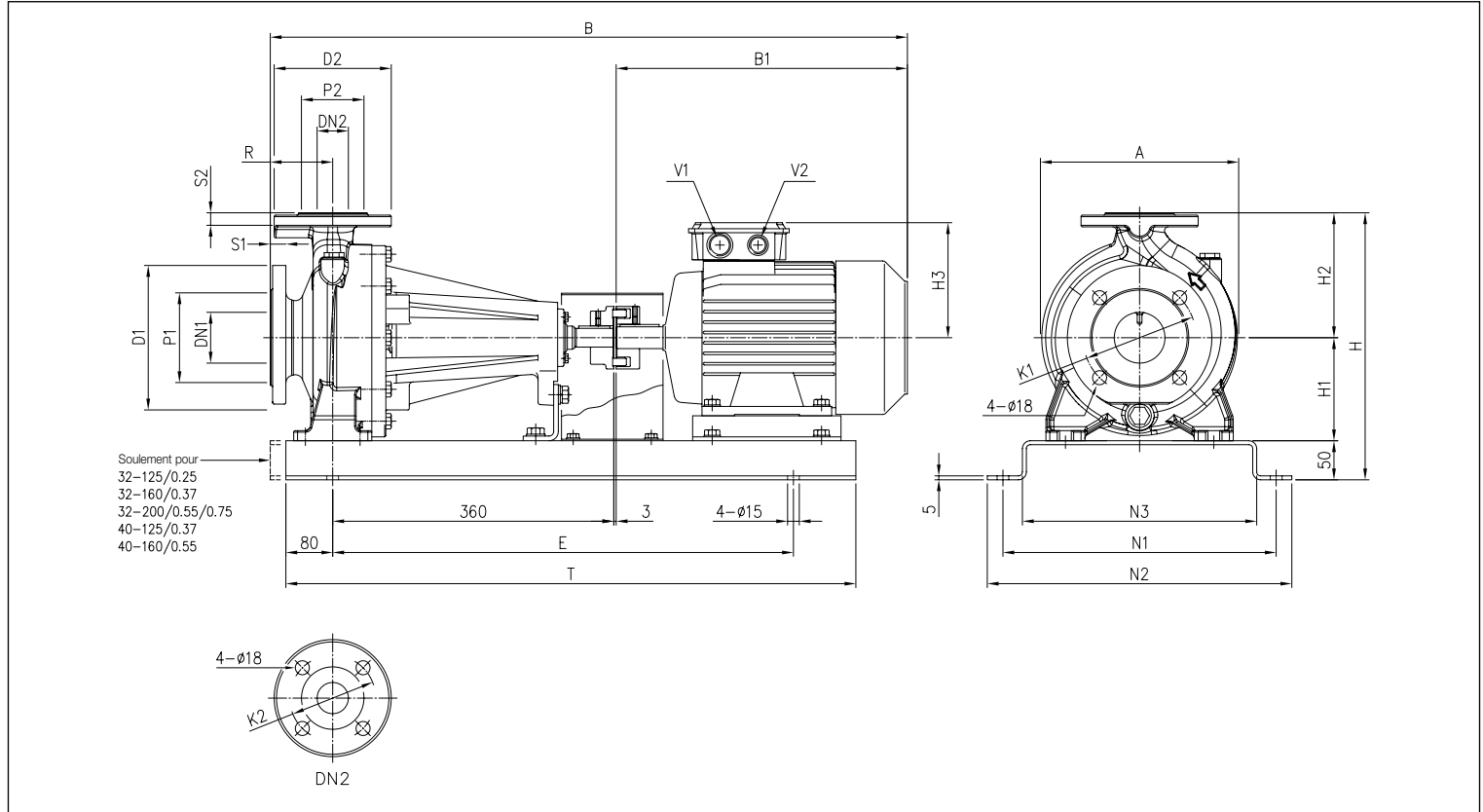


TABLEAU DES DIMENSIONS

Modèle	Dimensions [mm]																				Poids [kg]					
	DN1 Ø	P1 Ø	K1 Ø	D1 Ø	S1	DN2 Ø	P2 Ø	K2 Ø	D2 Ø	S2	H	H1	H2	H3	R	A	B	B1	E	N1		N2	N3	T	V2	V2
3DP4 32-125/0.25	50	102	125	165	20	32	78	100	140	18	302	112	140	114	80	213	689	246	550	300	340	250	710	M20x1,5	M16x1,5	45,9
3DP4 32-160/0.37R	50	102	125	165	20	32	78	100	140	18	342	132	160	114	80	254	689	246	510	350	390	300	670	M20x1,5	M16x1,5	52,4
3DP4 32-160/0.37	50	102	125	165	20	32	78	100	140	18	342	132	160	114	80	254	689	246	510	350	390	300	670	M20x1,5	M16x1,5	52,4
3DP4 32-200/0.55R	50	102	125	165	20	32	78	100	140	18	390	160	180	139	80	296	715	272	510	350	390	300	670	M25x1,5	M20x1,5	64,9
3DP4 32-200/0.55	50	102	125	165	20	32	78	100	140	18	390	160	180	139	80	296	715	272	510	350	390	300	670	M25x1,5	M20x1,5	64,9
3DP4 32-200/0.75	50	102	125	165	20	32	78	100	140	18	390	160	180	139	80	296	715	272	510	350	390	300	670	M25x1,5	M20x1,5	65,9
3DP4 40-125/0.37R	65	122	145	185	20	40	88	110	150	18	302	112	140	114	80	220	689	246	550	300	340	250	710	M20x1,5	M16x1,5	55,6
3DP4 40-125/0.37	65	122	145	185	20	40	88	110	150	18	302	112	140	114	80	220	689	246	550	300	340	250	710	M20x1,5	M16x1,5	55,6
3DP4 40-160/0.55R	65	122	145	185	20	40	88	110	150	18	342	132	160	139	80	254	715	272	510	350	390	300	670	M25x1,5	M20x1,5	56,6
3DP4 40-160/0.55	65	122	145	185	20	40	88	110	150	18	342	132	160	139	80	254	715	272	510	350	390	300	670	M25x1,5	M20x1,5	56,6
3DP4 40-200/1.1R	65	122	145	185	20	40	88	110	150	18	390	160	180	148	100	296	780	317	590	350	390	300	750	M25x1,5	M20x1,5	74,2
3DP4 40-200/1.1	65	122	145	185	20	40	88	110	150	18	390	160	180	148	100	296	780	317	590	350	390	300	750	M25x1,5	M20x1,5	74,2
3DP4 40-200/1.5	65	122	145	185	20	40	88	110	150	18	390	160	180	148	100	296	780	317	590	350	390	300	750	M25x1,5	M20x1,5	76,7
3DP4 50-125/0.55R	65	122	145	185	20	50	102	125	165	20	342	132	160	139	100	254	735	272	510	350	390	300	670	M25x1,5	M20x1,5	57,3
3DP4 50-125/0.55	65	122	145	185	20	50	102	125	165	20	342	132	160	139	100	254	735	272	510	350	390	300	670	M25x1,5	M20x1,5	57,3
3DP4 50-160/1.1R	65	122	145	185	20	50	102	125	165	20	390	160	180	148	100	296	780	317	590	350	390	300	750	M25x1,5	M20x1,5	66,1
3DP4 50-160/1.1	65	122	145	185	20	50	102	125	165	20	390	160	180	148	100	296	780	317	590	350	390	300	750	M25x1,5	M20x1,5	66,1
3DP4 50-200/1.5R	65	122	145	185	20	50	102	125	165	20	410	160	200	148	100	296	780	317	590	350	390	300	750	M25x1,5	M20x1,5	76,9
3DP4 50-200/1.5	65	122	145	185	20	50	102	125	165	20	410	160	200	148	100	296	780	317	590	350	390	300	750	M25x1,5	M20x1,5	76,9
3DP4 50-200/1.5	65	122	145	185	20	50	102	125	165	20	410	160	200	155	100	296	829	366	590	350	390	300	750	M25x1,5	M20x1,5	82,9
3DP4 65-125/0.55	80	138	160	200	22	65	122	145	185	20	390	160	180	139	100	263	735	272	510	350	390	300	670	M25x1,5	M20x1,5	63,8
3DP4 65-125/0.75	80	138	160	200	22	65	122	145	185	20	390	160	180	139	100	263	735	272	510	350	390	300	670	M25x1,5	M20x1,5	63,8
3DP4 65-125/1.1	80	138	160	200	22	65	122	145	185	20	390	160	180	148	100	263	780	317	590	350	390	300	750	M25x1,5	M20x1,5	71,3
3DP4 65-160/1.1	80	138	160	200	22	65	122	145	185	20	410	160	200	148	100	296	780	317	590	350	390	300	750	M25x1,5	M20x1,5	78,6
3DP4 65-160/1.5	80	138	160	200	22	65	122	145	185	20	410	160	200	148	100	296	780	317	590	350	390	300	750	M25x1,5	M20x1,5	79,6
3DP4 65-160/2.2	80	138	160	200	22	65	122	145	185	20	410	160	200	155	100	296	829	366	590	350	390	300	750	M25x1,5	M20x1,5	87,6
3DP4 65-200/2.2R	80	138	160	200	22	65	122	145	185	20	455	180	225	155	100	296	829	366	590	380	420	330	750	M25x1,5	M20x1,5	90,5
3DP4 65-200/2.2	80	138	160	200	22	65	122	145	185	20	455	180	225	155	100	296	829	366	590	380	420	330	750	M25x1,5	M20x1,5	90,5
3DP4 65-200/3	80	138	160	200	22	65	122	145	185	20	455	180	225	155	100	296	829	366	590	380	420	330	750	M25x1,5	M20x1,5	94,0

SÉRIE 3D (4 PÔLES)

ÉLECTROPOMPES CENTRIFUGES MONOBLOC ET NORMALISÉES CONFORMES À LA NORME EN 733 (ANCIENNEMENT DIN 24255)

Accouplement pour SÉRIE 3DS4

4 pôles

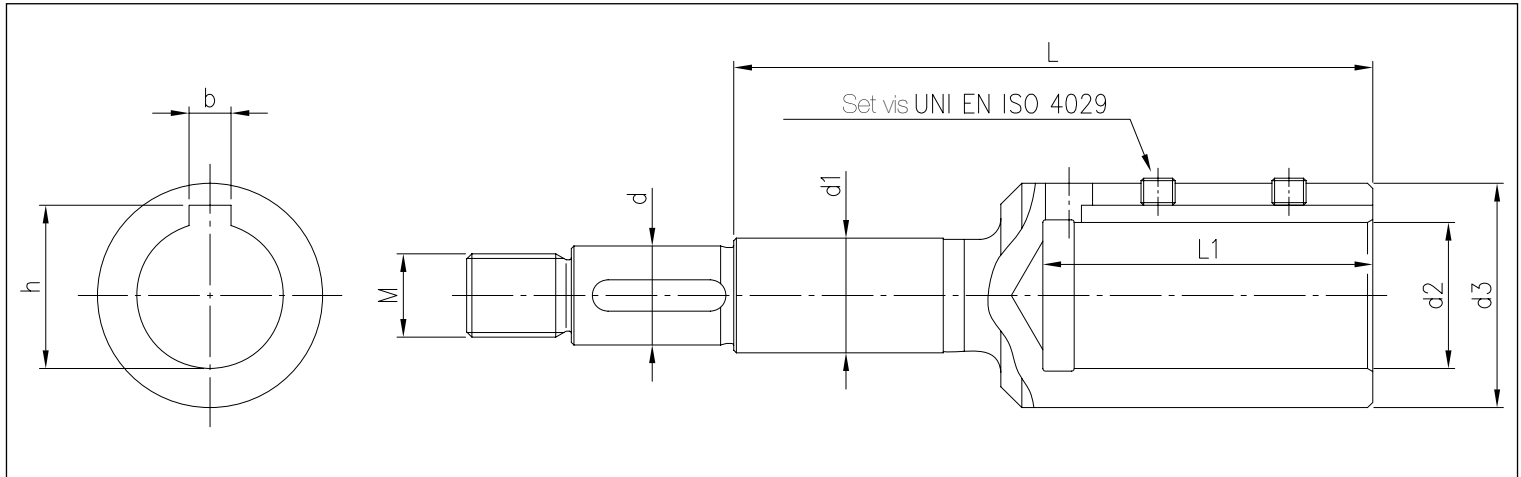


TABLEAU DES DIMENSIONS

Modèle	[HP]	[kW]	Grand. moteur	Dimensions [mm]										
				d	d1	d2	d3	M	L	L1	b	h	Set vis	
3DS4 32-125/0.25	0,33	0,25	71	19	22	14	28	M16x1,5	88	33	5	16,3	M5x6	
3DS4 32-160/0.37R	0,5	0,37	71	19	22	14	28	M16x1,5	88	33	5	16,3	M5x6	
3DS4 32-160/0.37	0,5	0,37	71	19	22	14	28	M16x1,5	88	33	5	16,3	M5x6	
3DS4 32-200/0.55R	0,75	0,55	80	19	22	19	33	M16x1,5	98	43	6	21,8	M6x6	
3DS4 32-200/0.55	0,75	0,55	80	19	22	19	33	M16x1,5	98	43	6	21,8	M6x6	
3DS4 32-200/0.75	1	0,75	80	19	22	19	33	M16x1,5	98	43	6	21,8	M6x6	
3DS4 40-125/0.37R	0,5	0,37	71	19	22	14	28	M16x1,5	88	33	5	16,3	M5x6	
3DS4 40-125/0.37	0,5	0,37	71	19	22	14	28	M16x1,5	88	33	5	16,3	M5x6	
3DS4 40-160/0.55R	0,75	0,55	80	19	22	19	33	M16x1,5	98	43	6	21,8	M6x6	
3DS4 40-160/0.55	0,75	0,55	80	19	22	19	33	M16x1,5	98	43	6	21,8	M6x6	
3DS4 40-200/1.1R	1,5	1,1	90	19	22	24	39	M16x1,5	110	53	8	27,3	M8x8	
3DS4 40-200/1.1	1,5	1,1	90	19	22	24	39	M16x1,5	110	53	8	27,3	M8x8	
3DS4 40-200/1.5	2	1,5	90	19	22	24	39	M16x1,5	110	53	8	27,3	M8x8	
3DS4 50-125/0.55R	0,75	0,55	80	19	22	19	33	M16x1,5	98	43	6	21,8	M6x6	
3DS4 50-125/0.55	0,75	0,55	80	19	22	19	33	M16x1,5	98	43	6	21,8	M6x6	
3DS4 50-160/1.1R	1,5	1,1	90	19	22	24	39	M16x1,5	110	53	8	27,3	M8x8	
3DS4 50-160/1.1	1,5	1,1	90	19	22	24	39	M16x1,5	110	53	8	27,3	M8x8	
3DS4 50-200/1.5R	2	1,5	90	19	22	24	39	M16x1,5	110	53	8	27,3	M8x8	
3DS4 50-200/1.5	2	1,5	90	19	22	24	39	M16x1,5	110	53	8	27,3	M8x8	
3DS4 50-200/2.2	3	2,2	100	22	22	28	43	M18x1,5	153	63	8	31,3	M8x8	
3DS4 65-125/0.55	0,75	0,55	80	19	22	19	33	M16x1,5	98	43	6	21,8	M6x6	
3DS4 65-125/0.75	1	0,75	80	19	22	19	33	M16x1,5	98	43	6	21,8	M6x6	
3DS4 65-125/1.1	1,5	1,1	90	19	22	24	39	M16x1,5	110	53	8	27,3	M8x8	
3DS4 65-160/1.1	1,5	1,1	90	19	22	24	39	M16x1,5	110	53	8	27,3	M8x8	
3DS4 65-160/1.5	2	1,5	90	19	22	24	39	M16x1,5	110	53	8	27,3	M8x8	
3DS4 65-160/2.2	3	2,2	100	19	22	28	43	M16x1,5	122	63	8	31,3	M8x8	
3DS4 65-200/2.2R	3	2,2	100	19	22	28	43	M16x1,5	122	63	8	31,3	M8x8	
3DS4 65-200/2.2	3	2,2	100	19	22	28	43	M16x1,5	122	63	8	31,3	M8x8	
3DS4 65-200/3	4	3	100	19	22	28	43	M16x1,5	122	63	8	31,3	M8x8	

Les informations contenues dans la présente publication ne doivent pas être considérées comme contraignantes. La société EBARA Pumps Europe S.p.A. se réserve le droit d'y apporter sans préavis les modifications qu'elle jugera les plus opportunes.

SÉRIE 3D (4 PÔLES)

ÉLECTROPOMPES CENTRIFUGES MONOBLOC ET NORMALISÉES CONFORMES À LA NORME EN 733 (ANCIENNEMENT DIN 24255)

Accouplement pour SÉRIE 3DP4

4 pôles

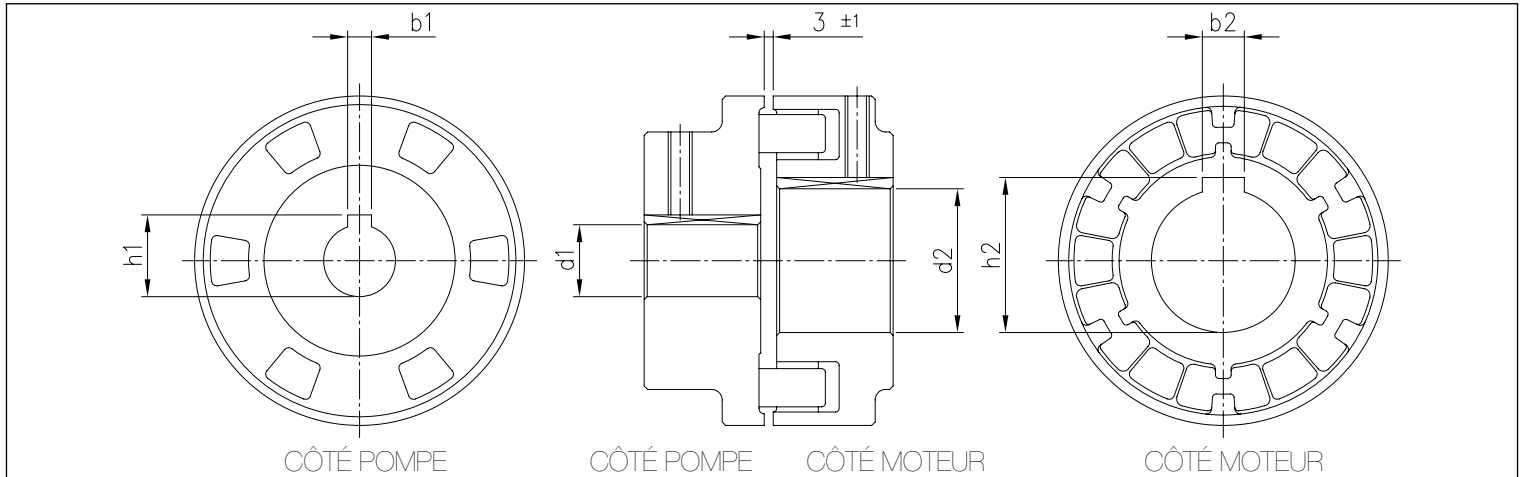


TABLEAU DES DIMENSIONS

Modèle	[HP]	[kW]	Grand. moteur	Dimensions [mm]					
				d1	b1	h1	d2	b2	h2
3DP4 32-125/0.25	0,33	0,25	71	24	8	27,3	14	5	16,3
3DP4 32-160/0.37R	0,50	0,37	71	24	8	27,3	14	5	16,3
3DP4 32-160/0.37	0,50	0,37	71	24	8	27,3	14	5	16,3
3DP4 32-200/0.55R	0,75	0,55	80	24	8	27,3	19	6	21,8
3DP4 32-200/0.55	0,75	0,55	80	24	8	27,3	19	6	21,8
3DP4 32-200/0.75	1,00	0,75	80	24	8	27,3	19	6	21,8
3DP4 40-125/0.37R	0,50	0,37	71	24	8	27,3	14	5	16,3
3DP4 40-125/0.37	0,50	0,37	71	24	8	27,3	14	5	16,3
3DP4 40-160/0.55R	0,75	0,55	80	24	8	27,3	19	6	21,8
3DP4 40-160/0.55	0,75	0,55	80	24	8	27,3	19	6	21,8
3DP4 40-200/1.1R	1,50	1,10	90	24	8	27,3	24	8	27,3
3DP4 40-200/1.1	1,50	1,10	90	24	8	27,3	24	8	27,3
3DP4 40-200/1.5	2,00	1,50	90	24	8	27,3	24	8	27,3
3DP4 50-125/0.55R	0,75	0,55	80	24	8	27,3	19	6	21,8
3DP4 50-125/0.55	0,75	0,55	80	24	8	27,3	19	6	21,8
3DP4 50-160/1.1R	1,50	1,10	90	24	8	27,3	24	8	27,3
3DP4 50-160/1.1	1,50	1,10	90	24	8	27,3	24	8	27,3
3DP4 50-200/1.5R	2,00	1,50	90	24	8	27,3	24	8	27,3
3DP4 50-200/1.5	2,00	1,50	90	24	8	27,3	24	8	27,3
3DP4 50-200/2.2	3,00	2,20	100	24	8	27,3	28	8	31,3
3DP4 65-125/0.55	0,75	0,55	80	24	8	27,3	19	6	21,8
3DP4 65-125/0.75	1,00	0,75	80	24	8	27,3	19	6	21,8
3DP4 65-125/1.1	1,50	1,10	90	24	8	27,3	24	8	27,3
3DP4 65-160/1.1	1,50	1,10	90	24	8	27,3	24	8	27,3
3DP4 65-160/1.5	2,00	1,50	90	24	8	27,3	24	8	27,3
3DP4 65-160/2.2	3,00	2,20	100	24	8	27,3	28	8	31,3
3DP4 65-200/2.2R	3,00	2,20	100	24	8	27,3	28	8	31,3
3DP4 65-200/2.2	3,00	2,20	100	24	8	27,3	28	8	31,3
3DP4 65-200/3	4,00	3,00	100	24	8	27,3	28	8	31,3

Les informations contenues dans la présente publication ne doivent pas être considérées comme contraignantes. La société EBARA Pumps Europe S.p.A. se réserve le droit d'apporter sans préavis les modifications qu'elle jugera les plus opportunes.

SÉRIE 3D (4 PÔLES)

ÉLECTROPOMPES CENTRIFUGES MONOBLOC ET NORMALISÉES CONFORMES À LA NORME EN 733 (ANCIENNEMENT DIN 24255)

VUE EN COUPE SÉRIE 3D4

4 Pôles

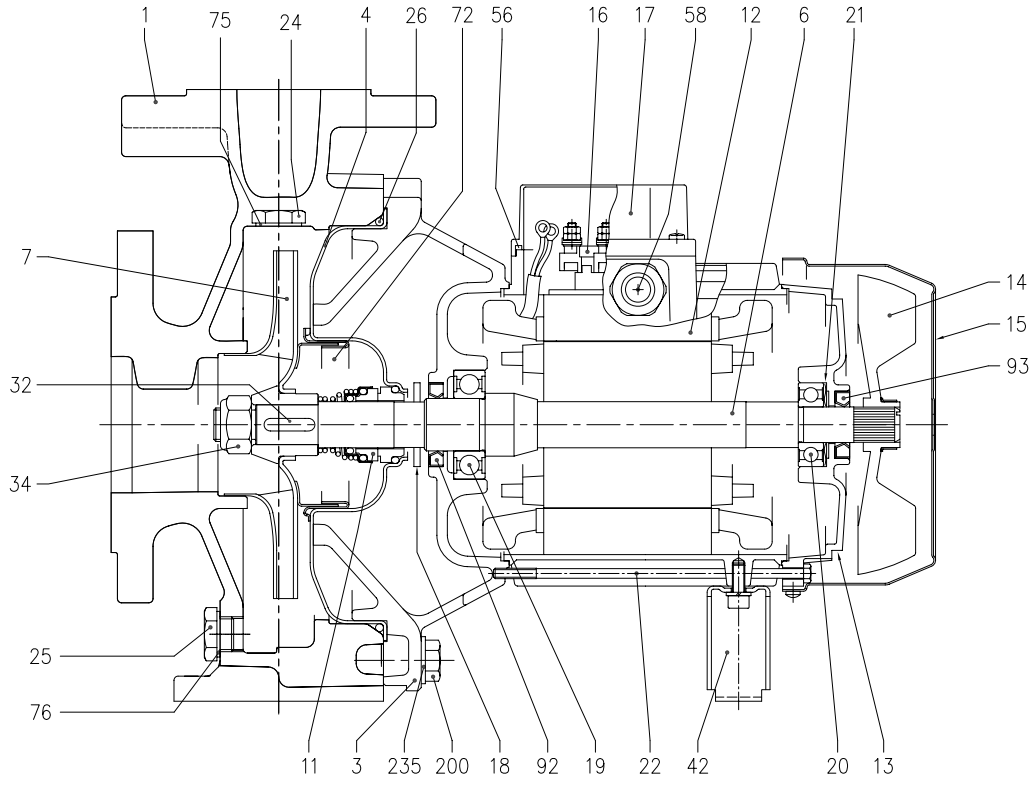


TABLEAU DES MATERIAUX

Réf.	Composant	Matériau	Réf.	Composant	Matériau
001	Corps de pompe	Fonte EN-GJL-250-EN 1561[1]	022	Tirant	Fe 42 zingué
003	Support moteur	[1]	024	Bouchon de remplissage	Laiton
004	Disque porte-garniture	EN 1.4301 (AISI 304)	025	Bouchon de vidange	Laiton
006	Arbre du rotor (partie en contact avec le liquide)	EN 1.4301 (AISI 304)	026	Bague OR	NBR [3]
007	Roue	[2]	032	Langouette	EN 1.4401 (AISI 316)
011	Garniture mécanique	Céramique/Carbone/NBR	034	Écrou roue	EN 1.4301 (AISI 304)
012	Caisse moteur	-	042	Pied	Aluminium/Acier zingué
013	Couvercle moteur	Aluminium	056	Joint bornier	NBR
014	Ventilateur	PA	058	Presse-étoupe	-
015	Protège ventilateur	Fe P04 zingué	072	Anneau d'arasement [4]	EN 1.4301 (AISI 304)
016	Bornier	-	075	Rondelle	Aluminium
017	Couvre bornier	Aluminium (uniquement pour triphasé)	076	Rondelle	Aluminium
018	Rondelle pare-gouttes	NBR	092	Bague de retenue	-
019	Roulement (côté pompe)	-	093	Bague de retenue	-
020	Roulement (côté moteur)	-	200	Vis	Acier zingué 8.8 classe ISO 898-1
021	Anneau de compensation	Acier C70	235	Rondelle	Acier zingué

[1] = Aluminium AL-EN-1706-AC-46000-D pour les modèles SÉRIE 3D4 50-200/2.2, 65-125/0.75 et 1.1, 65-160/2.2, 65-200/2.2 et 3 kW ; fonte EN-GJL-200-EN 1561 pour le reste de la gamme

[2] = EN 1.4301 (AISI 304) pour la SÉRIE 3D4 32, 40, 50 ; EN 1.4401 (AISI 316) pour la SÉRIE 3D4 65

[3] = FPM pour les versions H, HS, HW, HSW ; EPDM pour la version E

[4] = Uniquement pour la SÉRIE 3D4 32-200, 40-200, 50-160, 50-200

SÉRIE 3D (4 PÔLES)

ÉLECTROPOMPES CENTRIFUGES MONOBLOC ET NORMALISÉES CONFORMES À LA NORME EN 733 (ANCIENNEMENT DIN 24255)

VUE EN COUPE SÉRIE 3DS4

4 Pôles

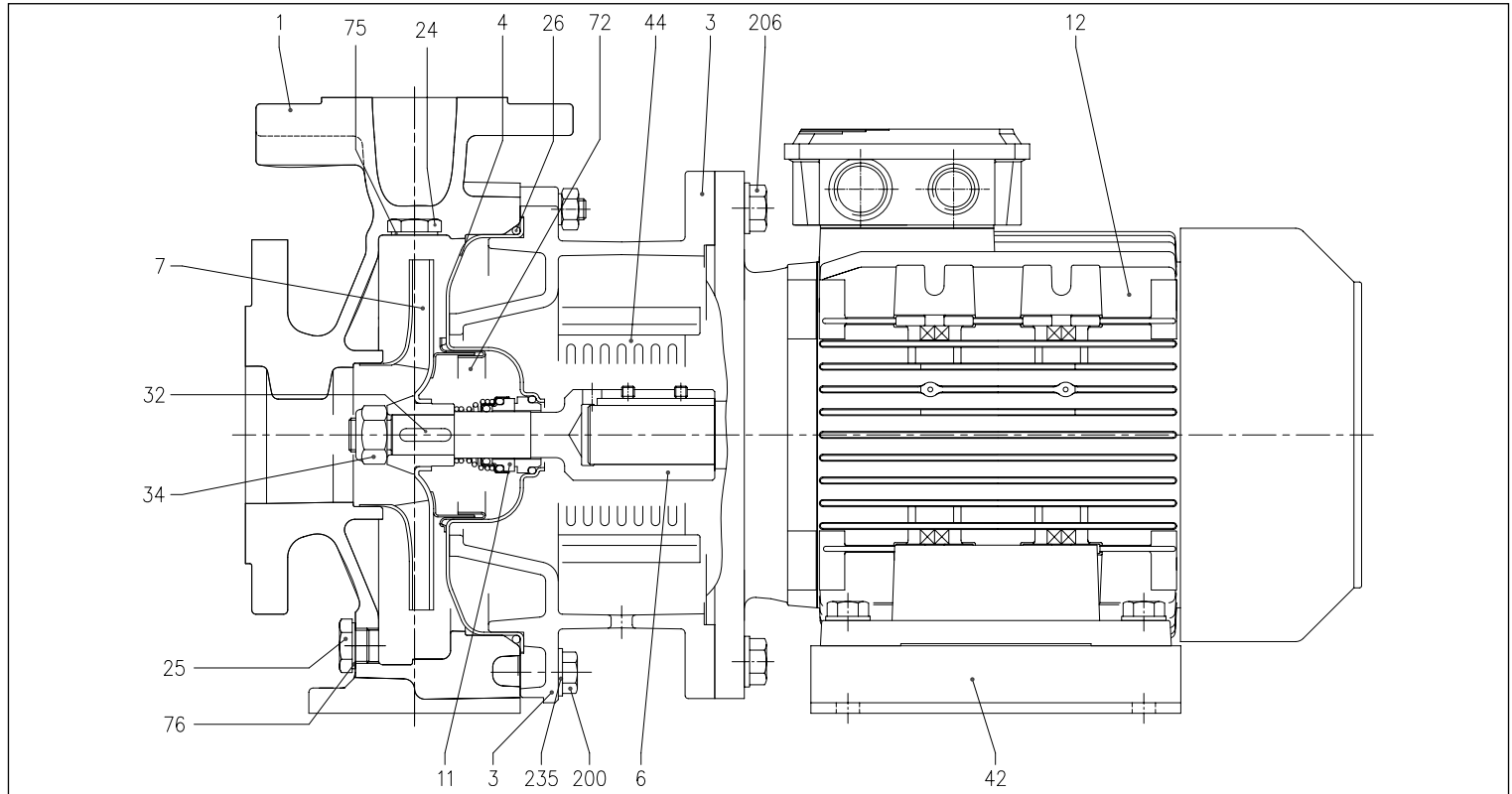


TABLEAU DES MATERIAUX

Réf.	Composant	Matériau
001	Corps de pompe	Fonte EN-GJL-250-EN 1561
003	Support moteur	Fonte EN-GJL-250-EN 1561
004	Disque porte-garniture	EN 1.4301 (AISI 304)
006	Joint (partie en contact avec le liquide)	EN 1.4301 (AISI 304)
007	Roue	[1]
011	Garniture mécanique	Céramique/Carbone/NBR
012	Moteur	-
024	Bouchon de remplissage	Laiton
025	Bouchon de vidange	Laiton
026	Bague OR	NBR [2]
032	Langouette	EN 1.4401 (AISI 316)
034	Écrou roue	EN 1.4301 (AISI 304)
042	Pied	Acier zingué
044	Protection support	EN 1.4301 (AISI 304)
072	Anneau d'araselement [3]	EN 1.4301 (AISI 304)
075	Rondelle	Aluminium
076	Rondelle	Aluminium
200	Vis	Acier zingué 8.8 classe ISO 898-1
206	Vis (support)	Acier zingué 8.8 classe ISO 898-1
235	Rondelle	Acier zingué

[1] = EN 1.4301 (AISI 304) pour les modèles SÉRIE 3DS4 32, 40, 50; EN 1.4401 (AISI 316) pour 3 SÉRIE DS4 65

[2] = FPM pour les versions H, HS, HW, HSW ; EPDM pour la version E

[3] = Uniquement pour les SÉRIES 3DS4 32-200, 40-200, 50-160, 50-200

SÉRIE 3D (4 PÔLES)

ÉLECTROPOMPES CENTRIFUGES MONOBLOC ET NORMALISÉES CONFORMES À LA NORME EN 733 (ANCIENNEMENT DIN 24255)

VUE EN COUPE SÉRIE 3DP4

4 Pôles

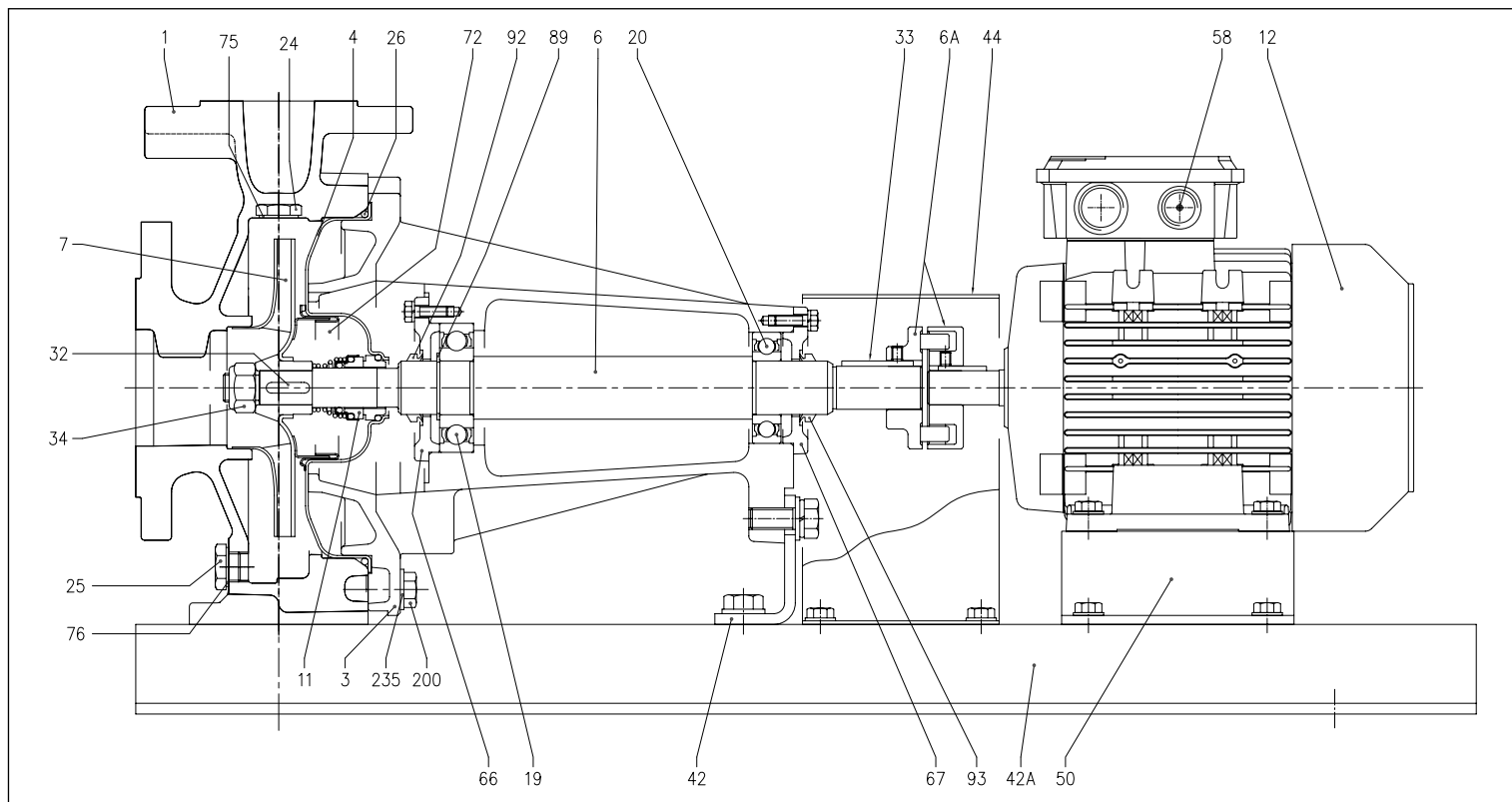


TABLEAU DES MATERIAUX

Réf.	Composant	Matériau	Réf.	Composant	Matériau
001	Corps de pompe	Fonte EN-GJL-250-EN 1561	034	Écrou roue	EN 1.4301 (AISI 304)
003	Support moteur	Fonte EN-GJL-250-EN 1561	042	Support pompe	Fe 37 zingué
004	Disque porte-garniture	EN 1.4301 (AISI 304)	042A	Embase	Fe 37 zingué
006	Arbre du rotor	EN 1.4301 (AISI 304)	050	Pied	Aluminium/Acier zingué
006A	Joint souple	Fonte EN-GJL-250-EN 1561	058	Presse-étoupe	-
007	Roue	[1]	066	Couvercle support	Fonte EN-GJL-250-EN 1561
011	Garniture mécanique	Céramique/Carbone/NBR	067	Couvercle support	Fonte EN-GJL-250-EN 1561
012	Caisse moteur	-	072	Anneau d'arasement [3]	EN 1.4301 (AISI 304)
019	Roulement	-	075	Rondelle	Aluminium
020	Roulement	-	076	Rondelle	Aluminium
024	Bouchon de remplissage	Laiton	089	Bague Seeger	Acier au carbone TC 80
025	Bouchon de vidange	Laiton	092	Bague de retenue	-
026	Bague OR	NBR [2]	093	Bague de retenue	-
032	Languette	EN 1.4401 (AISI 316)	200	Vis	Acier zingué 8.8 classe ISO 898-1
033	Languette	C40	235	Rondelle	Acier zingué

[1] = EN 1.4301 (AISI 304) pour les modèles SÉRIE 3DP4 32, 40, 50; EN 1.4401 (AISI 316) pour les SÉRIES 3DP4 65

[2] = FPM pour les versions H, HS, HW, HSW ; EPDM pour la version E

[3] = Uniquement pour les SÉRIES 3DP4 32-200, 40-200, 50-160, 50-200

SÉRIE 3D (4 PÔLES)

ÉLECTROPOMPES CENTRIFUGES MONOBLOC ET NORMALISÉES CONFORMES À LA NORME EN 733 (ANCIENNEMENT DIN 24255)

TABLEAU DES DONNÉES ÉLECTRIQUES SÉRIE 3D4

4 Pôles

Modèle Triphasé 230/400V	P _n		Rendement	Rendement (%) Triphasé			P _n [kW]	Courant absorbé [A] Triphasé	
	[HP]	[kW]		50%	75% η %	100%		230V	400V
3D4 32-125/0.25	0,33	0,25	-	-	-	-	0,55	1,9	1,1
3D4 32-160/0.37R	0,5	0,37	-	-	-	-	0,80	2,6	1,5
3D4 32-160/0.37	0,5	0,37	-	-	-	-	0,80	2,6	1,5
3D4 32-200/0.55R	0,75	0,55	-	-	-	-	0,80	2,6	1,5
3D4 32-200/0.55	0,75	0,55	-	-	-	-	0,80	2,6	1,5
3D4 32-200/0.75	1	0,75	IE2	78,4	81,6	81,9	1,41	4,6	2,7
3D4 40-125/0.37R	0,5	0,37	-	-	-	-	0,55	1,9	1,1
3D4 40-125/0.37	0,5	0,37	-	-	-	-	0,55	1,9	1,1
3D4 40-160/0.55R	0,75	0,55	-	-	-	-	0,80	2,6	1,5
3D4 40-160/0.55	0,75	0,55	-	-	-	-	0,80	2,6	1,5
3D4 40-200/1.1R	1,5	1,1	IE2	78,4	81,6	81,9	1,41	4,6	2,7
3D4 40-200/1.1	1,5	1,1	IE2	78,4	81,6	81,9	1,41	4,6	2,7
3D4 40-200/1.5	2	1,5	IE2	80,3	83,4	83,8	1,88	6,2	3,6
3D4 50-125/0.55R	0,75	0,55	-	-	-	-	0,80	2,6	1,5
3D4 50-125/0.55	0,75	0,55	-	-	-	-	0,80	2,6	1,5
3D4 50-160/1.1R	1,5	1,1	IE2	78,4	81,6	81,9	1,41	4,6	2,7
3D4 50-160/1.1	1,5	1,1	IE2	78,4	81,6	81,9	1,41	4,6	2,7
3D4 50-200/1.5R	2	1,5	IE2	80,3	83,4	83,8	1,88	6,2	3,6
3D4 50-200/1.5	2	1,5	IE2	80,3	83,4	83,8	1,88	6,2	3,6
3D4 50-200/2.2	3	2,2	IE2	84,6	86,0	85,6	2,70	8,1	4,7
3D4 65-125/0.55	0,75	0,55	-	-	-	-	0,80	2,6	1,5
3D4 65-125/0.75	1	0,75	IE2	78,4	81,6	81,9	1,41	4,6	2,7
3D4 65-125/1.1	1,5	1,1	IE2	78,4	81,6	81,9	1,41	4,6	2,7
3D4 65-160/1.1	1,5	1,1	IE2	78,4	81,6	81,9	1,41	4,6	2,7
3D4 65-160/1.5	2	1,5	IE2	80,3	83,4	83,8	1,88	6,2	3,6
3D4 65-160/2.2	3	2,2	IE2	84,6	86,0	85,6	2,70	8,1	4,7
3D4 65-200/2.2R	3	2,2	IE2	84,6	86,0	85,6	2,70	8,1	4,7
3D4 65-200/2.2	3	2,2	IE2	84,6	86,0	85,6	2,70	8,1	4,7
3D4 65-200/3	4	3	IE2	81,6	86,1	89,0	3,54	11,8	6,8

SÉRIE 3D (4 PÔLES)

ÉLECTROPOMPES CENTRIFUGES MONOBLOC ET NORMALISÉES CONFORMES À LA NORME EN 733 (ANCIENNEMENT DIN 24255)

TABLEAU DES DONNÉES ÉLECTRIQUES SÉRIE 3DS - 3DP

4 Pôles

SÉRIE 3DS4 Triphasé 230/400V	Modèle	SÉRIE 3DP4 Triphasé 230/400V	P ₂		Rendement	Rendement (%) Triphasé			P ₁ [kW]	Courant absorbé [A] Triphasé	
			[HP]	[kW]		50%	η % 75%	100%		230V	400V
3DS4 32-125/0.25	3DP4 32-125/0.25	0,33	0,25	-	55,0	59,0	64,0	0,41	1,6	0,9	
3DS4 32-160/0.37R	3DP4 32-160/0.37R	0,5	0,37	-	60,0	63,0	67,0	0,56	2,1	1,2	
3DS4 32-160/0.37	3DP4 32-160/0.37	0,5	0,37	-	60,0	63,0	67,0	0,56	2,1	1,2	
3DS4 32-200/0.55R	3DP4 32-200/0.55R	0,75	0,55	-	67,0	69,0	70,0	0,80	2,8	1,6	
3DS4 32-200/0.55	3DP4 32-200/0.55	0,75	0,55	-	67,0	69,0	70,0	0,80	2,8	1,6	
3DS4 32-200/0.75	3DP4 32-200/0.75	1	0,75	IE2	79,2	80,3	80,2	0,95	3,1	1,8	
3DS4 40-125/0.37R	3DP4 40-125/0.37R	0,5	0,37	-	60,0	63,0	67,0	0,56	2,1	1,2	
3DS4 40-125/0.37	3DP4 40-125/0.37	0,5	0,37	-	60,0	63,0	67,0	0,56	2,1	1,2	
3DS4 40-160/0.55R	3DP4 40-160/0.55R	0,75	0,55	-	67,0	69,0	70,0	0,80	2,8	1,6	
3DS4 40-160/0.55	3DP4 40-160/0.55	0,75	0,55	-	67,0	69,0	70,0	0,80	2,8	1,6	
3DS4 40-200/1.1R	3DP4 40-200/1.1R	1,5	1,1	IE2	81,4	82,7	82,5	1,33	4,3	2,5	
3DS4 40-200/1.1	3DP4 40-200/1.1	1,5	1,1	IE2	81,4	82,7	82,5	1,33	4,3	2,5	
3DS4 40-200/1.5	3DP4 40-200/1.5	2	1,5	IE2	82,0	83,5	83,0	1,81	5,9	3,4	
3DS4 50-125/0.55R	3DP4 50-125/0.55R	0,75	0,55	-	67,0	69,0	70,0	0,80	2,8	1,6	
3DS4 50-125/0.55	3DP4 50-125/0.55	0,75	0,55	-	67,0	69,0	70,0	0,80	2,8	1,6	
3DS4 50-160/1.1R	3DP4 50-160/1.1R	1,5	1,1	IE2	81,4	82,7	82,5	1,33	4,3	2,5	
3DS4 50-160/1.1	3DP4 50-160/1.1	1,5	1,1	IE2	81,4	82,7	82,5	1,33	4,3	2,5	
3DS4 50-200/1.5R	3DP4 50-200/1.5R	2	1,5	IE2	82,0	83,5	83,0	1,81	5,9	3,4	
3DS4 50-200/1.5	3DP4 50-200/1.5	2	1,5	IE2	82,0	83,5	83,0	1,81	5,9	3,4	
3DS4 50-200/2.2	3DP4 50-200/2.2	3	2,20	IE2	84,0	85,3	85,1	2,61	8,8	5,1	
3DS4 65-125/0.55	3DP4 65-125/0.55	0,75	0,55	-	67,0	69,0	70,0	0,80	2,8	1,6	
3DS4 65-125/0.75	3DP4 65-125/0.75	1	0,75	IE2	79,2	80,3	80,2	0,95	3,1	1,8	
3DS4 65-125/1.1	3DP4 65-125/1.1	1,5	1,1	IE2	81,4	82,7	82,5	1,33	4,3	2,5	
3DS4 65-160/1.1	3DP4 65-160/1.1	1,5	1,1	IE2	81,4	82,7	82,5	1,33	4,3	2,5	
3DS4 65-160/1.5	3DP4 65-160/1.5	2	1,5	IE2	82,0	83,5	83,0	1,81	5,9	3,4	
3DS4 65-160/2.2	3DP4 65-160/2.2	3	2,20	IE2	84,0	85,3	85,1	2,61	8,8	5,1	
3DS4 65-200/2.2R	3DP4 65-200/2.2R	3	2,20	IE2	84,0	85,3	85,1	2,61	8,8	5,1	
3DS4 65-200/2.2	3DP4 65-200/2.2	3	2,20	IE2	84,0	85,3	85,1	2,61	8,8	5,1	
3DS4 65-200/3	3DP4 65-200/3	4	3	IE2	85,3	86,6	86,4	3,47	11,3	6,5	

Les informations contenues dans la présente publication ne doivent pas être considérées comme contraignantes. La société EBARA Pumps Europe S.p.A. se réserve le droit d'apporter sans préavis les modifications qu'elle jugera les plus opportunes.

SÉRIE 3D (4 PÔLES)

ÉLECTROPOMPES CENTRIFUGES MONOBLOC ET NORMALISÉES CONFORMES À LA NORME EN 733 (ANCIENNEMENT DIN 24255)

TABLEAU DES NIVEAUX SONORES SÉRIE 3D4

4 pôles

Modèle 3D4	P ₂		L _{pa} - dB(A)*
	[HP]	[kW]	
3D4 32-125/0.25	0,33	0,25	<70
3D4 32-160/0.37R	0,5	0,37	
3D4 32-160/0.37	0,5	0,37	
3D4 32-200/0.55R	0,75	0,55	
3D4 32-200/0.55	0,75	0,55	
3D4 32-200/0.75	1	0,75	
3D4 40-125/0.37R	0,5	0,37	
3D4 40-125/0.37	0,5	0,37	
3D4 40-160/0.55R	0,75	0,55	
3D4 40-160/0.55	0,75	0,55	
3D4 40-200/1.10R	1,5	1,1	
3D4 40-200/1.10	1,5	1,1	
3D4 40-200/1.50	2	1,5	
3D4 50-125/0.55R	0,75	0,55	
3D4 50-125/0.55	0,75	0,55	
3D4 50-160/1.10R	1,5	1,1	
3D4 50-160/1.10	1,5	1,1	
3D4 50-200/1.50R	2	1,5	
3D4 50-200/1.50	2	1,5	
3D4 50-200/2.20	3	2,20	
3D4 65-125/0.55	0,75	0,55	
3D4 65-125/0.75	1	0,75	
3D4 65-125/1.10	1,5	1,1	
3D4 65-160/1.10	1,5	1,1	
3D4 65-160/1.50	2	1,5	
3D4 65-160/2.20	3	2,20	
3D4 65-200/2.20R	3	2,20	
3D4 65-200/2.20	3	2,20	
3D4 65-200/3.00	4	3	

* Valeur moyenne des niveaux de sonores relevés à une distance de 1 mètre de l'électropompe.
Tolérance +/- 2,5 dB.

TABLEAU DES NIVEAUX SONORES SÉRIE 3DS4 - 3DP4

4 pôles

Modèle		P ₂		L _{pa} - dB(A)*
3DS4	3DP4	[HP]	[kW]	
3DS4 32-125/0.25	3DP4 32-125/0.25	0,33	0,25	<70
3DS4 32-160/0.37R	3DP4 32-160/0.37R	0,5	0,37	
3DS4 32-160/0.37	3DP4 32-160/0.37	0,5	0,37	
3DS4 32-200/0.55R	3DP4 32-200/0.55R	0,75	0,55	
3DS4 32-200/0.55	3DP4 32-200/0.55	0,75	0,55	
3DS4 32-200/0.75	3DP4 32-200/0.75	1	0,75	
3DS4 40-125/0.37R	3DP4 40-125/0.37R	0,5	0,37	
3DS4 40-125/0.37	3DP4 40-125/0.37	0,5	0,37	
3DS4 40-160/0.55R	3DP4 40-160/0.55R	0,75	0,55	
3DS4 40-160/0.55	3DP4 40-160/0.55	0,75	0,55	
3DS4 40-200/1.10R	3DP4 40-200/1.10R	1,5	1,1	
3DS4 40-200/1.10	3DP4 40-200/1.10	1,5	1,1	
3DS4 40-200/1.50	3DP4 40-200/1.50	2	1,5	
3DS4 50-125/0.55R	3DP4 50-125/0.55R	0,75	0,55	
3DS4 50-125/0.55	3DP4 50-125/0.55	0,75	0,55	
3DS4 50-160/1.10R	3DP4 50-160/1.10R	1,5	1,1	
3DS4 50-160/1.10	3DP4 50-160/1.10	1,5	1,1	
3DS4 50-200/1.50R	3DP4 50-200/1.50R	2	1,5	
3DS4 50-200/1.50	3DP4 50-200/1.50	2	1,5	
3DS4 50-200/2.20	3DP4 50-200/2.20	3	2,20	
3DS4 65-125/0.55	3DP4 65-125/0.55	0,75	0,55	
3DS4 65-125/0.75	3DP4 65-125/0.75	1	0,75	
3DS4 65-125/1.10	3DP4 65-125/1.10	1,5	1,1	
3DS4 65-160/1.10	3DP4 65-160/1.10	1,5	1,1	
3DS4 65-160/1.50	3DP4 65-160/1.50	2	1,5	
3DS4 65-160/2.20	3DP4 65-160/2.20	3	2,20	
3DS4 65-200/2.20R	3DP4 65-200/2.20R	3	2,20	
3DS4 65-200/2.20	3DP4 65-200/2.20	3	2,20	
3DS4 65-200/3.00	3DP4 65-200/3.00	4	3	

* Valeur moyenne des niveaux de sonores relevés à une distance de 1 mètre de l'électropompe.
Tolérance +/- 2,5 dB.