

# ROBINET PORTE MANOMETRE A BOISSEAU SPHERIQUE

**TYPE 609L3 et 609L2R**

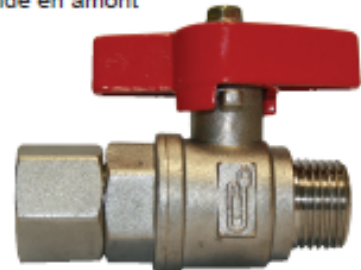
## CARACTERISTIQUES GENERALES :

**Utilisation :** Il est recommandé dans toute installation d'intercaler un robinet entre le manomètre et la tuyauterie.  
Les robinets à boisseau peuvent être utilisés sur des circuits de liquide, gaz et vapeur avec une pression nominale de 40 bars et une température de fluide de -20 à +60°C. Pour des pressions plus élevées il faut utiliser les robinets à pointeau.  
Lorsqu'on isole le manomètre (robinet fermé) le fluide en amont s'écoule par le trou de purge.

**Exécution :** Robinet porte manomètre à boisseau sphérique avec purge

**Raccord :**

- Taraudé 1/2" écrou tournant 1/2" (609L3)
- Taraudé 1/4" écrou tournant 1/4"G (609L2R)

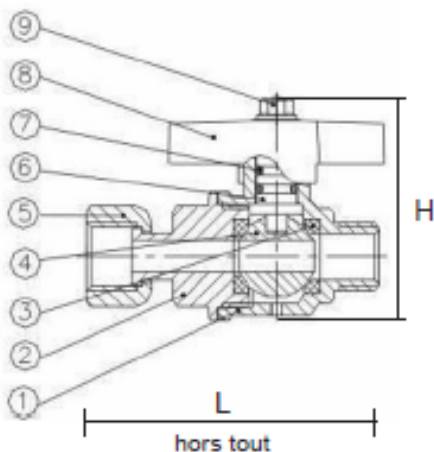


609L3

**Pression utilisation :** PN 40

**Température max. :** 60°C

## SPECIFICATIONS



N°	PARTIE	MATIERE
1	Corps	Laiton
2	Capot	Laiton
3	Siège	PTFE
4	Boisseau	Laiton
5	Ecrou tournant	Laiton
6	Tige	Laiton
7	Bague	NBR
8	Poignée	Aluminium
9	Ecrou	Acier

	Longueur hors tout	épaisseur	Hauteur
1/2"	81 mm	32,5 mm	61 mm
1/4"	59 mm	25 mm	44 mm

*Les appareils décrits ci-dessus correspondent de par leur construction, dimensions et matériaux aux règles de l'art actuel. Nous nous réservons le droit de transformations et de changement de matériaux.*

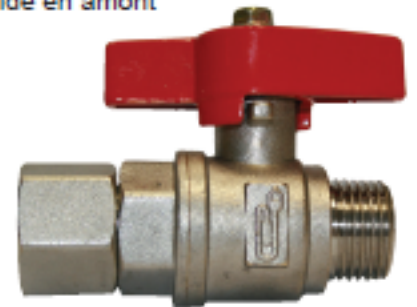
## CARACTERISTIQUES GENERALES :

**Utilisation :** Il est recommandé dans toute installation d'intercaler un robinet entre le manomètre et la tuyauterie.  
Les robinets à boisseau peuvent être utilisés sur des circuits de liquide, gaz et vapeur avec une pression nominale de 40 bars et une température de fluide de -20 à +60°C. Pour des pressions plus élevées il faut utiliser les robinets à pointeau.  
Lorsqu'on isole le manomètre (robinet fermé) le fluide en amont s'écoule par le trou de purge.

**Exécution :** Robinet porte manomètre à boisseau sphérique avec purge

**Raccord :**

- Taraudé 1/2" écrou tournant 1/2" (609L3)
- Taraudé 1/4" écrou tournant 1/4"G (609L2R)

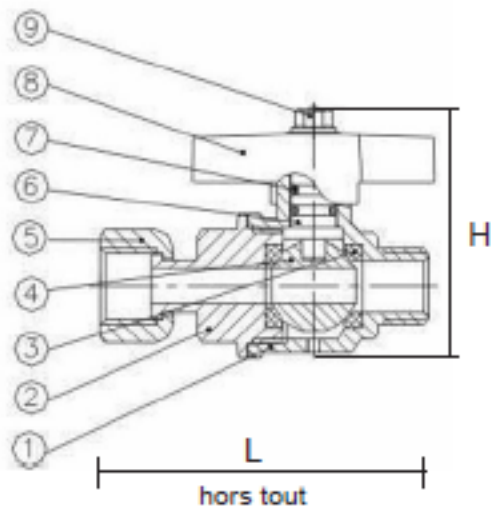


609L3

**Pression utilisation :** PN 40

**Température max. :** 60°C

## SPECIFICATIONS



N°	PARTIE	MATIERE
1	Corps	Laiton
2	Capot	Laiton
3	Siège	PTFE
4	Boisseau	Laiton
5	Ecrou tournant	Laiton
6	Tige	Laiton
7	Bague	NBR
8	Poignée	Aluminium
9	Ecrou	Acier

	Longueur hors tout	épaisseur	Hauteur
1/2"	81 mm	32,5 mm	61 mm
1/4"	59 mm	25 mm	44 mm