

Manomètre à tube manométrique Version tout inox Types 232.50, 233.50

Fiche technique WIKA PM 02.02



Applications

- Avec boîtier rempli de liquide pour applications avec charges dynamiques ou vibrations élevées ¹⁾
- Pour fluides gazeux et liquides agressifs, non visqueux et non cristallisants, également sous atmosphères agressives
- Industrie du Process: chimie/pétrochimie, production d'énergie, industrie minière, on- et offshore, technologie de l'environnement, construction de machines et construction d'installations techniques

Particularités

- Excellentes stabilité du cycle de charge et résistance aux chocs
- Exécution totalement en acier inox
- Agrément German Lloyd, Gost et DVGW
- Echelles de mesure jusqu'à 0 ... 1600 bar

Description

Design

EN 837-1

Diamètre en mm

63, 100, 160

Classe de précision

DN 63: 1,6

DN 100, 160: 1,0

Echelles de mesure

DN 63: 0 ... 1 à 0 ... 1000 bar

DN 100: 0 ... 0,6 à 0 ... 1000 bar

DN 160: 0 ... 0,6 à 0 ... 1600 bar

ou toutes les étendues équivalentes pour le vide et le vide-pression

¹⁾ Type 233.50



Manomètre à tube manométrique type 232.50

Plages d' utilisation

DN 63:	Charge statique:	3/4 x de fin d'échelle
	Charge dynamique:	2/3 x de fin d'échelle
	Momentanément:	Fin d'échelle
DN 100, 160:	Charge statique:	Fin d'échelle
	Charge dynamique:	0,9 x de fin d'échelle
	Momentanément:	1,3 x de fin d'échelle

Température admissible

Ambiante : -40 ... +60 °C sans remplissage de liquide
 -20 ... +60 °C instruments avec remplissage de glycérine ¹⁾
 Fluide : +200 °C maximum sans remplissage de liquide
 +100 °C maximum avec remplissage de liquide ¹⁾

Effet de la température

Au cas où la température du système de mesure dévie de la température de référence (+20 °C) : max. ±0,4 %/10 K de la valeur pleine échelle

Indice de protection

IP 65 selon EN 60529 / IEC 529

Version standard

Raccord process

Acier inox 316L (DN 63: 1.4571),
Raccord vertical (LM) ou raccord arrière excentré (LBM) ¹⁾
DN 63: G ¼ B (mâle), surplat de 14 mm
DN 100, 160: G ½ B, surplat de 22 mm

Élément de pression

Acier inox 316L
< 100 bar: Type C
≥ 100 bar: Type hélicoïdal

Mouvement

Acier inox

Cadran

Aluminium, blanc, graduation et chiffres noirs
DN 63 avec butée d'aiguille

Aiguille

Aluminium, noir

Boîtier

Acier inox, avec évent de sécurité au sommet du boîtier (DN 63 mm) ou à l'arrière du boîtier (DN 100 et 160),
Échelles de mesure ≤ 0 ... 16 bar avec levier de mise à l'atmosphère

Voyant: Verre de sécurité feuilleté
(DN 63: Polycarbonate)

Lunette: lunette baïonnette en acier inox

Liquide de remplissage (pour type 233.50) :
glycérine 99,7 %

Versions spéciales

Instruments de mesure pour usines d'ammoniaque

(DN 100 et 160)
Avec échelle de température pour fluide frigorigène R 717 (NH₃) en °C,
Echelles de mesure: -1 ... 0 ... 15 bar ou -1 ... 0 ... 26 bar

Dimensions en mm

DN	Dimensions en mm									Poids en kg			
	a	b	b ₁	b ₂	D ₁	D ₂	e	f	G	h ± 1	SW	Type 232.50	Type 233.50
63	9,5	33	33	57	63	62	11,5	- 1)	G ¼ B	54	14	0,16	0,20
100	15,5	49,5	49,5	83	101	99	17,5	30	G ½ B	87	22	0,60	0,90
160	15,5	49,5 ³⁾	49,5 ³⁾	83 ²⁾	161	159	17,5	50	G ½ B	118	22	1,10	2,00

Raccord standard avec filetage et étanchéité selon EN 837-1 / 7.3

1) Avec DN 63 : raccord arrière central (CBM)

2) Dimension augmentée de 16 mm pour les étendues de mesure ≥ 100 bar

3) Dimension augmentée de 16 mm pour étendue de mesure 1600 bar

Informations de commande

Type / Diamètre / Echelle de mesure / Type et position du raccord / Options

© 2000 WIKA Alexander Wiegand SE & Co. KG, all rights reserved.

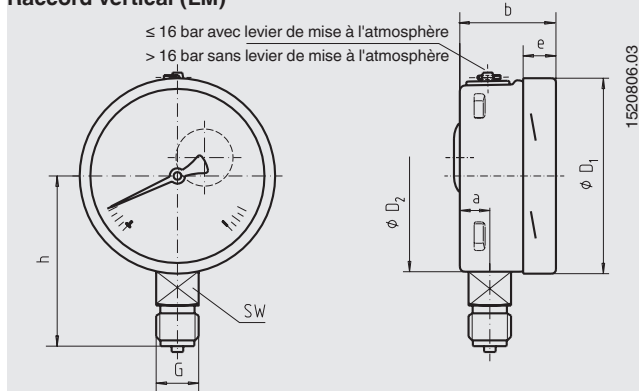
Les spécifications mentionnées ci-dessus correspondent à l'état actuel de la technologie au moment de l'édition du document.
Nous nous réservons le droit de modifier les spécifications et matériaux.

Options

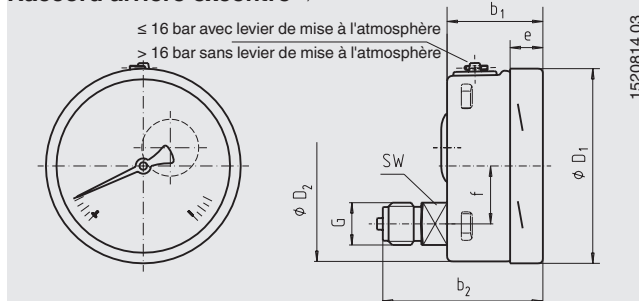
- Autre raccord process
- Assemblage sur séparateurs voir présentation de la gamme de produits DS
- Système de mesure Monel (type 26x.50, pas possible en diamètre 160 avec raccord arrière)
- Système de mesure : acier inox 1.4571
- Colerette avant pour montage panneau, acier inox
- Colerette arrière, acier inox, poli
- Lunette triangulaire, acier inox poli, avec étrier de fixation
- Températ. ambiante -40 °C: remplissage à l'huile de silicone
- Indicateur de surpression pour diamètres 100 et 160
- Manomètre avec contacts électriques, voir type PGS23.1x0, fiche technique PV 22.02
- Manomètre avec signal de sortie électrique, voir type PGT23.100/160, fiche technique PV 12.04
- Exécution selon ATEX Ex II 2 GD c TX
- Certificat de conformité DVGW pour les services de construction et l'ingénierie de systèmes

Version standard

Raccord vertical (LM)



Raccord arrière excentré ¹⁾



WIKAI Instruments s.a.r.l.
95610 Eragny-sur-Oise
Tel. (+33) 1 343084-84
Fax (+33) 1 343084-94
E-mail info@wika.fr
www.wika.fr