

**VBS747-748-749**

**ROBINET A TOURNANT SPHERIQUE 3 PIECES AVEC PLATINE ISO PN 63**



**Lloyd's  
Register**

PED 97/23/CE



- Dimensions :** DN 8 à 100 mm  
**Raccordement :** Taraudé BSP , à souder S.W. ou B.W.  
**Température Mini :** -30°C en inox et -20°C en acier  
**Température Maxi :** + 220°C  
**Pression Maxi :** 63 Bars jusqu'au DN50, 40 Bars au-delà  
**Caractéristiques :** Motorisable ( montage direct )  
Sièges PTFE chargés inox  
Axe inéjectable  
Atex

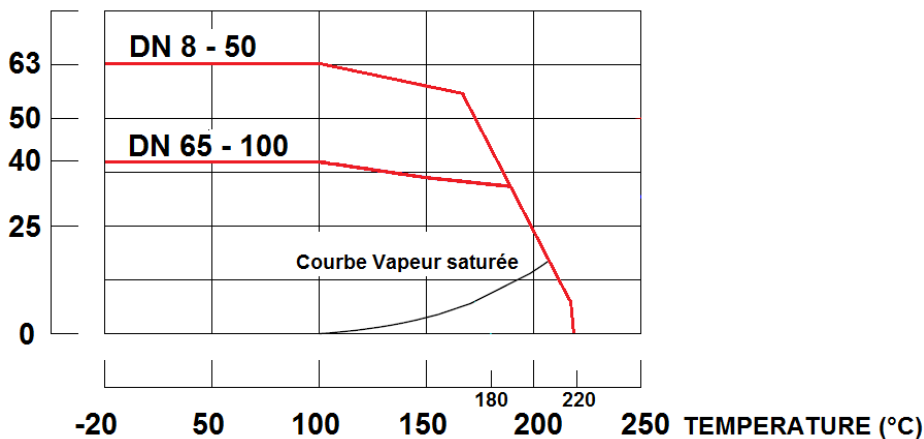
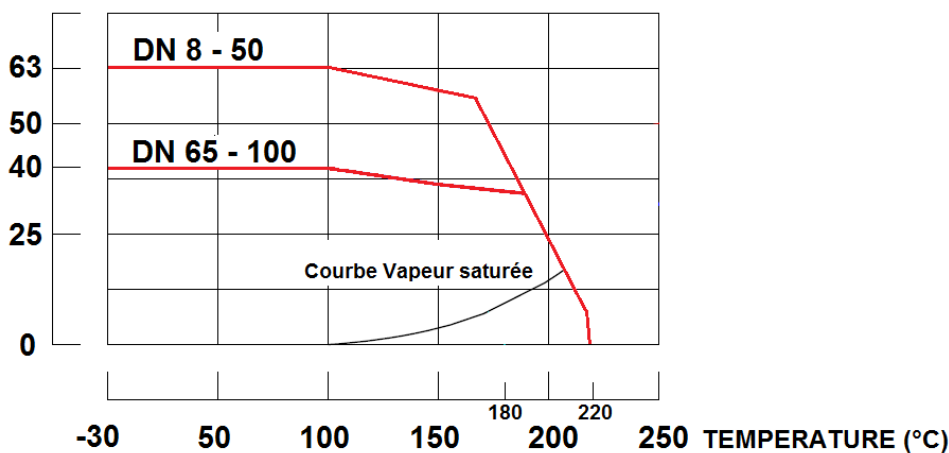
**Matière :** Acier carbone ou Acier inox

**ROBINET A TOURNANT SPHERIQUE 3 PIECES AVEC PLATINE ISO PN 63****CARACTERISTIQUES :**

- Passage intégral
- Axe inéjectable
- Presse étoupe avec rattrapage de jeu par rondelles élastiques
- Système antistatique du DN8 au 32, double système antistatique (bille entre axe-corps et axe-sphère) du DN40 au 100
- Sièges PTFE chargés inox
- Poignée cadénassable
- Gaine de poignée bleue en option
- Motorisable avec montage direct ( Platine ISO 5211 )

**UTILISATION :**

- Industries chimiques et pharmaceutiques, industries pétro-chimiques, installations hydrauliques, air comprimé
- Vapeur : 18 bars maximum
- Température mini et maxi admissible Ts : -30°C à + 220°C pour modèles inox **Ref. 747,748,749**
- Température mini et maxi admissible Ts : -20°C à + 220°C pour modèles acier **Ref. 737,738,739**
- Pression maxi admissible Ps : 63 bars jusqu'au DN50 et 40 bars au delà ( voir courbe )

**COURBE PRESSION / TEMPERATURE :****Modèles acier ( Ref. 737-738-739 )****Modèles inox ( Ref. 747-748-749 )**

## ROBINET A TOURNANT SPHERIQUE 3 PIECES AVEC PLATINE ISO PN 63

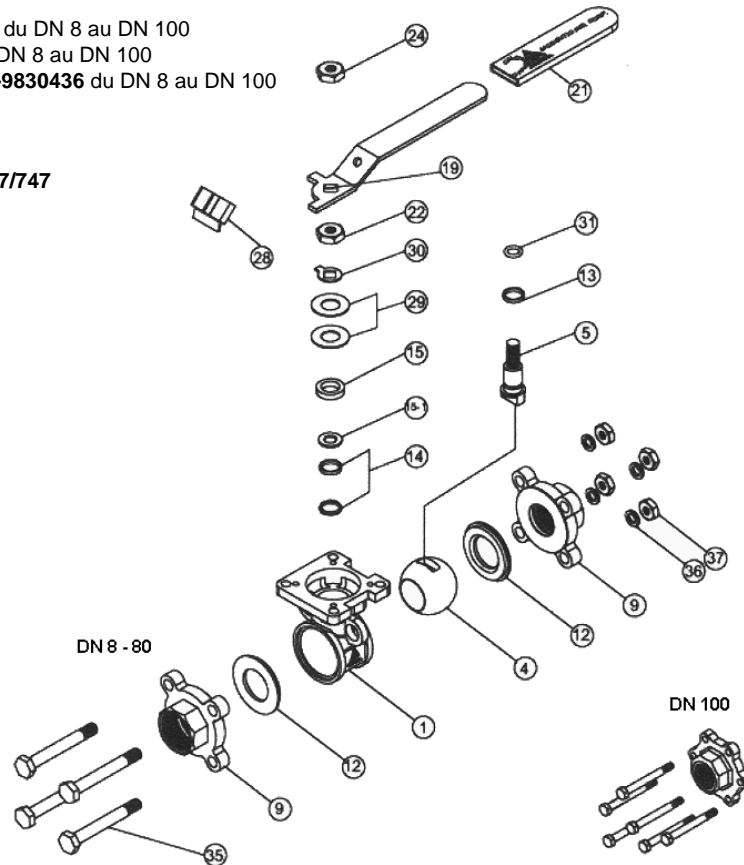
### GAMME :

- Corps Acier carbone Réf. 737/738/739 du DN 8 au DN 100
- Corps Acier inox Réf. 747/748/749 du DN 8 au DN 100
- Gaine de poignée bleue Ref. 9830432-9830436 du DN 8 au DN 100

### RACCORDEMENT :

- Femelle / femelle taraudé BSP Réf. 737/747
- A souder S.W. Réf. 739/749
- A souder B.W. Réf. 738/748

### NOMENCLATURE :

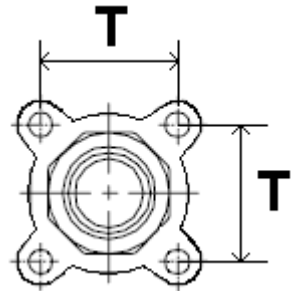
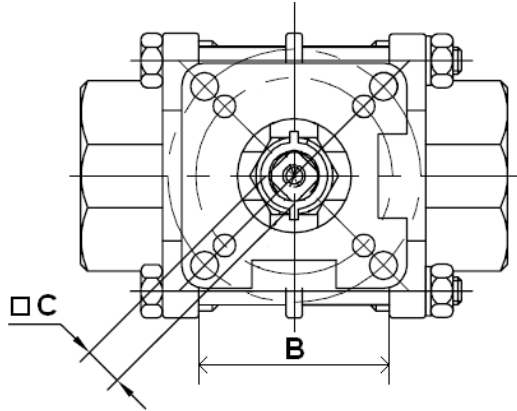


Repère	Désignation	Matériaux 737/738/739	Matériaux 747/748/749
1	Corps	ASTM A216 WCB	ASTM A351 CF8M
4	Sphère	ASTM A351 CF8M	
5	Axe	Inox 316	
9	Embouts	ASTM A216 WCB	ASTM A351 CF8M
12*	Siège	PTFE chargé 50% inox 316	
13*	Bague	PTFE chargé 25% Grafoil	
14*	Presse étoupe	PTFE chargé 25% Grafoil	
15-1*	Garniture P.E.	PTFE chargé 15% Grafoil	
15	Entretoise	Inox 304	
19	Poignée	Inox 304	
21	Gaine poignée	Plastique	
22	Ecrou presse étoupe	Inox 304	
24	Ecrou poignée	Inox 304	
28	Système de cadénassage	Inox 304	
29	Rondelles élastiques	Inox 301	
30	Rondelle frein	Inox 304	
31*	Joint d'axe torique	FKM	
35	Tirant	Inox 304	
36	Rondelle de tirants	Inox 304	
37	Ecrou de tirant	Inox 304	

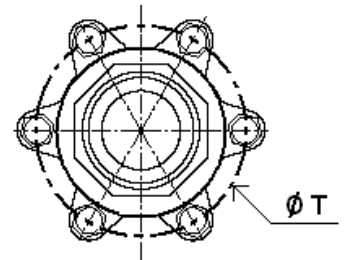
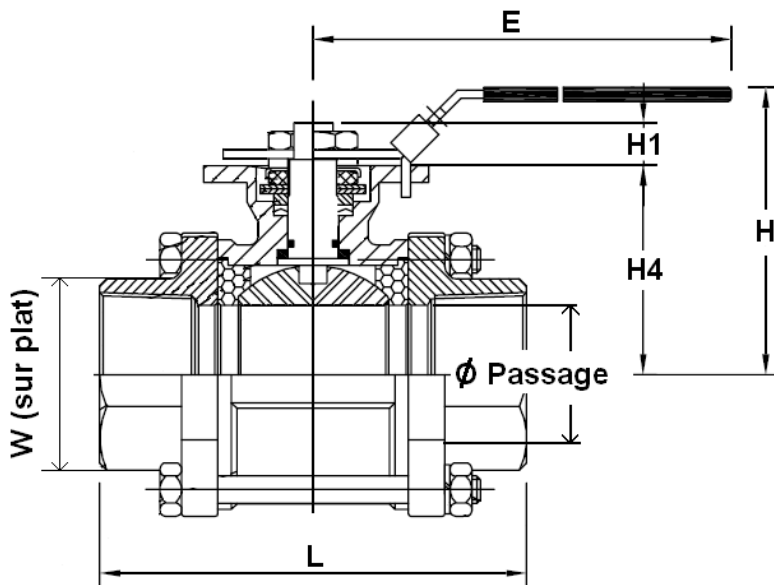
(\* : Compris dans le kit joints )

## ROBINET A TOURNANT SPHERIQUE 3 PIECES AVEC PLATINE ISO PN 63

DIMENSIONS MODELES TARAUEES REF.737-747 ( en mm ) :



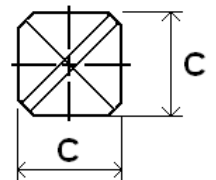
DN 1/4" - 3"



DN 4"

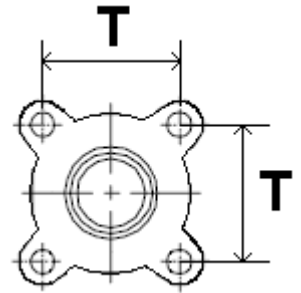
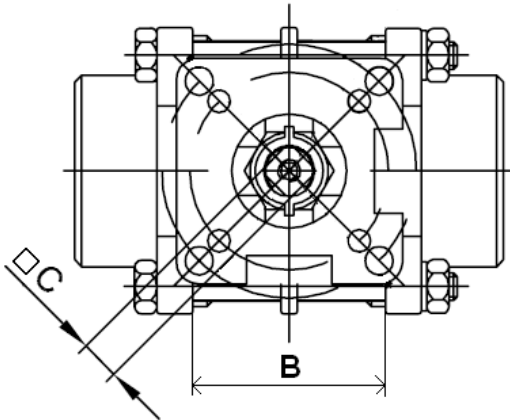
Dimensions de l'axe :

Ref.	DN	1/4"	3/8"	1/2"	3/4"	1"	1"1/4"	1"1/2"	2"	2"1/2"	3"	4"
737 / 747	Ø Passage	11.5	12.5	15	20	25	32	38	50	65	80	100
	L	63.5	63.5	63.5	72.5	81	94.5	108	121.5	157.5	190	225
	B	22.5	22.5	22.5	27.5	34	42.5	52	63.5	85.5	102	129
	E	112	112	112	112	136	185	197.9	197.9	264	264	325
	H	73	73	73	80.8	90.5	98.7	115.3	124	155	208.5	216.7
	H1	8.5	8.5	8.5	8.5	11.4	11.4	14	13.7	18	18	23
	H4	37	37	37	45	53.5	59	74.8	83.5	108.8	118.3	153.8
	C	9	9	9	9	9	9	14	14	17	17	17
	T	31	31	31	35	41	49	59	71	91	107	195
	W	28	28	28	34	42	50	58	70	88	103	128
Poids (en Kg)	0.64	0.62	0.58	0.75	1.03	1.62	2.5	3.7	7.8	11.3	22	

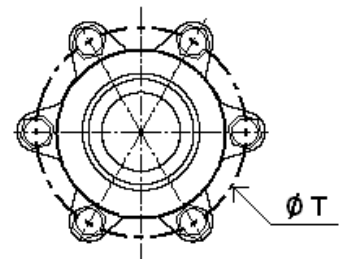
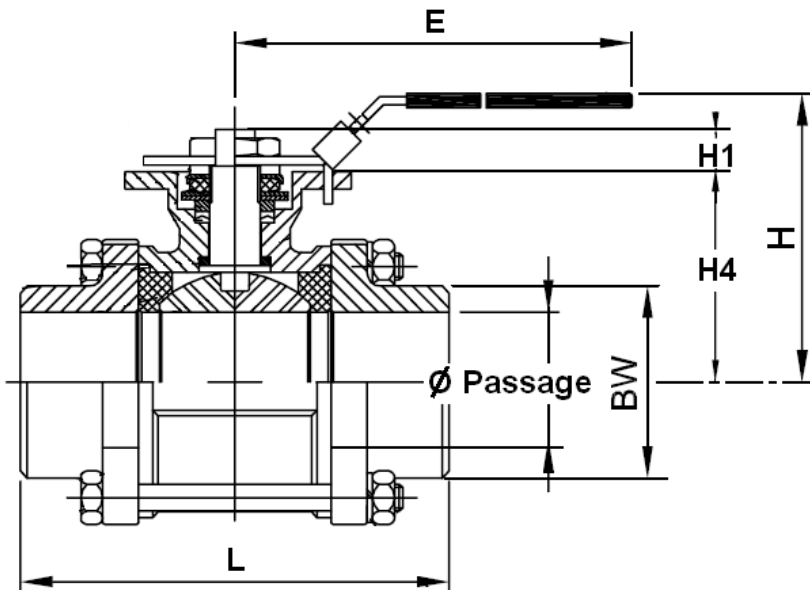


## ROBINET A TOURNANT SPHERIQUE 3 PIECES AVEC PLATINE ISO PN 63

DIMENSIONS MODELES A SOUDER B.W. REF. 738-748 ( en mm ) :

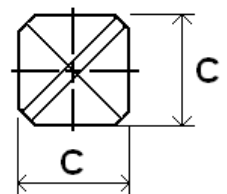


DN 8 – 80



DN 100

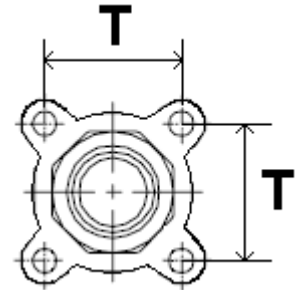
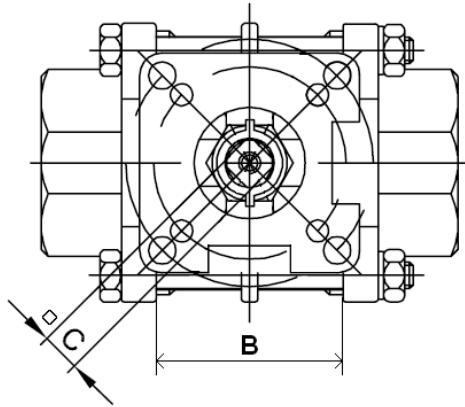
Dimensions de l'axe :



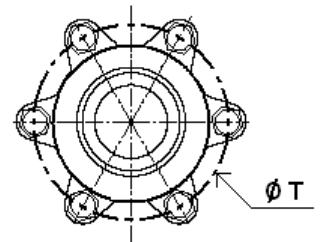
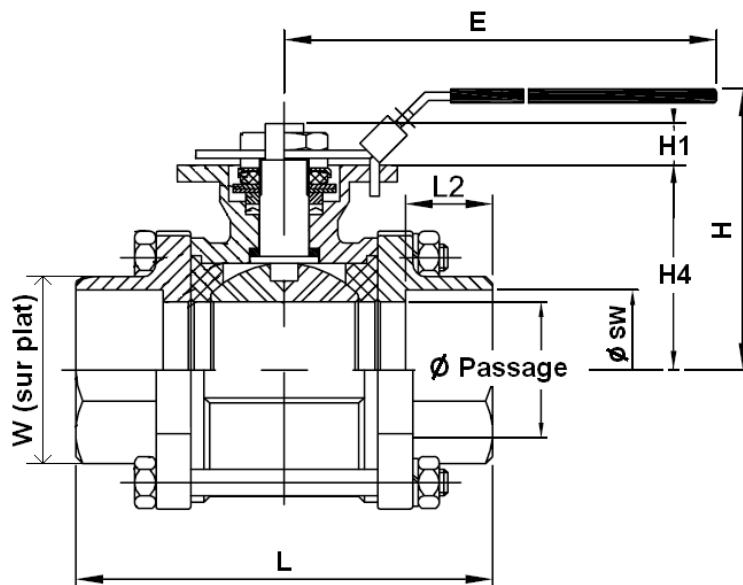
Ref.	DN	8	10	15	20	25	32	40	50	65	80	100
738 / 748 à souder BW	Ø Passage	11.5	12.5	15	20	25	32	38	50	65	80	100
	L	63.5	63.5	63.5	72.5	81	94.5	108	121.5	157.5	190	225
	B	22.5	22.5	22.5	27.5	34	42.5	52	63.5	85.5	102	129
	E	112	112	112	112	136	185	197.9	197.9	264	264	325
	H	73	73	73	80.8	90.5	98.7	115.3	124	155	208.5	216.7
	H1	8.5	8.5	8.5	8.5	11.4	11.4	14	13.7	18	18	23
	H4	37	37	37	45	53.5	59	74.8	83.5	108.8	118.3	153.8
	C	9	9	9	9	9	9	14	14	17	17	17
	T	31	31	31	35	41	49	59	71	91	107	195
	Ø BW	13.7	17.1	21.3	26.7	33.4	42.2	48.3	60.3	73	88.9	114.3
	Poids (en Kg)	0.55	0.58	0.57	0.71	1	1.56	2.5	3.6	7.6	10.98	21

## ROBINET A TOURNANT SPHERIQUE 3 PIECES AVEC PLATINE ISO PN 63

**DIMENSIONS MODELES A SOUDER S.W. REF. 739-749 ( en mm ) :**

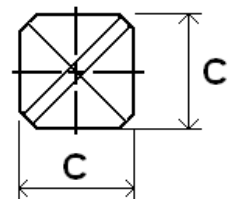


**DN 8 – 80**



**DN 100**

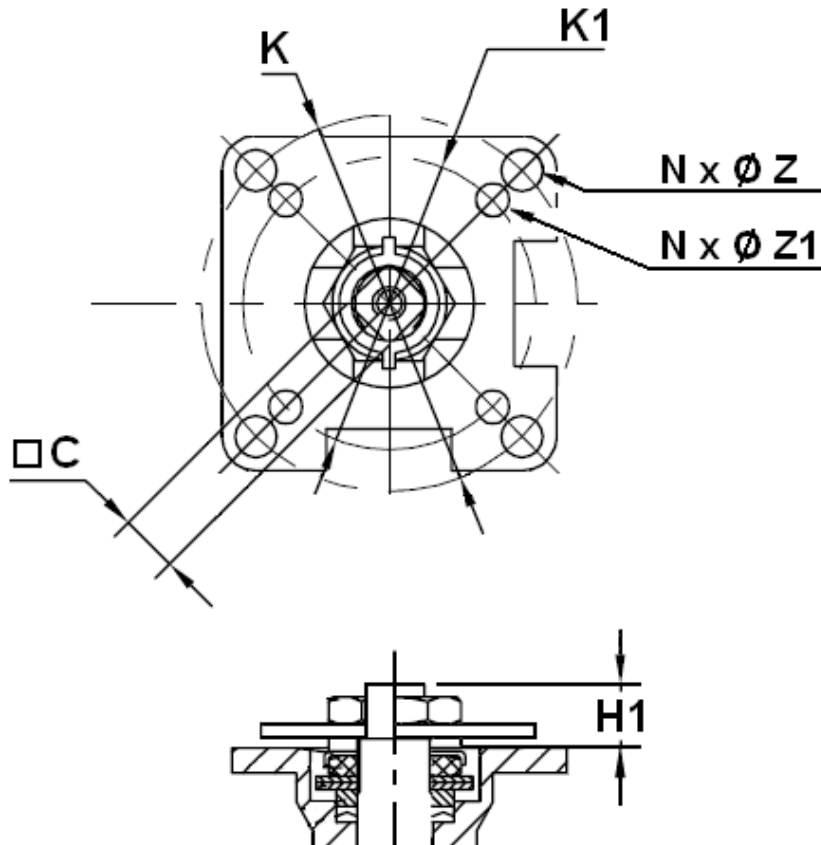
**Dimensions de l'axe :**



Ref.	DN	8	10	15	20	25	32	40	50	65	80	100
739 / 749  à souder SW	Ø Passage	11.5	12.5	15	20	25	32	38	50	65	80	100
	L	63.5	63.5	63.5	72.5	81	94.5	108	121.5	157.5	190	225
	B	22.5	22.5	22.5	27.5	34	42.5	52	63.5	85.5	102	129
	L2	10	10	10	13	13	13	13	16	16	16	22
	E	112	112	112	112	136	185	197.9	197.9	264	264	325
	H	73	73	73	80.8	90.5	98.7	115.3	124	155	208.5	216.7
	H1	8.5	8.5	8.5	8.5	11.4	11.4	14	13.7	18	18	23
	H4	37	37	37	45	53.5	59	74.8	83.5	108.8	118.3	153.8
	C	9	9	9	9	9	9	14	14	17	17	17
	T	31	31	31	35	41	49	59	71	91	107	195
	W	28	28	28	34	42	50	58	70	88	103	128
	Ø SW	14.2	17.5	21.8	27.4	34.1	42.7	49	61	77	90.2	115.3
	Poids (en Kg)	0.64	0.62	0.58	0.74	1.03	1.62	2.5	3.67	7.7	10.98	21

## ROBINET A TOURNANT SPHERIQUE 3 PIECES AVEC PLATINE ISO PN 63

DIMENSIONS PLATINE ISO ET AXE ( en mm ) :



DN	1/4"	3/8"	1/2"	3/4"	1"	1"1/4	1"1/2	2"	2"1/2	3"	4"
C	9	9	9	9	9	9	14	14	17	17	17
H1	8.5	8.5	8.5	8.5	11.4	11.4	14	13.7	18	18	23
Ø K	50	50	50	50	50	50	70	70	102	102	102
ISO	F05	F05	F05	F05	F05	F05	F07	F07	F10	F10	F10
N x Ø Z	4 x 7	4 x 7	4 x 7	4 x 7	4 x 7	4 x 7	4 x 9	4 x 9	4 x 11	4 x 11	4 x 11
Ø K1	36	36	36	36	36	36	50	50	70	70	70
ISO 1	F03	F03	F03	F03	F03	F03	F05	F05	F07	F07	F07
N x Ø Z1	4 x 6	4 x 6	4 x 6	4 x 6	4 x 6	4 x 6	4 x 7	4 x 7	4 x 9	4 x 9	4 x 9

**ROBINET A TOURNANT SPHERIQUE 3 PIECES AVEC PLATINE ISO PN 63****COUPLES DE MANŒUVRE ( en Nm sans coefficient de sécurité ) :**

DN	1/4"	3/8"	1/2"	3/4"	1"	1"1/4	1"1/2	2"	2"1/2	3"	4"
Couple ( Nm )	7.6	7.6	7.6	14.5	21	25	35	60	80	88	190

**COUPLES DE SERRAGE DES TIRANTS ( en Nm ) :**

DN	1/4"	3/8"	1/2"	3/4"	1"	1"1/4	1"1/2	2"	2"1/2	3"	4"
Couple ( Nm )	6.9	6.9	6.9	9.8	9.8	11.8	15.7	20.6	54.9	73.5	94.1

**COEFFICIENT DE DEBIT Kvs ( M3 / h ) :**

DN	1/4"	3/8"	1/2"	3/4"	1"	1"1/4	1"1/2	2"	2"1/2	3"	4"
Kvs ( m3/h )	17.2	21	31.3	57.9	94.3	157.9	227.9	414.8	720.2	1091	1754

**NORMALISATIONS :**

- Fabrication suivant la norme ISO 9001 : 2008
- DIRECTIVE 97/23/CE : CE N° 0038  
Catégorie de risque III Module H
- Construction suivant la norme EN 12516
- Conception suivant ASME B16.34
- Tests d'étanchéité suivant la norme EN 12266-1, classe A
- Raccords taraudés BSPP cylindrique suivant norme ISO 228-1
- Platine suivant la norme ISO 5211
- ATEX Groupe II Catégorie 2 G/2D Zone 1 & 21 Zone 2 & 22 ( marquage en option )

**PRECONISATIONS :** Les avis et conseils, les indications techniques, les propositions, que nous pouvons être amenés à donner ou à faire, n'impliquent de notre part aucune garantie. Il ne nous appartient pas d'apprécier les cahiers des charges ou descriptifs fournis. Il appartient au client de vérifier l'adéquation entre le choix du matériel et les conditions réelles d'utilisation.



**ROBINET A TOURNANT SPHERIQUE 3 PIECES AVEC PLATINE ISO PN 63****INSTRUCTIONS DE MONTAGE ET DE MAINTENANCE****AVANT MONTAGE :**

Les tuyauteries doivent être parfaitement nettoyées et exemptes de toutes impuretés pouvant endommager les étanchéités et la sphère. Les tuyauteries doivent être parfaitement alignées et leur supportage suffisamment dimensionné afin que les vannes ne supportent aucune contrainte extérieure.

L'étanchéité des vannes taraudées doit ce faire avec le produit le plus approprié aux conditions de service. Le serrage des embouts doit être réalisé avec des outils adéquats afin de ne pas endommager les embouts. Le couple nécessaire à l'assemblage ne doit pas provoquer de tensions ni déformations de la structure des embouts.

La soudure des embouts pour les raccordements SW et BW doit se faire avec la partie centrale de la vanne déposée. Un gabarit (mannequin) se substitue à la vanne pour garantir l'écartement et l'alignement des embouts.

**MONTAGE DE LA PARTIE CENTRALE**

Lors du montage de la partie centrale de la vanne dans le cas de raccordements à souder (SW BW), il est impératif de respecter le couple de serrage indiqué dans le tableau ci-dessous. Le serrage des tirants doit se faire en croix.

**COUPLES DE SERRAGE DES TIRANTS ( en Nm ) :**

DN	1/4"	3/8"	1/2"	3/4"	1"	1"1/4	1"1/2	2"	2"1/2	3"	4"
Couple ( Nm )	6.9	6.9	6.9	9.8	9.8	11.8	15.7	20.6	54.9	73.5	94.1

**NETTOYAGE ET ESSAIS**

Les vannes resteront ouvertes pendant l'opération de nettoyage des tuyauteries pour ne pas avoir d'impuretés entre la sphère et le corps.

Les essais sous pression de l'installation doivent être effectués lorsque la tuyauterie est parfaitement propre.

Les essais se font vanne partiellement ouverte. La pression d'essai ne doit pas dépasser les caractéristiques de la vanne et conformément à la norme EN 12266-1.

**MAINTENANCE**

Il est recommandé de faire une manœuvre complète (ouverture, fermeture) de la vanne 1 à 2 fois par an.

Lors d'une intervention sur la vanne, s'assurer que la tuyauterie n'est plus sous pression, qu'il n'y a plus d'écoulement dans la tuyauterie, que celle-ci est isolée. Vidanger tout fluide dans la tuyauterie. La température doit être suffisamment basse pour pouvoir effectuer l'opération sans risque. Si le fluide véhiculé est corrosif, inerte l'installation avant intervention.

Lors de la mise sous pression :

Si une fuite est détectée entre le corps et les embouts, pratiquer un resserrage en tenant compte des couples indiqués dans le tableau "couple de serrage des tirants"

Si une fuite est détectée au niveau du presse-étoupe, resserrer celui-ci jusqu'à la parfaite étanchéité en exerçant un serrage adéquat de la garniture de presse-étoupe.

**OPERATION DE MAINTENANCE EN ATELIER****REPLACEMENT DES JOINTS DE SIEGE ET DE PRESSE ETOUPE**

La partie centrale de la vanne doit être désolidarisée des embouts.

Mettre la sphère en position semi ouverte et retirer les sièges.

Mettre la vanne en position fermée pour sortir la sphère. Vérifier que la surface d'étanchéité de la sphère ne présente ni impacts ni rayures profondes. Dans le cas de rayures profondes ou d'impacts important, le remplacement de la sphère s'impose.

Nettoyer soigneusement l'intérieur du corps de la vanne afin d'enlever tous les dépôts et impuretés pouvant se trouver dans le corps de la vanne.

Pour le remplacement de la garniture de presse-étoupe, démonter la poignée, desserrer l'écrou de fouloir, extraire l'axe par l'intérieur de la vanne.

Nettoyer le puits de presse-étoupe.

Remonter les bagues de glissement sur l'axe, introduire l'axe par l'intérieur de la vanne, repositionner les bagues de presse-étoupe avec le fouloir, remettre les rondelles élastiques, l'écrou de fouloir et la poignée.

Placer l'axe en position vanne fermée et repositionner la sphère.

Mettre ensuite la sphère en position ouverte et remonter les sièges.

Replacer le corps sur l'installation, serrer les tirants en respectant le couple de serrage des tirants.

Les essais sous pression effectués lors de la remise en service seront réalisés de la même manière que lors de la première mise en place.