

Fiche technique

Fig. 302P

Clapet de pied crépine

Système 02

Applications et caractéristiques générales



- Fonctionnement toutes positions d'horizontale à verticale ascendant
- Pertes de charge minimales
- Silence, étanchéité, compacité
- Robustesse exceptionnelle
- Non générateur de coups de bélier
- Obturateur à guidage axial aval long et course réduite
- Etanchéité assurée par un joint plat
- Ressort de rappel

Caractéristiques techniques

| DN " | PN mm | PFA en bar | PS en bar | | | | Cat. | Références | Vvs-nr | |
|------------------|----------|---------------|-----------|----|----|----|------|------------|-----------|--|
| | | | L1 | L2 | G1 | G2 | | | | |
| 2 | 50 | 10/16 | 16 | 16 | 16 | x | x | 3.3 | 149B 2746 | |
| 2 ^{1/2} | 65 | 10/16 | 16 | 16 | 16 | x | x | 3.3 | 149B 2747 | |
| 3 | 80 | 10/16 | 16 | 16 | 16 | x | x | 3.3 | 149B 2748 | |
| 4 | 100 | 10/16 | 16 | 16 | 16 | x | x | 3.3 | 149B 2749 | |

Important :

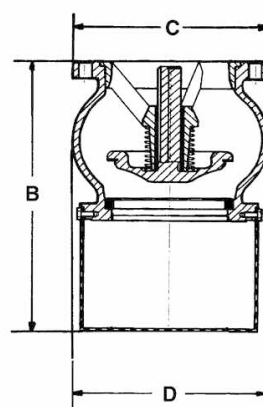
Les indications de température et de pression données pour les différentes catégories de fluides (L1/L2/G1/G2) ne constituent en aucun cas une garantie d'utilisation. Il est donc indispensable de valider l'utilisation des produits en fonction des conditions de service auprès de notre service préconisation.

De plus, les notices d'instructions de service sont disponibles sur notre site Internet www.danfoss-socla.com ou sur simple demande auprès de notre service commercial.

- **Raccordement** : Bride percée PN : voir tableau
- **Pression de fonctionnement admissible PFA en eau** (adduction, distribution, évacuation) : Voir tableau
- **Pression maxi admissible PS autres fluides** : Voir tableau
- **T°** : Mini. -10 °C
Maxi. 80 °C
- **Fluides admis** : Liquides clairs
- **Agréments** : VERITAS (France), ACS (France)
- **Normes construction internationales** :
Perçage bride suivant EN 1092-2
Directive 97/23/CE

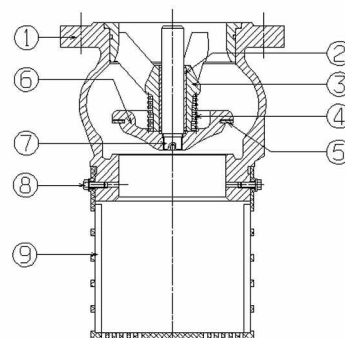
Encombrement

| DN | B | C | D | Poids | |
|------------------|-----|-----|-----|-------|------|
| " | mm | mm | mm | kg | |
| 2 | 50 | 171 | 165 | 97 | 4,2 |
| 2 ^{1/2} | 65 | 212 | 185 | 125 | 6,2 |
| 3 | 80 | 257 | 200 | 150 | 9 |
| 4 | 100 | 313 | 220 | 181 | 13,2 |



Nomenclature et matériaux

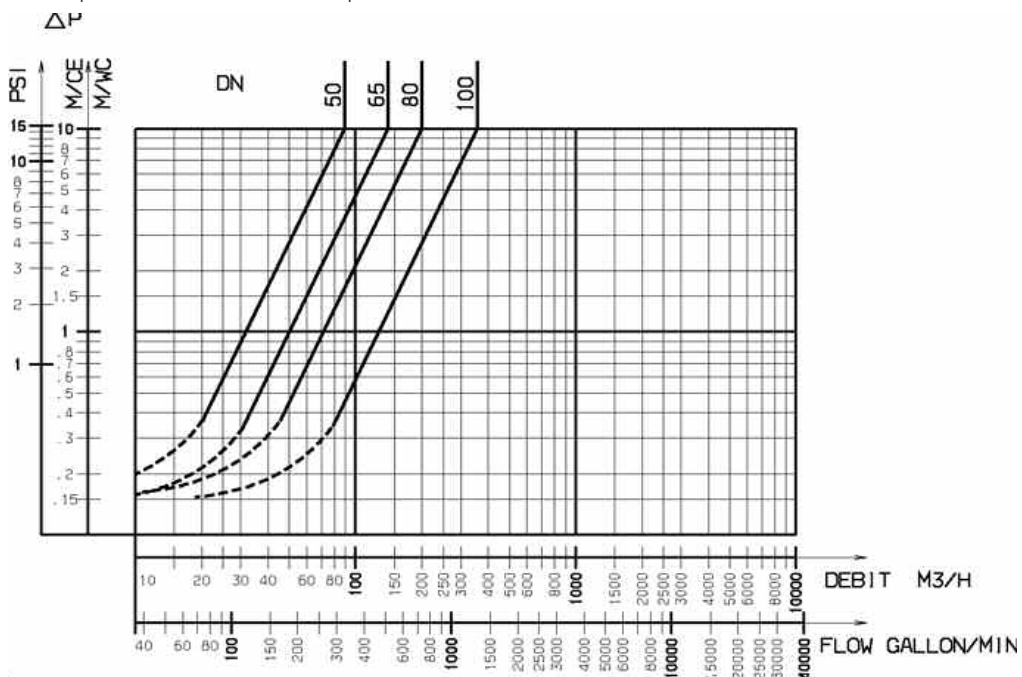
| N° | Désignation | Matériaux | EURO | ANSI |
|----|---------------------|--------------------|---------------|----------------|
| 1 | CORPS | Fonte + époxy | EN-GJL-250 | ASTM A 48 35 B |
| 2 | BAGUE | Bronze | CuSn12-C | |
| 3 | GUIDE DN50 | Bronze | CuSn5Zn5Pb5-C | ASTM B 505 |
| | DN65 à 100 | Fonte + époxy | EN-GJL-250 | ASTM A 48 35 B |
| 4 | RESSORT | Inox | X10CrNi18-8 | AISI 302 |
| 5 | JOINT | EPDM | | |
| 6 | OBTURATEUR DN80-100 | Fonte + époxy | EN-GJL-250 | ASTM A 48 35 B |
| | DN50-65 : monobloc | Bronze | CuSn5Zn5Pb5-C | ASTM B 505 |
| 7 | AXE | Bronze | CuSn5Zn5Pb5-C | ASTM B 505 |
| 8 | VIS DN80-100 | Acier galvanisé | | |
| 9 | CREPINE | PP (polypropylène) | | |


Caractéristiques de fonctionnement

| DN | | Pression d'ouverture en mm/CE | | Kv | ζ |
|------------------|-----|-------------------------------|--------------|-------------------|------|
| " | mm | ↑ | Sans ressort | m ² /H | |
| 2 | 50 | 230 | 110 | 89,00 | 1,23 |
| 2 ^{1/2} | 65 | 240 | 130 | 143,00 | 1,36 |
| 3 | 80 | 280 | 130 | 199,00 | 1,60 |
| 4 | 100 | 290 | 130 | 356,00 | 1,20 |

Mode de fonctionnement :

- Courbe continue : Clapet totalement ouvert
- Courbe pointillée : Phase d'ouverture du clapet



Les modifications, erreurs et fautes d'impression ne peuvent donner lieu à aucun dédommagement. Danfoss se réserve le droit de modifier ses produits sans préavis. Toutes les marques de ces produits sont la propriété des compagnies respectives. Danfoss, le logotype Danfoss sont des marques déposées de Danfoss A/S. Tous droits réservés.