

VBS2006

VANNE A SPHERE 2 PIECES PN64 POIGNEE BLEUE



CE

Dimensions : DN 1/4" au 3"
Raccordement : Taraudé BSP (Iso 228-1)
Température Mini : -30°C
Température Maxi : + 180°C
Pression Maxi : 64 Bars
Caractéristiques : Axe inéjectable
Poignée cadenassable
Passage intégral

Matière : Acier inox

VANNE A SPHERE 2 PIECES PN64 POIGNEE BLEUE

CARACTERISTIQUES :

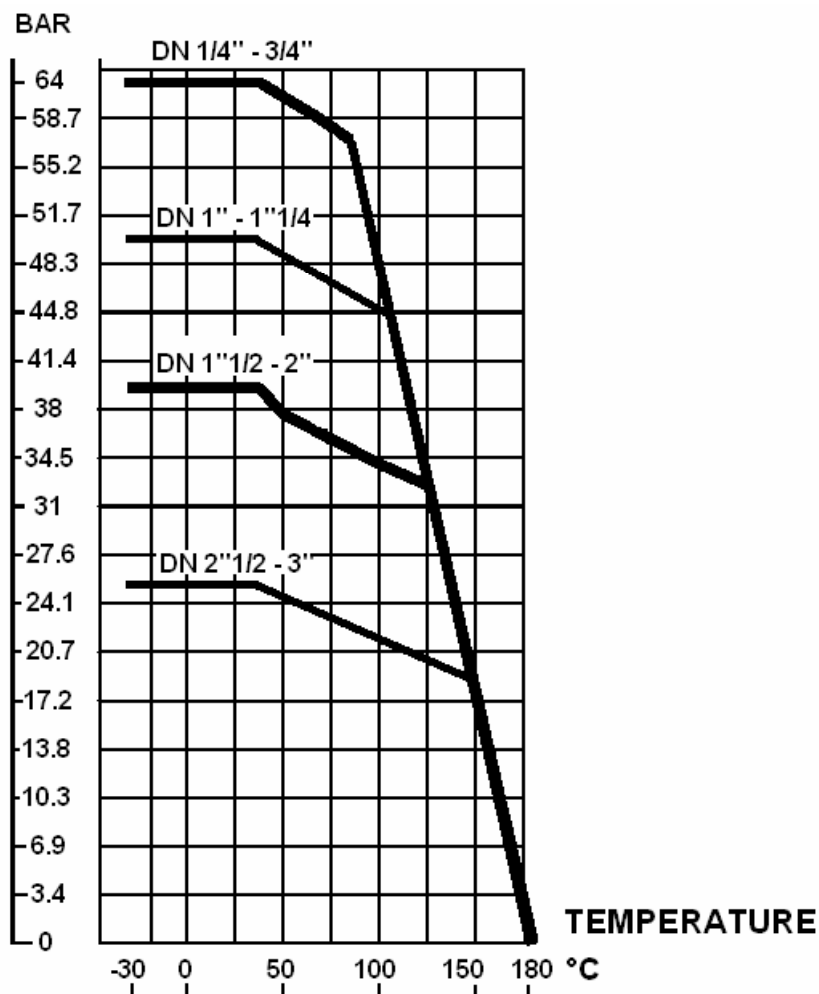
- Passage intégral
- Axe inéjectable
- Presse étoupe PTFE
- Poignée cadenassable
- Bille pleine
- Modèle 2 pièces

UTILISATION :

- Pour fluides courants compatibles
- Température mini et maxi admissible Ts : -30°C à + 180°C
- Pression maxi admissible Ps : 64 bars jusqu'au DN3/4", 50 bars du 1" au 1"1/4, 40 bars du 1"1/2 au 2" , 25 bars du 2"1/2 au 3" (voir courbe)

COURBE PRESSION / TEMPERATURE (HORS VAPEUR) :

PRESSION

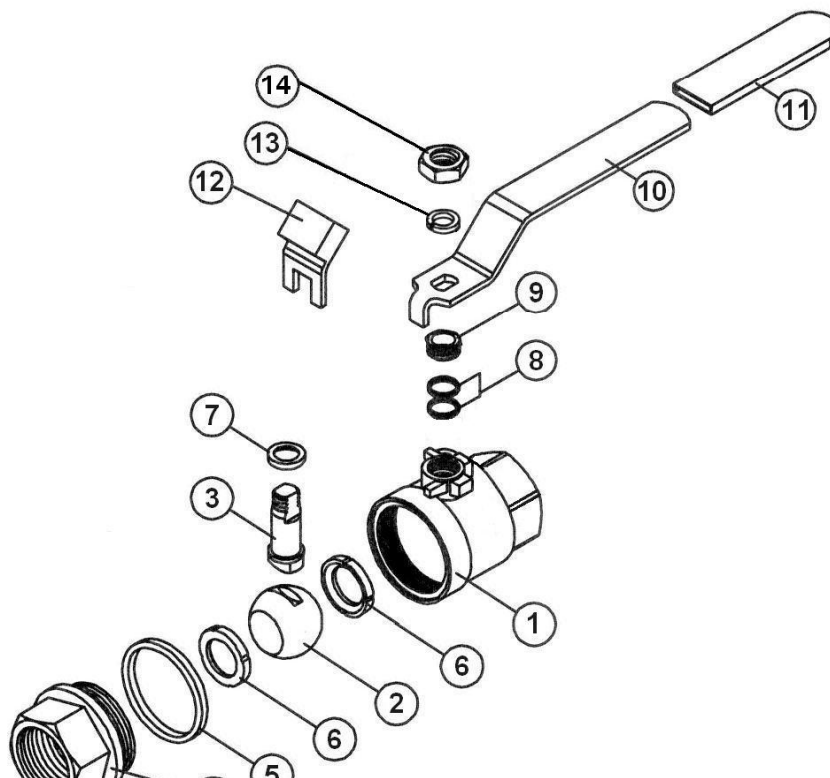


VANNE A SPHERE 2 PIECES PN64 POIGNEE BLEUE

GAMME :

- Femelle / femelle taraudé BSP acier inox poignée bleue **Ref. 2006** du DN 1/4" au DN 3"

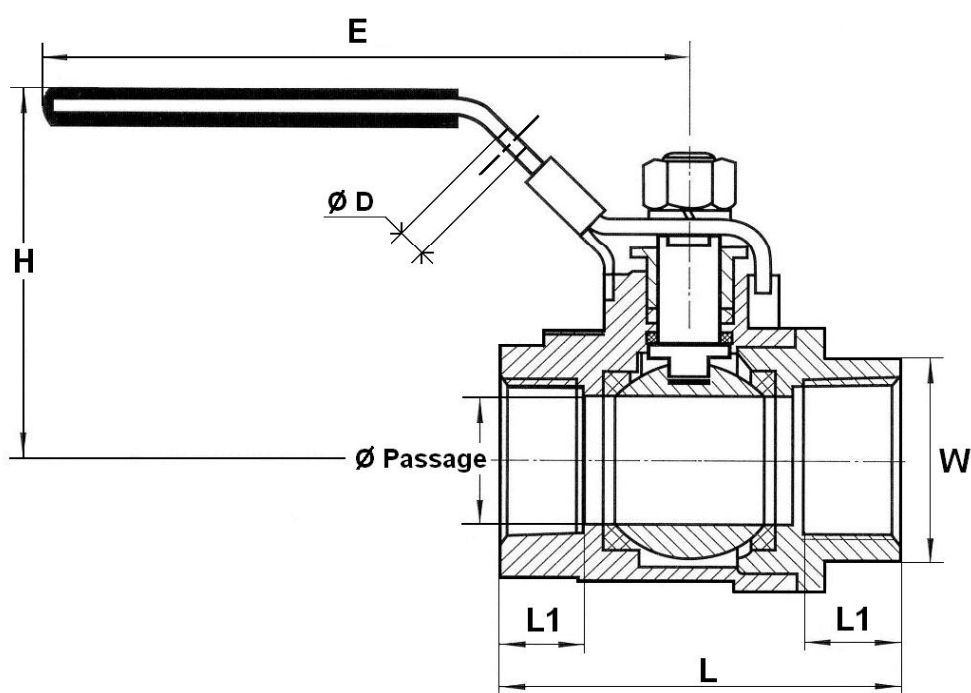
NOMENCLATURE :



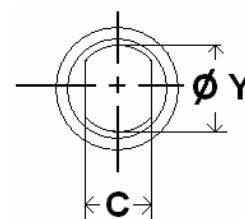
Repère	Désignation	Matériaux
1	Corps	ASTM A351 CF8M
2	Sphère	ASTM A351 CF8M
3	Axe	Inox 316
4	Mamelon	ASTM A351 CF8M
5	Joint de corps	PTFE
6	Siège	PTFE chargé 15% verre
7	Joint d'axe	PTFE
8	Presse étoupe	PTFE
9	Ecrou presse étoupe	Inox 304
10	Poignée	Inox 304
11	Gaine poignée	Plastique
12	Système de cadenassage	Inox 304
13	Rondelle poignée	Inox 304
14	Ecrou poignée	Inox 304

VANNE A SPHERE 2 PIECES PN64 POIGNEE BLEUE

DIMENSIONS (en mm) :



Dimensions de l'axe :



DN	1/4"	3/8"	1/2"	3/4"	1"	1"1/4	1"1/2	2"	2"1/2	3"
Ø Passage	11.6	11.6	15	20	25	32	38	50	65	80
L	46.8	48.5	58	65.7	77	90	98	121	145	166
Ø D	7.6	7.6	7.6	7.6	7.6	7.6	7.6	7.6	7.6	7.6
E	100	100	100	127	127	154	154	192	244	244
H	53	53	57	66	70	85	89	103	142	151
L1	10.5	10.5	13	13.2	15.2	18	18.3	22.5	25.5	28.4
W sur plat	17	20.8	25.5	31	38.5	48	54	67	83.5	98
C	5	5	5	5.8	5.8	7	7	8	12	12
Ø Y	8	8	8	9.2	9.2	11	11	12.4	20	20
Poids (en Kg)	0.18	0.19	0.26	0.40	0.59	1	1.32	2.46	4.83	7.45

VANNE A SPHERE 2 PIECES PN64 POIGNEE BLEUE

COUPLES DE MANŒUVRE (en Nm sans coefficient de sécurité) :

DN	1/4"	3/8"	1/2"	3/4"	1"	1"1/4	1"1/2	2"	2"1/2	3"
COUPLE (Nm)	2.7	2.7	3	4	5	6	8	10	40	60

NORMALISATIONS :

- Fabrication suivant la norme ISO 9001 : 2008
- DIRECTIVE 97/23/CE : CE N° 0035
Catégorie de risque II
- Tests suivant la norme EN 12266
- Raccords taraudés BSP cylindrique suivant norme ISO 228-1

PRECONISATIONS : Les avis et conseils, les indications techniques, les propositions, que nous pouvons être amenés à donner ou à faire, n'impliquent de notre part aucune garantie. Il ne nous appartient pas d'apprécier les cahiers des charges ou descriptifs fournis. Il appartient au client de vérifier l'adéquation entre le choix du matériel et les conditions réelles d'utilisation.

INSTRUCTIONS DE MONTAGE ET DE MAINTENANCE

AVANT MONTAGE :

Les tuyauteries doivent être parfaitement nettoyées et exemptes de toutes impuretés pouvant endommager les étanchéités et la sphère. Les tuyauteries doivent être parfaitement alignées et leur supportage suffisamment dimensionné afin que les vannes ne supportent aucune contrainte extérieure.

L'étanchéité des vannes taraudées doit se faire avec le produit le plus approprié aux conditions de service. Le couple nécessaire à l'assemblage ne doit pas provoquer de tensions ni déformations de la structure des embouts.

NETTOYAGE ET ESSAIS

Les vannes resteront ouvertes pendant l'opération de nettoyage des tuyauteries pour ne pas avoir d'impuretés entre la sphère et le corps.

Les essais sous pression de l'installation doivent être effectués lorsque la tuyauterie est parfaitement propre.

Les essais se font vanne partiellement ouverte. La pression d'essai ne doit pas dépasser les caractéristiques de la vanne et conformément à la norme EN 12266-1.

MAINTENANCE

Il est recommandé de faire une manœuvre complète (ouverture, fermeture) de la vanne 1 à 2 fois par an.

Lors d'une intervention sur la vanne, s'assurer que la tuyauterie n'est plus sous pression, qu'il n'y a plus d'écoulement dans la tuyauterie, que celle-ci est isolée. Vidanger tout fluide dans la tuyauterie. La température doit être suffisamment basse pour pouvoir effectuer l'opération sans risque. Si le fluide véhiculé est corrosif, inerte l'installation avant intervention.

Lors de la mise sous pression :

Si une fuite est détectée au niveau du presse-étoupe, resserrer celui-ci jusqu'à la parfaite étanchéité en exerçant un serrage adéquat de la garniture de presse-étoupe.