

Fiche technique

Fig. 207

Clapet de non retour Système M

Applications et caractéristiques générales



- Fonctionnement toutes positions,
- Pertes de charge minimales,
- Non générateur de coups de bélier, très silencieux,
- Obturateur : membrane souple (disque élastomère épais) maintenue en son centre sur un siège métallique constitué d'une grille (passage équivalent à la section nominale)
- Etanchéité assurée par l'auto-fermeture de la membrane
- Sur les CNR à membrane l'ouverture réglée par l'élasticité et l'épaisseur de la membrane est très progressive. Elle est obtenue à partir de quelques centimètres de C.E. Du fait de cette particularité, le clapet est parfaitement adapté aux régimes pulsatoires et aux pompes à débit variable.

Caractéristiques techniques

DN "	PFA mm	PFA en bar	PS en bar				Cat.	Références	Vvs-nr
			L1	L2	G1	G2			
3/8	12/17	16	16	16	16	16	3.3	149B 2019	
1/2	15/21	16	16	16	16	16	3.3	149B 2100	
3/4	20/27	16	16	16	16	16	3.3	149B 2101	
1	26/34	16	16	16	16	16	3.3	149B 2102	
1 ^{1/4}	33/42	16	16	16	16	16	I	149B 2103	
1 ^{1/2}	40/49	16	16	16	16	16	I	149B 2104	
2	50/60	16	16	16	16	16	I	149B 2105	
2 ^{1/2}	66/76	16	16	16	15	16	I	149B 2106	
3	80/90	16	16	16	12	16	I	149B 2107	

Important :

Les indications de température et de pression données pour les différentes catégories de fluides (L1/L2/G1/G2) ne constituent en aucun cas une garantie d'utilisation. Il est donc indispensable de valider l'utilisation des produits en fonction des conditions de service auprès de notre service pré-conisation.

De plus, les notices d'instructions de service sont disponibles sur notre site Internet www.danfoss-socla.com ou sur simple demande auprès de notre service commercial.

• **Raccordement** : Femelle/femelle, gaz cylindriques G (BSP)

• **Pression de fonctionnement admissible PFA en eau**

(adduction, distribution, évacuation) : Voir tableau

• **Pression maxi admissible PS autres fluides :**

Voir tableau

• **θ :** Mini. -10 °C
Maxi. 60 °C

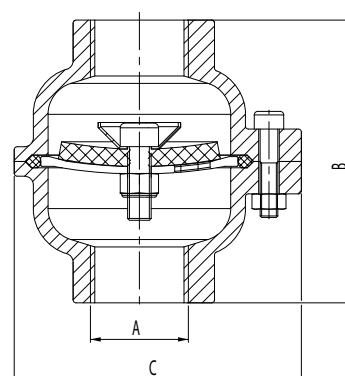
• **Fluides admis** : Liquides clairs, gaz

• **Agréments** : ACS (sauf DN 3/8'') –  PED 97/23/CE 

• **Normes construction internationales** :
Conformité CE directive 97/23/CE
Raccordement filetages NFE 03-005 ISO228

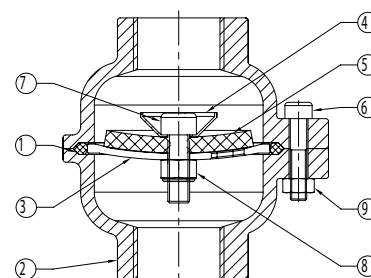
Encombrement

"	A		B	C	Poids
	mm	mm	mm	mm	kg
3/8	12/17	67,5	60	0,15	
1/2	15/21	86	88	0,85	
3/4	20/27	86	88	0,85	
1	26/34	96	97,5	1,3	
1 ^{1/4}	33/42	100	107,5	1,6	
1 ^{1/2}	40/49	132	123,5	2,6	
2	50/60	172	139,5	4	
2 ^{1/2}	66/76	196	170	6,4	
3	80/90	234	214	12	



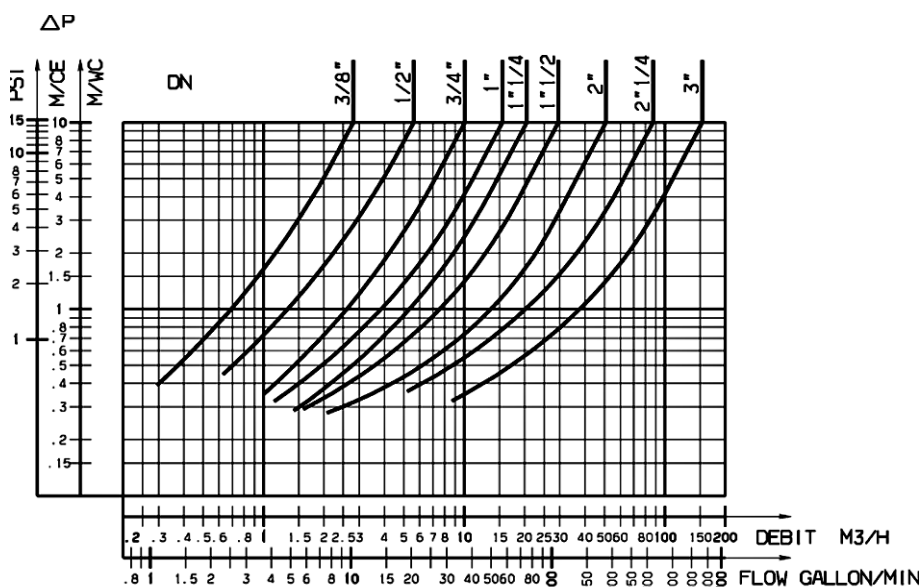
Nomenclature et matériaux

N°	Désignation	Matériaux	EURO	ANSI
1	JOINT TORIQUE	EPDM		
2	CORPS DN 3/8"	Aluminium	EN AC-AISI7Mg0.3	
	DN 1/2" à 3"	Fonte + époxy	EN-GJL-250	ASTM A 48 35 B
3	SIEGE DN 3/8"	Aluminium	EN AW-AlCu7MgSi	
	DN 1/2" à 3"	Inox	CB7Cu-1	
4	COUPELLE DN 3/8"	Aluminium	EN AW-AlCu7MgSi	
	DN 1/2" à 2 ^{1/2} "	Inox	X6Cr17	AISI 430
	DN 3"	Laiton	CuZn39Pb3	
5	MEMBRANE	NR		
6	VIS	Inox	X5Cr-Ni18-10	AISI 304
7	VIS	Inox	X5Cr-Ni18-10	AISI 304
8	ECROU	Inox	X5Cr-Ni18-10	AISI 304
9	ECROU	Acier galvanisé		



Caractéristiques de fonctionnement

DN		Pression d'ouverture en mm/CE	Kv	ζ
"	mm		m ³ /H	
3/8	12	Proche de 0	2,80	2,00
1/2	15		5,60	2,50
3/4	20		10,00	2,50
1	25		15,50	2,50
1 ^{1/4}	32		20,50	3,80
1 ^{1/2}	40		29,30	4,60
2	50		50,70	3,80
2 ^{1/2}	65		87,00	2,20
3	80		153,00	2,70



Les modifications, erreurs et fautes d'impression ne peuvent donner lieu à aucun dédommagement. Danfoss se réserve le droit de modifier ses produits sans préavis. Toutes les marques de ces produits sont la propriété des compagnies respectives. Danfoss, le logotype Danfoss sont des marques déposées de Danfoss A/S. Tous droits réservés.