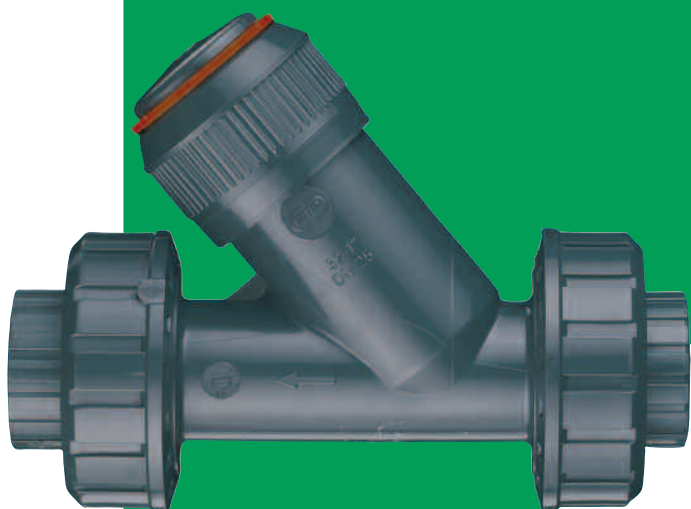


VR PVC-U



Valvola di ritegno in PVC-U

U-PVC check valve

Clapet de retenue en PVC-U

Rückschlagventil aus U-PVC

Valvola di ritegno in PVC-U

- La valvola di ritegno FIP ha la funzione di permettere il passaggio del fluido in una sola direzione
- Gamma dimensionale da d 16 mm a d 110 mm, da R 3/8" a R 4"
- Resistenza a pressioni di esercizio fino a 16 bar a 20° C (acqua)
- Idoneità del PVC impiegato a venire in contatto con acqua potabile ed altre sostanze alimentari secondo le leggi vigenti
- Possibilità di effettuare la manutenzione con il corpo valvola installato

U-PVC check valve

- FIP check valve permits fluids to flow in one direction only
- Size range from d 16 mm up to 110 mm
- Pressure rating: maximum working pressure: 16 bar at 20° C (water)
- FIP PVC is suitable for conveying foodstuffs and drinking water and meets the necessary standards and regulations
- Maintenance can be carried out while the valve body is installed in line

VR PVC-U

Clapet de retenue en PVC-U

- Le clapet de retenue FIP permet le passage du fluide dans une seule direction
- Gamme dimensionnelle de d 16 mm jusqu'à d 110 mm
- Pression de service jusqu'à 16 bar à 20° C (eau)
- PVC de qualité alimentaire apte à l'utilisation avec l'eau potable et les aliments suivant les règlements en vigueur
- Possibilité d'effectuer l'entretien sans devoir démonter le corps

Rückschlagventil aus U-PVC

- FIP-Rückschlagventile erlauben den Durchfluß nur in einer Richtung
- Nennweiten von d 16 mm bis d 110 mm
- Druck: max. Betriebsdruck 16 bar bei 20° C (Wasser)
- FIP PVC entspricht den geltenden Vorschriften und ist für Trinkwasser oder andere für den Verzehr bestimmte Medien zugelassen
- Bei Wartungsarbeiten kann das Gehäuse in der Rohrleitung verbleiben

LEGENDA

d	diametro nominale esterno in mm
DN	diametro nominale interno in mm
R	dimensione nominale della filettatura in pollici
PN	pressione nominale in bar (pressione max di esercizio a 20° C - acqua - 50 anni)
g	peso in grammi
K	chiave del coperchio
PVC-U	cloruro di polivinile rigido
EPDM	elastomero etilene propilene
FPM	fluoroelastomero

d	nominal outside diameter in mm
DN	nominal internal diameter in mm
R	nominal size of thread in inches
PN	nominal pressure in bar (max. working pressure at 20° C - water - 50 years)
g	weight in grams
K	bonnet wrench opening
U-PVC	unplasticized polyvinyl chloride
EPDM	ethylene propylene rubber
FPM	vinylidene fluoride rubber

d	diamètre extérieur nominal en mm
DN	diamètre nominal intérieur en mm
R	dimension nominale du filetage en pouces
PN	pression nominale en bar (pression de service max à 20° C - eau - 50 années)
g	poids en grammes
K	clef du couvercle
PVC-U	polychlorure de vinyle non plastifié
EPDM	élastomère éthylène propylène
FPM	fluoroélastomère de vinylidène

d	Rohr Außendurchmesser, mm
DN	Nennweite, mm
R	Gewinde (DIN 2999, T1)
PN	Nenndruck, bar (max Betriebsdruck bei Wasser 20° C - 50 Jahre)
g	Gewicht in Gramm
K	Schlüsselweite
U-PVC	Polyvinylchlorid, hart ohne Weichmacher
EPDM	Äthylen-Propylen-Kautschuk
FPM	Fluor-Kautschuk

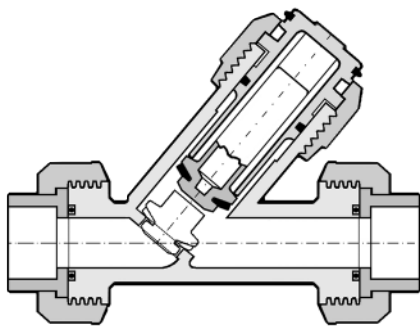


Fig. A

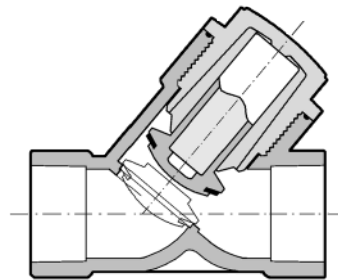


Fig. B

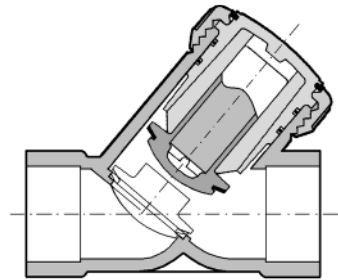
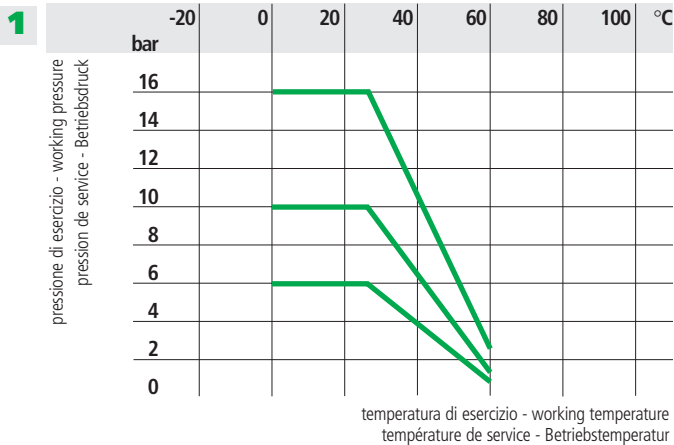


Fig. C

Dati Tecnici

Technical Data



3

d	16	20	25	32	40	50	63	75	90	110
R	3/8	1/2	3/4	1	1 1/4	1 1/2	2	2 1/2	3	4
bar	0,008	0,008	0,009	0,014	0,017	0,018	0,021	0,022	0,022	0,024

4

d	16	20	25	32	40	50	63	75	90	110
R	3/8	1/2	3/4	1	1 1/4	1 1/2	2	2 1/2	3	4
mm H₂O	150	150	200	350	350	350	350	350	350	350

1 Variazione della pressione in funzione della temperatura per acqua o fluidi non pericolosi nei confronti dei quali il PVC è classificato CHIMICAMENTE RESISTENTE. Vedere il prospetto "Guida alla resistenza chimica". In altri casi è richiesta un'adeguata diminuzione della pressione nominale PN. 50 anni secondo DIN 3441

Pressure/temperature rating for water and harmless fluids to which PVC is RESISTANT. See "A guide to chemical resistance". In other cases a reduction of the rated PN is required. 50 years according to DIN 3441

2 Diagramma delle perdite di carico

Pressure loss chart

3 Pressioni minime per il sollevamento del pistone.

Minimum pressure drop for piston in the open position.

4 Pressioni minime per la tenuta (pistone in posizione chiusa).

Minimum back pressure for drop tight service (piston in closed position)

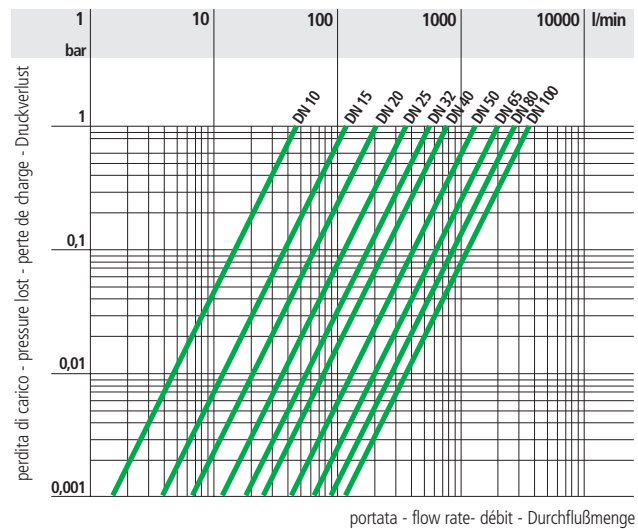
5 Coefficiente di flusso K_{V100}
Per coefficiente di flusso K_{V100} si intende la portata Q in litri al minuto di acqua a 20 °C che genera una perdita di carico $\Delta p = 1$ bar per una determinata apertura della valvola.
I valori K_{V100} indicati in tabella si intendono per valvola completamente aperta.

Flow coefficient K_{V100}
 K_{V100} is the number of litres per minute of water at a temperature of 20 °C that will flow through a valve with a one-bar pressure differential at a specified rate. The K_{V100} values shown in the table are calculated with the valve completely open.

VR PVC-U

Données Techniques

Technische Daten



5

d	16	20	25	32	40	50	63	75	90	110
DN	10	15	20	25	32	40	50	65	80	100
K_{V100}	47	110	205	375	560	835	1300	1950	2600	3500

Variation de la pression en fonction de la température pour l'eau et les fluides non agressifs pour lesquels le PVC est considéré CHIMIQUEMENT RESISTANT. Voir "Guide de résistance chimique". Pour les autres cas une diminution du PN est nécessaire. 50 années selon DIN 3441

Druck/Temperatur Diagramm für Wasser und ungefährliche Medien gegen die PVC beständig ist (siehe Beständigkeitsliste). In allen anderen Fällen ist eine Reduzierung der Druckstufe erforderlich. 50 Jahre nach DIN 3441

Diagramme de perte de charge

Druckverlust-Diagramm

Pression minimale pour l'élevation du piston.

Druckabfall bei völlig angehobenem Stempel.

Pression minimale pour l'étanchéité (piston en position fermée).

Minstdruck für tropfdichten Abschluß. (Stempel in geschlossener Stellung).

Coefficient de débit K_{V100}
 K_{V100} est le nombre de litres par minute d'eau, à une température de 20 °C, qui d'écoule dans une vanne de régulation avec une pression différentielle de 1 bar, à une vitesse donnée. Les valeurs K_{V100} indiquées sur la table sont évaluées lorsque le robinet est entièrement ouvert.

K_{V100} -Werte
Der K_{V100} - Wert nennt den Durchsatz in l/min für Wasser bei 20 °C und einem Δp von 1 bar bei völlig geöffnetem Ventil.

Dimensioni

La FIP ha approntato una gamma di valvole di ritegno i cui attacchi sono in accordo con le seguenti norme:

incollaggio: ISO 727, UNI EN 1452, DIN 8063, NF T54 028
filettatura: UNI-ISO 228/1, DIN 2999
flangiatura: ISO 2084, UNI EN 1452, DIN 8063
accoppiabili con tubi secondo ISO 161/1, UNI EN 1452, DIN 8062, NF T54 016

Dimensions

FIP have produced a complete range of check valves whose joints comply with the following standards:

solvent welding: ISO 727, UNI EN 1452, DIN 8063, NF T54 028
threaded coupling: UNI-ISO 228/1, DIN 2999
flanged joints: ISO 2084, UNI EN 1452, DIN 8063
coupling to pipes complying ISO 161/1, UNI EN 1452, DIN 8062, NF T54 016

VR PVC-U

Dimensions

FIP a réalisé une gamme complète de clapets de retenue dont les embouts sont conformes aux normes suivantes:

encollage: ISO 727, UNI EN 1452, DIN 8063, NF T54 028
filetage: UNI-ISO 228/1, DIN 2999
brides: ISO 2084, UNI EN 1452, DIN 8063
assemblés à des tubes conformes aux ISO 161/1, UNI EN 1452, DIN 8062, NF T54 016

Dimensionen

Anschluß-Möglichkeiten unter Berücksichtigung internationaler Normen. Die Rückschlagventilreihe entspricht folgenden Normen:

Klebeanschluß: ISO 727, UNI EN 1452, DIN 8063, NF T54 028
Gewindeverbindung: UNI-ISO 228/1, DIN 2999
Flanschschluß: ISO 2084, UNI EN 1452, DIN 8063 für Rohre nach ISO 161/1, UNI EN 1452, DIN 8062, NF T54 016

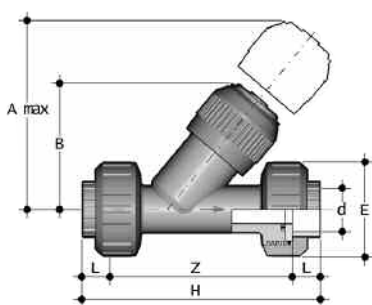
VRUIV

VALVOLA DI RITEGNO con attacchi a bocchettone femmina per incollaggio

CHECK VALVE with unionized metric series plain female ends for solvent welding

CLAPET DE RETENUE avec raccordement union femelles à coller

RÜCKSCHLAGVENTIL mit Klebemuffen 21.303.5...



d	DN	PN	A max	B	E	L	Z	H	K	Fig.	g
16	10	16	125	72	55	14	107	135	-	A	218
20	15	16	125	72	55	16	103	135	-	A	226
25	20	16	145	84	66	19	120	158	-	A	388
32	25	16	165	95	75	22	132	176	-	A	606
40	32	16	190	111	87	26	155	207	-	A	923
50	40	16	210	120	100	31	181	243	-	A	1335
63	50	16	240	139	120	38,2	221,6	298	-	A	2313

also available with ASTM/BS/JIS standard end connectors

VRIV

VALVOLA DI RITEGNO con attacchi femmina per incollaggio

CHECK VALVE with metric series plain female ends for solvent welding

CLAPET DE RETENUE avec embouts femelles à coller

RÜCKSCHLAGVENTIL mit Klebemuffen 21.303.2...



d	DN	PN	A max	B	E	L	Z	H	K	Fig.	g
75	65	10	300	179	104	44	155	243	96	B	3485
90	80	6	325	192	116	51	160	262	105	B	4530
110	100	6	385	231	138	61	203	325	-	-	7170

RINA dich. n° MAC/36401/TO/01

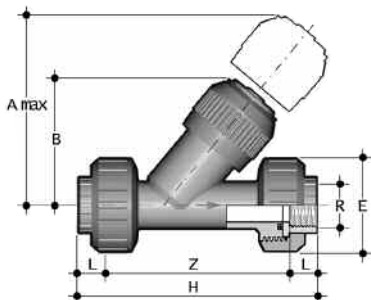
VRUFV

VALVOLA DI RITEGNO con attacchi a bocchettone femmina, filettatura cilindrica gas

CHECK VALVE with unionized BS parallel threaded female ends

CLAPET DE RETENUE avec raccordement union, filetage cylindrique gaz

RÜCKSCHLAGVENTIL mit Gewindemuffen 21.303.6...



R	DN	PN	A max	B	E	L	Z	H	K	Fig.	g
3/8"	10	16	125	72	55	11,4	112,2	135	-	A	221
1/2"	15	16	125	72	55	15,0	113,0	143	-	A	230
3/4"	20	16	145	84	66	16,3	127,4	160	-	A	390
1"	25	16	165	95	75	19,1	144,8	183	-	A	602
1 1/4"	32	16	190	111	87	21,4	171,2	214	-	A	932
1 1/2"	40	16	210	120	100	21,4	192,2	235	-	A	1341
2"	50	16	240	139	120	25,7	233,6	285	-	A	2348

also available with ASTM/NPT standard end connectors

VR PVC-U

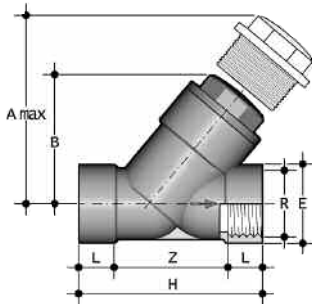
VRFV

VALVOLA DI RITEGNO
con attacchi femmina, filettatura
cilindrica gas

CHECK VALVE
with BS parallel threaded female
ends

CLAPET DE RETENUE
avec embouts taraudés, filetage
cylindrique gaz

RÜCKSCHLAGVENTIL
mit Gewindemuffen
21.303.1...



R	DN	PN	A max	B	E	L	Z	H	K	Fig.	g
2" 1/2	65	10	300	179	104	30,2	182,6	243	96	B	3485
3"	80	6	325	192	116	33,3	195,4	262	105	B	4520
4"	100	6	385	231	138	39,3	246,4	325	-	-	6965

RINA dich. n° MAC/36401/TO/01
also available ASTM/NPT standard

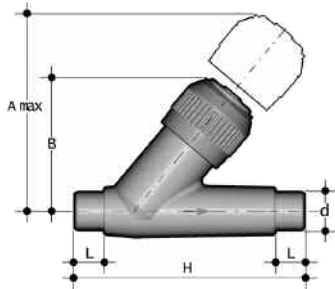
VRDV

VALVOLA DI RITEGNO
con attacchi maschio per incollaggio

CHECK VALVE
with metric series plain male ends
for solvent welding

CLAPET DE RETENUE
avec embouts mâle à coller

RÜCKSCHLAGVENTIL
mit Klebestützen
21.303.0...



d	DN	PN	A max	B	L	H	Fig.	g
16	10	16	125	72	14	114	A	125
20	15	16	125	72	16	124	A	135
25	20	16	145	84	19	144	A	225
32	25	16	165	95	22	154	A	360
40	32	16	190	111	26	174	A	590
50	40	16	210	120	31	194	A	835
63	50	16	240	139	38	224	A	1420

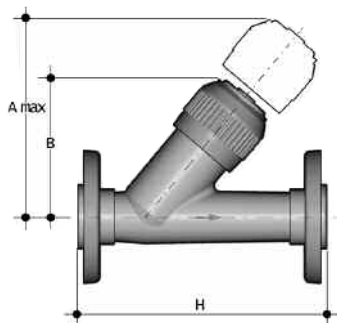
VROV

VALVOLA DI RITEGNO
con flange libere DIN 8063 PN
10-16 (ODV+QPV) accoppiabili
con flange ODV e collari QGV

CHECK VALVE
with DIN 8063 PN 10-16
(ODV+QPV) backing rings cou-
pling to backing rings QGV

CLAPET DE RETENUE
avec brides libres DIN 8063
PN 10-16 (ODV+QPV)

RÜCKSCHLAGVENTIL
mit Flanschen
21.303.4...



d	DN	PN	A max	B	H	K	Fig.	g
20	15	16	125	72	130	-	A	280
25	20	16	145	84	150	-	A	430
32	25	16	165	95	160	-	A	640
40	32	16	190	111	180	-	A	1035
50	40	16	210	120	200	-	A	1405
63	50	16	240	139	230	-	A	2235
75	65	10	300	179	356	96	B	4600
90	80	6	325	192	404	105	B	6300
110	100	6	385	231	475	-	C	9200

on request ANSI standard

I dati del presente prospetto sono forniti in buona fede. La FIP non si assume alcuna responsabilità su quei dati non direttamente derivati da norme internazionali. La FIP si riserva di apportarvi qualsiasi modifica.

The data given in this leaflet are offered in good faith. No liability can be accepted concerning technical data that are not directly covered by recognized international standards. FIP reserves the right to carry out any modification to the products shown in this leaflet.

Les données contenues dans cette brochure sont fournies de bonne foi. FIP n'assume aucune responsabilité pour les données qui ne dérivent pas directement des normes internationales. FIP garde le droit d'apporter toute modification aux produits présentés dans cette brochure.

Alle Daten dieser Druckchrift wurden nach bestem Wissen angegeben, jedoch besteht keine Verbindlichkeit, sofern sie nicht direkt internationalen Normen ent-nommen wurden. Die Änderung von Maßen oder Ausführungen bleibt FIP vorbehalten.

Installazione sull'impianto

- 1) La valvola di ritegno può essere installata su tubi con asse verticale od orizzontale. Il coperchio (3) dovrà però essere sempre rivolto verso l'alto, poiché il pistone lavora per gravità.
- 2) Qualora la valvola venga installata verticalmente, se la giunzione avviene per incollaggio, fare attenzione a che il collante non coli all'interno della cassa danneggiando quindi la sede di tenuta. Per una corretta giunzione vedere le apposte istruzioni nel manuale "Elementi di installazione".
- 3) Orientare la valvola in modo tale che la freccia stampata sulla cassa indichi la direzione del fluido.

Smontaggio

FIG. A-C

- 1) Isolare la valvola dal flusso del liquido
- 2) Svitare la ghiera (6) e separare il coperchio (3) dalla cassa (1)
- 3) Sfilare il pistoncino (2) e togliere la guarnizione piana (5)
- 4) Estrarre l'anello aperto (7) e separare la ghiera (6) dal coperchio (3)
- 5) Estrarre l'O-ring di tenuta del coperchio (4)

FIG. B

- 1) Isolare la valvola dal flusso del liquido
- 2) Svitare il coperchio (3) dalla cassa (1)
- 3) Estrarre la guarnizione (4) dalla sua sede nella cassa (1)
- 4) Sfilare il pistoncino (2) e la guarnizione piana relativa (5)

Connection to the system

- 1) Check valves may be installed on horizontal or vertical pipelines. The piston housing on the body must always be installed upright as the piston works by gravity.
- 2) When installing the valve on a vertical line by solvent welding, extreme care must be taken to ensure that no solvent runs into the valve body as this would severely damage the seat and seal and render the valve inoperative. For correct jointing procedure refer to our section on "Installation".
- 3) Position the valve in line with the arrow on the body in the direction of the line flow

Disassembly

FIG. A-C

- 1) Isolate the valve from the line flow
- 2) Unscrew the lock nut (6) and separate the bonnet (3) from the body (1)
- 3) Remove the piston (2) and the piston flat sealing gasket (5)
- 4) Remove the split ring (7) to release the bonnet (3) from the lock nut (6)
- 5) Remove the bonnet sealing ring (4)

FIG. B

- 1) Isolate the valve from the line flow
- 2) Unscrew the bonnet (3) from the body (1)
- 3) Remove the bonnet O-ring seal (4) from its seat in the body (1)
- 4) Remove the piston (2) and the flat sealing gasket (5)

VR PVC-U

Montage sur l'installation

- 1) Le clapet de retenue peut être installé sur un tube, en position horizontale aussi bien que verticale. Le corps devra toujours être orienté vers le haut, puisque le piston travaille par gravité
- 2) Chaque fois que le clapet est installé en position verticale si la jonction est effectuée par collage, prendre soin que la colle ne coule pas à l'intérieur du corps car elle pourrait abîmer le joint d'étanchéité. Pour une jonction correcte, voir les instructions sur le manuel "Elements d'installation".
- 3) Orientez le clapet de façon a ce que la flèche moulée sur le corps indique la direction du fluide.

Demontage

FIG. A-C

- 1) Isolez le clapet du fluide
- 2) Dévissez la douille (6) et séparez le couvercle-support (3) du corps (1)
- 3) Enlevez le petit piston (2) et le joint plat (5)
- 4) Extrayez la bague ouverte (7) et séparez la douille (6) du couvercle-support (3)
- 5) Extrayez le joint O-ring (4) du couvercle

FIG. B

- 1) Isolez le clapet du fluide
- 2) Dévissez le couvercle (3) du corps (1)
- 3) Enlevez le joint (4) de son logement sur le corps (1)
- 4) Enlevez le petit piston (2) et le joint d'étanchéité (5)

Einbau in eine Leitung

- 1) Schrägsitz-Rückschlagventile können in waagerechte oder senkrechte Leitungen eingebaut werden. Achtung! Das Gehäuseoberteil muß dabei immer nach oben gerichtet sein
- 2) Die beiden Anschlußteile werden je nach Art auf die Rohrleitung geklebt oder aufgeschraubt
- 3) Beim Einbau ist auf die Durchflußrichtung (Pfeil) zu achten.

Demontage

FIG. A-C

- 1) Die Leitung ist an geeigneter Stelle drucklos zu machen und zu entleeren
- 2) Nach dem Lösen der Überwurfmutter (6) kann das Oberteil (3) aus dem Gehäuse (1) herausgezogen werden
- 3) Der Stempel (2) kann herausgenommen und die Stempeldichtung (5) kann entfernt werden
- 4) Nach dem Entfernen des Halterings (7) kann die Überwurfmutter (6) abgenommen werden
- 5) Die O-Ring-Dichtung (4) kann jetzt entfernt werden

FIG. B

- 1) Die Leitung ist an geeigneter Stelle drucklos zu machen und zu entleeren
- 2) Das Oberteil (3) wird aus dem Gehäuse (1) herausgedreht
- 3) Der O-Ring (4) wird entfernt
- 4) Der Stempel (2) wird herausgenommen und die Stempeldichtung (5) kann entfernt werden

Montaggio

FIG. A-C

- 1) Inserire l'O-ring (4) nella sua sede nel coperchio (3)
- 2) Infilare il coperchio (3) nella ghiera (6) e fissare i due componenti per mezzo dell'anello aperto (7)
- 3) Infilare il pistoncino (2) completo di guarnizione piana (5) sul coperchio (3), quindi il coperchio sulla cassa (1)
- 4) Avvitare la ghiera (6) sulla cassa (1)

FIG. B

- 1) Infilare nel coperchio (3) il pistoncino (2) completo di guarnizione (5)
- 2) Inserire nella sede sulla cassa (1) la guarnizione del coperchio (4)
- 3) Avvitare il coperchio (3) sulla cassa (1)

Assembly

FIG. A-C

- 1) Fit the O-ring (4) in the groove on the bonnet (3)
- 2) Slip the lock nut (6) over the bonnet (3) and fix it in position by snapping the split ring (7) into the top groove on the bonnet
- 3) Place the piston (2) with its flat sealing gasket (5) into the bonnet (3) and insert the assembly into the body (1)
- 4) Tighten the lock nut (6) on to the body (1)

FIG. B

- 1) Insert the piston (2) fitted with the flat sealing gasket (5) into the bonnet (3)
- 2) Position the bonnet O-ring seal (4) in its groove on the body (1)
- 3) Screw the bonnet (3) into the body (1)

VR PVC-U

Montage

FIG. A-C

- 1) Remettez le joint O-ring (4) dans son logement sur le couvercle-support (3)
- 2) Insérez le couvercle-support (3) dans la douille (6) et fixez les deux éléments au moyen de la bague ouverte (7)
- 3) Insérez le petit piston (2) et son joint plat (5) dans le corps (1)
- 4) Vissez la douille (6) sur le corps (1)

FIG. B

- 1) Emboîtez le petit piston (2) dans le couvercle (3) avec le joint d'étanchéité (5)
- 2) Insérez le joint O-ring du couvercle (4) dans son logement sur le corps (1)
- 3) Vissez le couvercle (3) sur le corps (1)

Montage

FIG. A-C

- 1) Der O-Ring (4) ist in die Nut des Oberteils (3) einzubringen
- 2) Nach dem Aufstecken der Überwurfmutter (6) auf das Oberteil (3) wird der Haltering (7) in die entsprechende Nut eingesetzt
- 3) Der mit der Stempeldichtung (5) versehene Stempel (2) wird nun in das Oberteil gesteckt und die komplette Einheit wird in das Gehäuse (1) geschoben
- 4) Mit der Überwurfmutter (6) wird nun das Oberteil mit dem Gehäuse (1) verschraubt

FIG. B

- 1) Die Stempeldichtung (5) wird in die Nut im Stempel eingebracht. Der komplette Stempel (2) wird dann in das Oberteil (3) gesteckt
- 2) Der O-Ring (4) ist in die Nut im Gehäuse (1) einzulegen
- 3) Das Oberteil (3) wird dann in das Gehäuse (1) eingeschraubt und festgezogen.

Le operazioni di manutenzione possono essere effettuate con il corpo valvola installato sull'impianto. Per effettuare queste operazioni è consigliabile lubrificare con olii e grassi idonei le parti ad usura (sono sconsigliati gli olii minerali in quanto aggrediscono la gomma etilene-propilene).

Maintenance operations may be carried out with the valve body in line. During assembly it is advisable to lubricate rubber seals with oil or grease. Do not use mineral oils as they attack EPDM rubber.

Les opérations d'entretien peuvent être effectuées avec le corps du clapet monté sur l'installation. Pour effectuer ces opérations, il est conseillé de lubrifier les éléments sujets à l'usure avec de l'huile. A ce propos, il ne faut jamais utiliser des huiles minérales, agressives pour le caoutchouc éthylène-propylène.

Wartungsarbeiten können bei eingebautem Ventil durchgeführt werden. Bei der Montage werden die Dichtungen zweckmäßigerweise leicht mit Gummischmiermittel eingestrichen. Mineralenschmiermitteln sind nicht empfohlen, da sie den EPDM Gummi beschädigen.

VR PVC-U

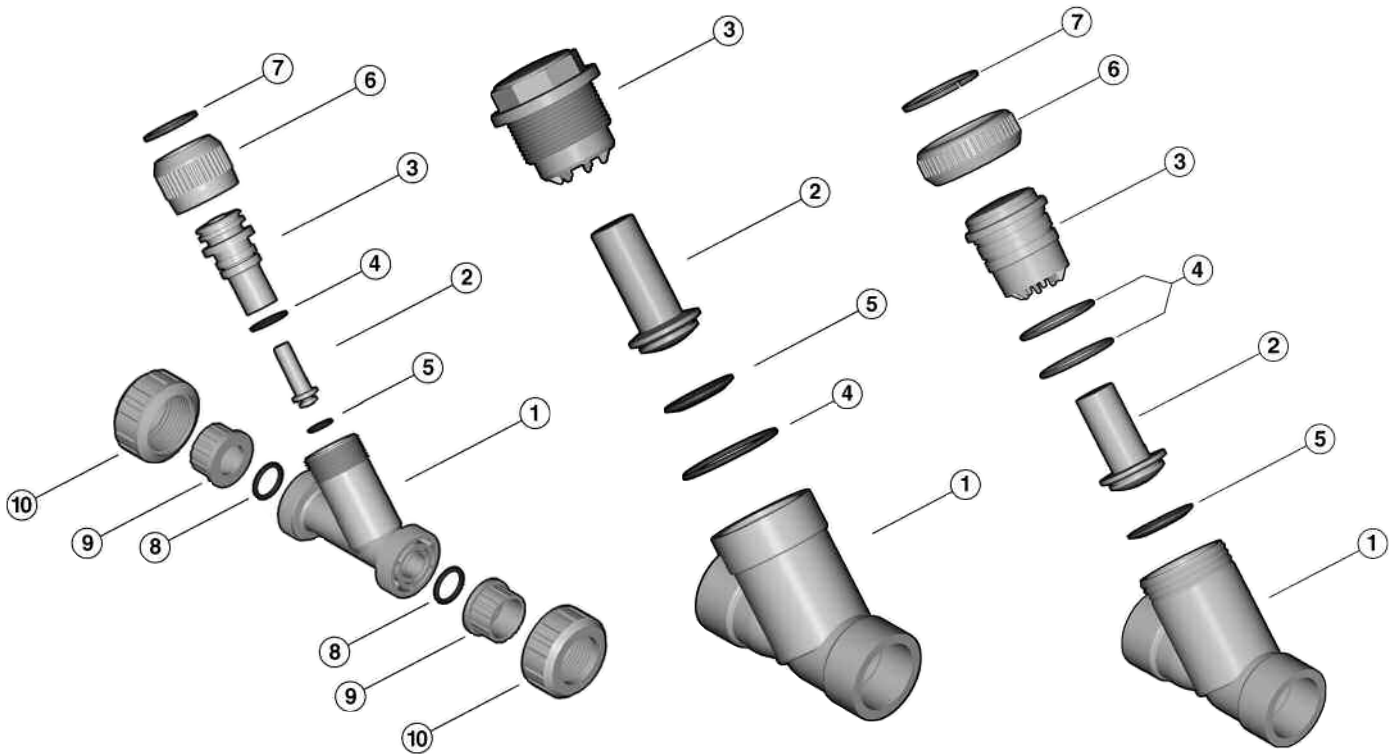


Fig. A (DN 15 ÷ 50)

Fig. B (DN 65 ÷ 80)

Fig. C (DN 100)

Pos.	Componenti	Materiale
1	Cassa	PVC-U
2	Pistoncino	PVC-U
3	Coperchio	PVC-U
*4	Guarnizione del coperchio	EPDM o FPM
*5	Guarnizione piana del pistoncino	EPDM o FPM
6	Ghiera	PVC-U
7	Anello Aperto	PVC-U
*8	Guanizione O-Ring tenuta di testa	EPDM o FPM
*9	Manicotto	PVC-U
10	Ghiera	PVC-U

*parti di ricambio

Pos.	Composants	Materiaux
1	Corps	PVC-U
2	Petit piston	PVC-U
3	Couvercle	PVC-U
*4	Joint O-Ring du couvercle	EPDM no FPM
*5	Joint d'étanchéité	EPDM ou FPM
6	Douille	PVC-U
7	Bague ouverte	PVC-U
*8	Joint du collet	EPDM ou FPM
*9	Collet	PVC-U
10	Écrou union	PVC-U

* pièces de rechange

Pos.	Components	Material
1	Body	U-PVC
2	Piston	U-PVC
3	Bonnet	U-PVC
*4	O-Ring seal	EPDM or FPM
*5	Flat gasket	EPDM or FPM
6	Lock nut	U-PVC
7	Split ring	U-PVC
*8	Socket seal O-Ring	EPDM or FPM
*9	End connector	U-PVC
10	Union-nut	U-PVC

* spare parts

Pos.	Benennung	Werkstoff
1	Gehäuse	U-PVC
2	Stempel	U-PVC
3	Oberteil	U-PVC
*4	Gehäusedichtung	EPDM/FPM
*5	Stempeldichtung	EPDM/FPM
6	Überwurfmutter	U-PVC
7	Haltering	U-PVC
*8	O-Ring	EPDM/FPM
*9	Anschlußteile	U-PVC
10	Überwurfmutter	U-PVC