

VANNE GUILLOTINE FONTE UNIDIRECTIONNELLE

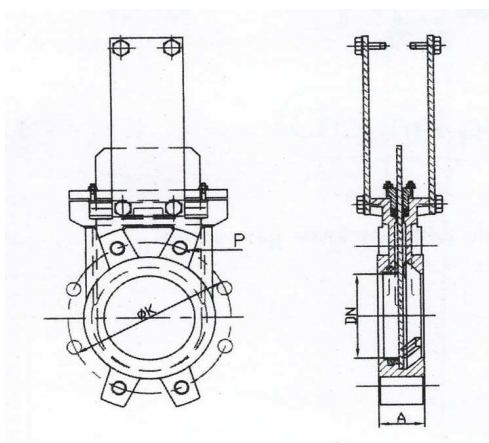


CORPS	<i>Fonte GG25</i>
PELLE	<i>Aisi 304</i>
PRESSE-ETOUPE	<i>Synthétique + PTFE</i>
SIEGE	<i>EPDM</i>
PLAQUE SUPPORT	<i>Acier peint époxy RAL5015</i>
FRETTE	<i>Aisi 316</i>
TIGE	<i>Aisi 303</i>

Conforme a la directive 94/9/CE ATEX Groupe II catégorie 3 (zone 2 & 22)

AUTRES CONFIGURATIONS *Actionneur pneumatique Double Effet*
Actionneur électrique
Volant a chaîne
Levier

PRESSION DE SERVICE *DN50 à 250 = 10Kg/cm²*
DN300 à 400 = 6Kg/cm²
DN450 = 5Kg/cm²
DN500/600 = 4Kg/cm²



DN	A	K / GN10	P	HAUTEUR AVEC ORGANE DE MANOEUVRE		
				VOLANT	LEVIER	ACT. D.E.
50	40	125	4 X M16	417	395	412
65	40	145	4 X M16	442	435	452
80	50	160	8 X M16	469	458	494
100	50	180	8 X M16	509	590	557
125	50	210	8 X M16	593	725	635
150	60	240	8 X M20	644	892	711
200	60	295	8 X M20	825	1280	871
250	70	350	12 X M20	1025	1430	1027
300	70	400	12 X M20	1126	1580	1177
350	96	460	16 X M20	1357		1380
400	100	515	16 X M24	1463		1536
450	106	565	20 X M24	1651		1691
500	110	620	20 X M24	1756		1846
600	110	725	20 X M27	2062		2152
						2580

PS: La hauteur avec organe de manoeuvre est donnée à partir de l'axe du corps de vanne. Pour le levier, il s'agit de la position vanne ouverte



Fournitures Industrielle du Pays D'Auray
 16 Rue Denis Papin - ZA Kerfontaine
 56400 PLUNERET

TEL : 02,97,24,26,33
 FAX : 02,97,24,14,13
 COURRIEL : info@fipa.fr