

# Thermostat électronique avec afficheur Type TSD-30

Fiche technique WIKA TE 67.03



## Applications

- Machines-outils
- Groupes hydrauliques
- Systèmes de refroidissement et de lubrification
- Construction de machines

## Particularités

- Ecran robuste, lecture très facile
- Installation intuitive et rapide
- Configurations de montage faciles et flexibles



Thermostat électronique avec afficheur  
Type TSD-30

## Description

### Design et fonctionnalité primés

La conception très réussie et les fonctionnalités d'exception de la famille des commutateurs électroniques WIKA ont déjà été confirmées par l'obtention du trophée "iF product design award 2009" pour le pressostat type PSD-30.

L'afficheur à LED, robuste, avec ses caractères hauts de 9 mm a été voulu aussi large que possible et avec un léger angle pour une lecture à distance facilitée. Un écran à 14 segments est utilisé pour sa clarté de représentation du texte.

Le fonctionnement à 3 touches permet une navigation simple et intuitive dans le menu, sans aide complémentaire. Le menu de navigation est conçu conformément aux dernières normes VDMA. La norme VDMA appliquée aux capteurs de fluide (24574-2, partie 2 Thermostats) a pour objectif de simplifier l'utilisation des thermostats en harmonisant l'écran et le menu de navigation.

Les touches de commande ont été pensées aussi grandes que possible et disposées de manière ergonomique pour assurer la rapidité et la simplicité de réglage. L'utilisation sans aucune aide est facilitée grâce au retour d'information tactile.

### Installation personnalisée

L'installation du thermostat type TSD-30 peut être facilement adaptée en fonction des conditions de montage. En raison de la rotation presque illimitée de l'afficheur et du boîtier sur plus de 300°, la position de l'affichage peut être réglée indépendamment du raccord électrique. Ainsi, il peut être positionné face à l'opérateur, alors que le raccord M12 x 1 se trouve dans une position adéquate par rapport au câble.

### Haute qualité

Au cours du développement de la gamme de commutateurs WIKA, nous avons attaché une grande importance à la robustesse de l'exécution et au choix des matériaux adaptés aux applications de fabrication de machines. C'est précisément pour cette raison que le raccord fileté et le connecteur électrique sont en acier inoxydable. Endommager ou casser le raccord est par conséquent quasiment impossible.

### IO Link

Avec le signal de sortie en option en conformité avec le standard de communication IO Link, le TSD-30 permet une intégration rapide dans les systèmes automates modernes. Le lien IO offre une installation et une paramétrisation encore plus rapides et une fonctionnalité plus grande du TSD-30.

## Etendues de mesure

Versions possibles		
Température	°C	°F
Standard	-20 ... +80	-4 ... +176
Option 1) 2)	-20 ... +120	-4 ... +248

1) Seulement pour des raccords process avec raccord coulissant.

2) Respecter les instructions d'installation sous "Conditions de fonctionnement".

## Affichage

LED 14 segments, rouge, 4 chiffres, hauteur de caractère 9 mm (0,35 in)

Affichage orientable électroniquement sur 180°

Mise à jour : 200 ms

## Signal de sortie

Versions possibles			
	Sortie de commutation		Signal analogique
	SP1	SP2	
Option 1	PNP	-	4 ... 20 mA (3 fils)
Option 2	PNP	-	0 ... 10 VDC (3 fils)
Option 3	PNP	PNP	-
Option 4	PNP	PNP	4 ... 20 mA (3 fils)
Option 5	PNP	PNP	0 ... 10 VDC (3 fils)

En option, disponible aussi avec NPN au lieu de sortie de commutation PNP.

### IO Link, révision 1.1 (en option)

IO Link est disponible en option pour tous les signaux de sortie.

Avec l'option IO Link, la sortie de commutation SP1 est toujours PNP

### Seuils de commutation

Le point de seuil 1 et le point de seuil 2 sont réglables individuellement

### Fonctions de commutation

Normalement ouvert, normalement fermé, voyant, hystérésis librement réglable

### Tension de commutation

Alimentation - 1 V

### Courant de commutation

- sans IO Link : max. 250 mA
- avec IO Link : SP1 max. 100 mA  
SP2 max. 250 mA

### Précision de réglage

≤ 0,5 % de l'échelle

## Ajustement de l'offset de température

±3 % de l'échelle

## Mise à l'échelle

Point zéro : 0 ... 25 % de l'échelle

Pleine échelle : 75 ... 100 % de l'échelle

## Charge

Signal analogique 4 ... 20 mA : ≤ 0,5 kΩ

Signal analogique 0 ... 10 VDC : > 10 kΩ

## Durée de vie

100 millions de cycles de commutation

## Tension d'alimentation

### Alimentation U<sub>+</sub>

15 ... 35 VDC

### Consommation de courant

Points de seuil avec

- Signal analogique 4 ... 20 mA : 70 mA
- Signal analogique 0 ... 10 VDC : 45 mA
- sans signal analogique : 45 mA

L'option avec IO Link provoque une consommation de courant déviante

### Consommation de courant totale

- sans IO Link : maximum 600 mA y compris le courant de commutation
- avec IO Link : maximum 450 mA y compris le courant de commutation

## Caractéristiques de précision

### Signal analogique

≤ ±0,5 % de l'échelle + erreur du capteur de température

### Sortie de commutation

≤ ±0,8 % de l'échelle + erreur du capteur de température

### Affichage

≤ ±(0,8 % de l'échelle + erreur du capteur de température)  
±1 chiffre

### Capteur de température

Pour °C: ±(0,15 K + 0,002 | t |) selon EN 60751

Pour °F: ± [1,8\*(0,15 + 0,002 (t - 32) / 1,8)]

| t | est la valeur numérique de température sans prendre en compte le signe.

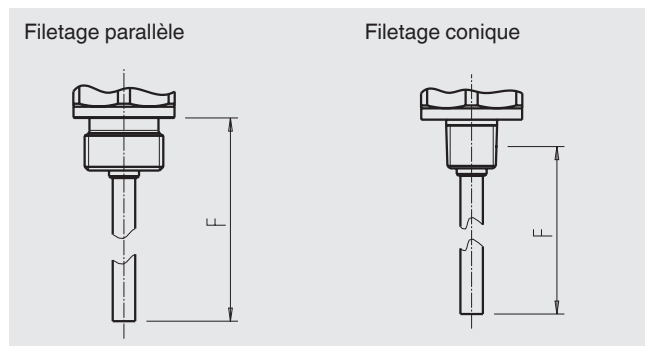
La précision que l'on peut réellement atteindre est déterminée de manière significative par la situation de montage (profondeur d'immersion, longueur de capteur, conditions de fonctionnement). Ceci est particulièrement le cas pour d'importantes différences de température entre l'environnement et le fluide.

## Elément de mesure

### Type

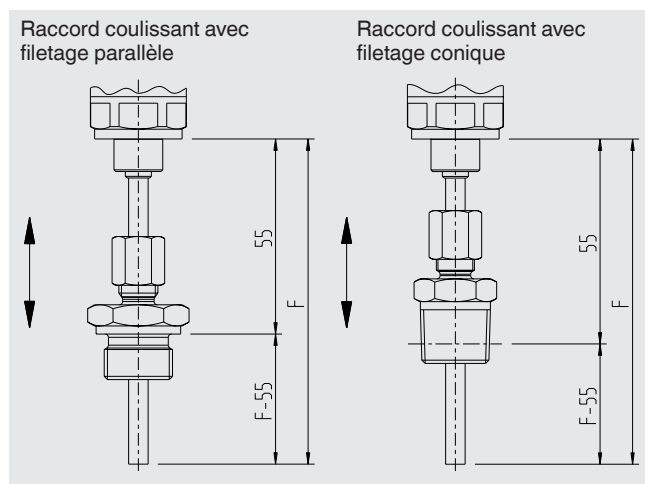
Pt1000, 2 fils, DIN EN 60751 / classe A

### Longueur du capteur (F)



F		25 <sup>1)</sup>	50 <sup>1) 2)</sup>	100 <sup>2)</sup>	150 <sup>2)</sup>	250 <sup>2)</sup>	350 <sup>2)</sup>
mm		25 <sup>1)</sup>	50 <sup>1) 2)</sup>	100 <sup>2)</sup>	150 <sup>2)</sup>	250 <sup>2)</sup>	350 <sup>2)</sup>
in		0,98 <sup>1)</sup>	1,97 <sup>1) 2)</sup>	3,94 <sup>2)</sup>	5,91 <sup>2)</sup>	9,84 <sup>2)</sup>	13,8 <sup>2)</sup>

1) Non disponible avec raccord coulissant ou étendue de mesure -20 ... +120 °C (-4 ... +248 °F).  
2) Non disponible avec G 1/8 A selon DIN 3852-E.



F		100 <sup>2)</sup>	150 <sup>2)</sup>	250 <sup>2)</sup>	350 <sup>2)</sup>
mm		100 <sup>2)</sup>	150 <sup>2)</sup>	250 <sup>2)</sup>	350 <sup>2)</sup>
in		3,94 <sup>2)</sup>	5,91 <sup>2)</sup>	9,84 <sup>2)</sup>	13,8 <sup>2)</sup>

2) Non disponible avec G 1/8 A selon DIN 3852-E.

### Temps de réponse

T05 < 5 s (selon DIN EN 60751)

T09 < 10 s (selon DIN EN 60751)

### Pression de service maximale

150 bar (2.175 psi)

Lors de l'utilisation d'un raccord coulissant :  
max. 50 bar à 120 °C (max. 725 psi à 248 °F)

## Conditions de fonctionnement

### Plages de température admissibles

Fluide : voir étendues de mesure

Ambiante : -20 ... +80 °C (-4 ... 176 °F)<sup>1)</sup>

Stockage : -20 ... +80 °C (-4 ... 176 °F)

1) La plage de température ambiante admissible est limitée à -20 ... +40 °C (-4 ... +104 °F) pour l'étendue de mesure "-20 ... +120 °C".

Si la température du process ou de l'environnement est élevée, il faut prendre les mesures appropriées pour que la température du boîtier ne dépasse pas les 80 °C (176 °F) en fonctionnement continu (mesure de la température sur la tête hexagonale du raccord process).

A des températures du fluide dépassant 80 °C (176 °F), le filetage ne doit pas être immergé dans le fluide.

### Humidité

45 ... 75 % h. r.

### Résistance aux vibrations

Longueur du capteur  $F \leq 150$  mm (5,91 in) :

6 g (CEI 60068-2-6, sous résonance)

Longueur du capteur  $F \geq 250$  mm (9,84 in) :

2 g (CEI 60068-2-6, sous résonance)

### Résistance aux chocs

50 g (CEI 60068-2-27, mécanique)

### Indice de protection

IP65 et IP67 (selon IEC 60529)

L'indice de protection mentionné n'est valable que lorsque le contre-connecteur possède également l'indice de protection requis.

### Position de montage

quelconque

## Conditions de référence

Température :	15 ... 25 °C (59 ... 77 °F)
Pression atmosphérique :	950 ... 1.050 mbar (13,78 ... 15,23 °F)
Humidité :	45 ... 75 % h. r.
Position nominale :	Raccord process vertical (LM)
Alimentation :	24 VDC
Charge :	voir "Signal de sortie"

## Matériaux

### Parties en contact avec le fluide

Capteur de température : Acier inox 316Ti

### Parties non en contact avec le fluide

Boîtier :	Acier inox 304
Clavier :	TPE-E
Fenêtre d'affichage :	PC
Tête d'affichage :	Mélange PC + ABS

## Raccords process

Versions possibles	
Standard	Filetage
DIN 3852-E (filetage parallèle)	G 1/8 A
	G 1/4 A
	G 1/2 A
DIN 3852-A (filetage parallèle)	G 1/4 A avec raccord coulissant
	G 1/2 A avec raccord coulissant
ANSI/ASME B1.20.1 (Filetage conique)	1/4 NPT
	1/4 NPT avec raccord coulissant
	1/2 NPT
	1/2 NPT avec raccord coulissant

Autres raccords sur demande.

Pour les détails sur les dimensions du capteur, voir "Dimensions en mm".

## Joint d'étanchéité

Versions possibles		
Connexion par	Matériau d'étanchéité	
DIN 3852-E (filetage parallèle)	Standard	NBR
	Option	FPM/FKM
DIN 3852-A (filetage parallèle)	Standard	Cuivre

## Raccordements électriques

### Raccords


- Connecteur circulaire M12 x 1 (4 plots)
- Connecteur circulaire M12 x 1 (5 broches) <sup>1)</sup>


1) Seulement pour la version avec deux sorties de commutation et signal analogique supplémentaire

### Sécurité électrique

Résistance court-circuit :	S+ / SP1 / SP2 vs. U-
Protection contre l'inversion de polarité :	U+ vs. U-
Tension d'isolement :	500 VDC
Protection surtension :	40 VDC

### Schéma de raccordement

Connecteur circulaire M12 x 1 (4 plots)		
	U+	1
	U-	3
	S+	2
	SP1 / C	4
	SP2	2

Connecteur circulaire M12 x 1 (5 plots)		
	U+	1
	U-	3
	S+	5
	SP1 / C	4
	SP2	2

### Légende :

U+	Alimentation positive
U-	Potential de référence
SP1	Sortie de commutation 1
SP2	Sortie de commutation 2
C	Communication avec IO-Link
S+	Sortie analogique

## Conformité CE

### Directive CEM

2004/108/CE, EN 61326 émission (groupe 1, classe B) et immunité d'interférence (application industrielle)

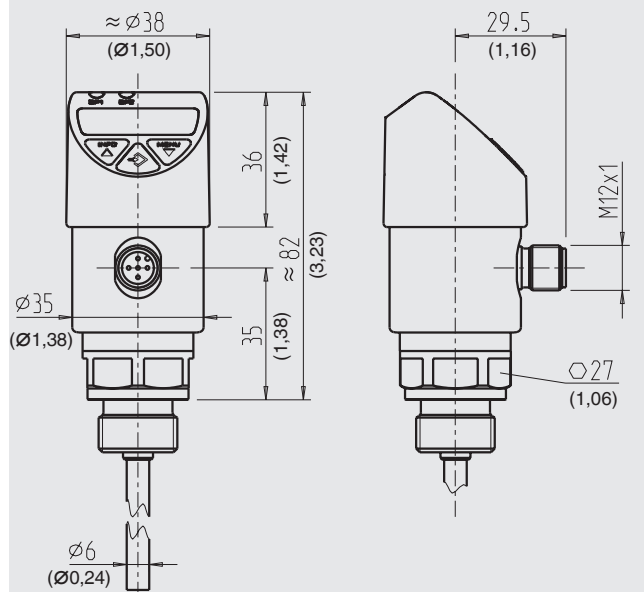
## Déclaration du fabricant

### Conformité RoHS

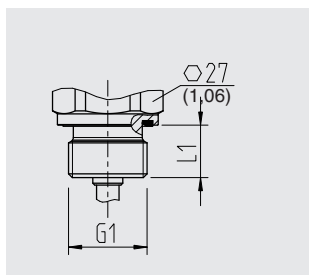
2011/65/UE

## Dimensions en mm (pouces)

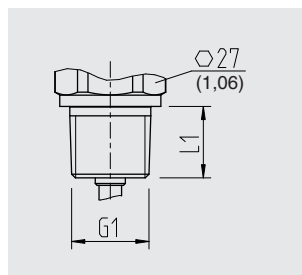
Thermostat avec connecteur circulaire M12 x 1  
(4 et 5 broches)



Poids: environ 0,3 kg (10,58 oz)

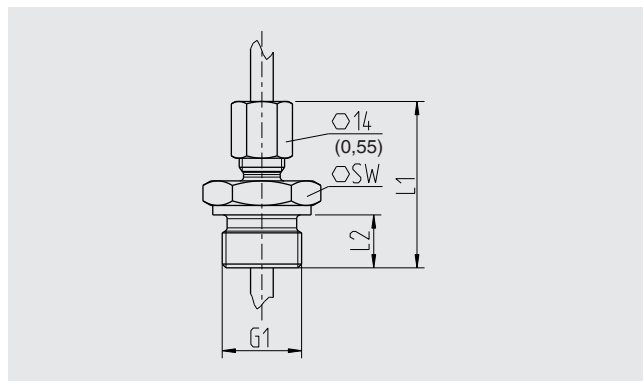


G1	L1
G 1/8 A	13 (0,51)
G 1/4 A	12 (0,47)
G 1/2 A	14 (0,55)

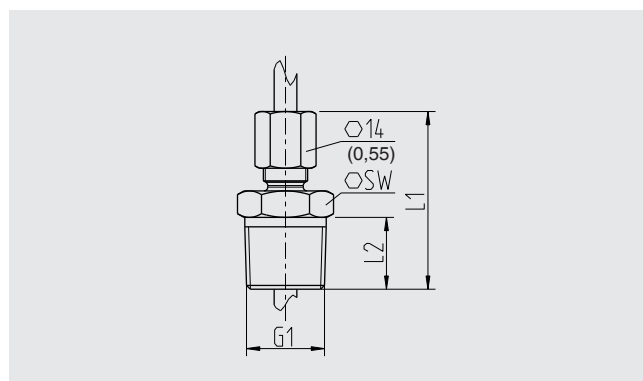


G1	L1
1/4 NPT	13 (0,51)
1/2 NPT	19 (0,75)

### Raccord coulissant




G1	L1	L2	SW
G 1/4 A	40 (1,57)	12 (0,47)	19 (0,75)
G 1/2 A	44 (1,73)	14 (0,55)	27 (1,06)






G1	L1	L2	SW
1/4 NPT	41 (1,61)	15,1 (0,59)	17 (0,67)
1/2 NPT	41 (1,61)	19,7 (0,78)	22 (0,87)

## Accessoires et pièces de rechange

Raccord coulissant		
	Description	Code article
	G ¼ A selon DIN 3852-A, acier inoxydable	11160136
	G ½ A selon DIN 3852-A, acier inoxydable	3221555
	¼ NPT, acier inox	3232905
	½ NPT, acier inox	14043934

Lors d'une utilisation d'un raccord coulissant, une résistance à la pression limitée d'un maximum de 50 bar à une température du fluide de 120 °C (max. 725 psi à 248 °F) s'applique.

Joint d'étanchéité		
	Description	Code article
	Joint à écrasement NBR G ¼ A DIN 3852-E	1537857
	Joint à écrasement FPM/FKM G ¼ A DIN 3852-E	1576534
	Joint à écrasement NBR G ½ A DIN 3852-E	1039067
	Joint à écrasement FPM/FKM G ½ A DIN 3852-E	1039075

Connecteurs avec câble moulé				
	Description	Plage de température	Diamètre de câble	Code article
	Version droite, extrémité ouverte, 4 plots, câble PUR de 2 m (6,6 ft), homologué UL, IP67	-20 ... +80 °C (-4 ... 176 °F)	4,5 mm (0,18 pouces)	14086880
	Version droite, extrémité ouverte, 4 plots, câble PUR de 5 m (16,4 ft), homologué UL, IP67	-20 ... +80 °C (-4 ... 176 °F)	4,5 mm (0,18 pouces)	14086883
	Version droite, extrémité ouverte, 4 plots, câble PUR de 10 m (32,8 ft), homologué UL, IP67	-20 ... +80 °C (-4 ... 176 °F)	4,5 mm (0,18 pouces)	14086884
	Version droite, extrémité ouverte, 5 plots, câble PUR de 2 m (6,6 ft), homologué UL, IP67	-20 ... +80 °C (-4 ... 176 °F)	5,5 mm (0,22 pouces)	14086886
	Version droite, extrémité ouverte, 5 plots, câble PUR de 5 m (16,4 ft), homologué UL, IP67	-20 ... +80 °C (-4 ... 176 °F)	5,5 mm (0,22 pouces)	14086887
	Version droite, extrémité ouverte, 5 plots, câble PUR de 10 m (32,8 ft), homologué UL, IP67	-20 ... +80 °C (-4 ... 176 °F)	5,5 mm (0,22 pouces)	14086888
	Version coudée, extrémité ouverte, 4 plots, câble PUR de 2 m (6,6 ft), homologué UL, IP67	-20 ... +80 °C (-4 ... 176 °F)	4,5 mm (0,18 pouces)	14086889
	Version coudée, extrémité ouverte, 4 plots, câble PUR de 5 m (16,4 ft), homologué UL, IP67	-20 ... +80 °C (-4 ... 176 °F)	4,5 mm (0,18 pouces)	14086891
	Version coudée, extrémité ouverte, 4 plots, câble PUR de 10 m (32,8 ft), homologué UL, IP67	-20 ... +80 °C (-4 ... 176 °F)	4,5 mm (0,18 pouces)	14086892
	Version coudée, extrémité ouverte, 5 plots, câble PUR de 2 m (6,6 ft), homologué UL, IP67	-20 ... +80 °C (-4 ... 176 °F)	5,5 mm (0,22 pouces)	14086893
	Version coudée, extrémité ouverte, 5 plots, câble PUR de 5 m (16,4 ft), homologué UL, IP67	-20 ... +80 °C (-4 ... 176 °F)	5,5 mm (0,22 pouces)	14086894
	Version coudée, extrémité ouverte, 5 plots, câble PUR de 10 m (32,8 ft), homologué UL, IP67	-20 ... +80 °C (-4 ... 176 °F)	5,5 mm (0,22 pouces)	14086896

### Informations de commande

Type / Etendue de mesure / Signal de sortie / Longueur du capteur / Raccord process / Etanchéité / Accessoires et pièces de rechange

© 2012 WIKA Alexander Wiegand SE & Co. KG, tous droits réservés.

Les spécifications mentionnées ci-dessus correspondent à l'état actuel de la technologie au moment de l'édition du document.

Nous nous réservons le droit de modifier les spécifications et matériaux.