



## CIT 300

### Afficheur process avec contacts et sortie analogique

#### Fonctions

- ▶ Entièrement paramétrable
- ▶ 4 fonctions sélectionnables  
(linéaire, racine, fonction carré ou  
20 points max. sélectionnables)
- ▶ Mode contact, hysteresis, sortie relai  
paramétrable
- ▶ Luminosité de l'afficheur réglable
- ▶ sortie analogique ajustable 0/4 ... 20 mA
- ▶ signal acoustique

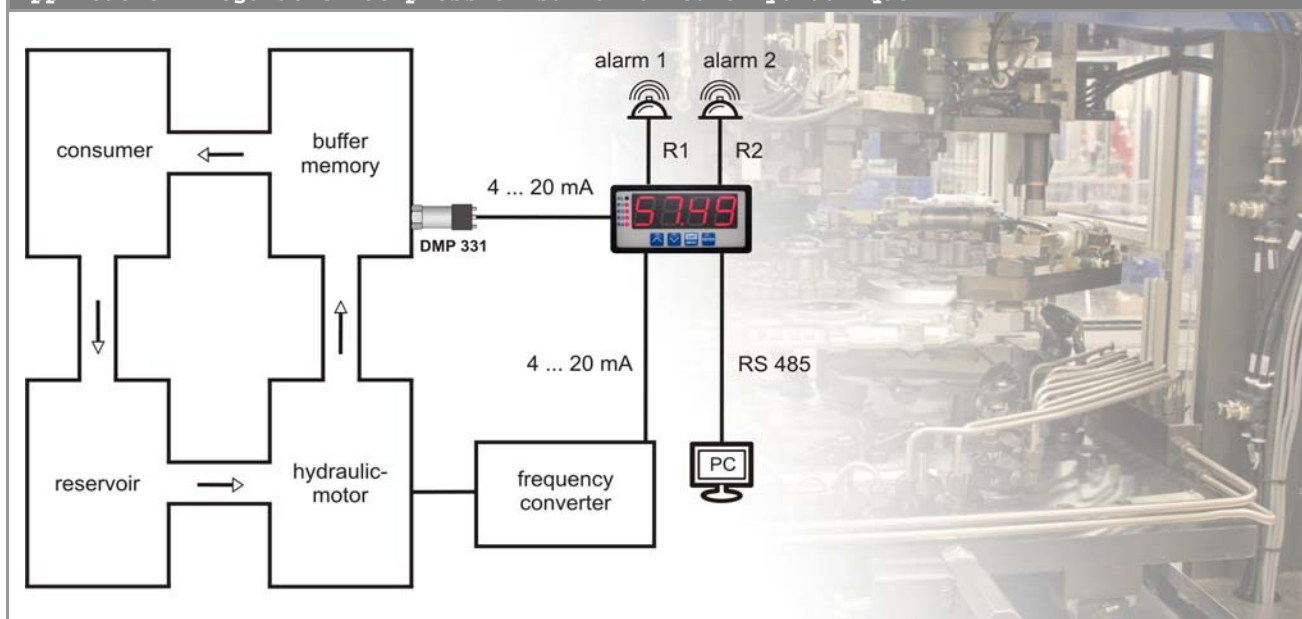
#### Caractéristiques du produit

- ▶ Signal d'entrée: 0/4 ... 20 mA, 0/1 ... 5 V,  
0/2 ... 10 V
- ▶ Affichage par LED 4 Digit
- ▶ Alimentation du convertisseur 24 V<sub>DC</sub>
- ▶ Interface de communication  
RS-485 Modbus
- ▶ Boîtier en montage façade 96 x 48 mm

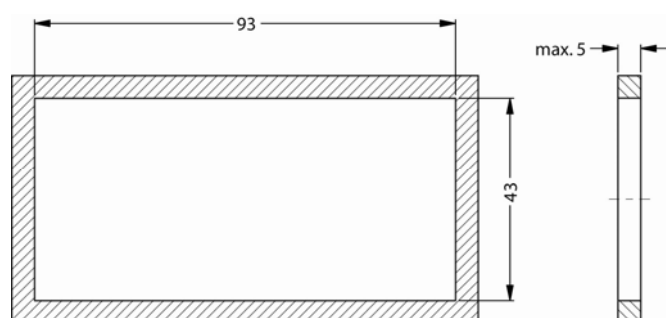
#### Option

- ▶ signal d'entrée PT100 / PT500 / PT1000
- ▶ 2 ou 4 contacts, sortie analogique

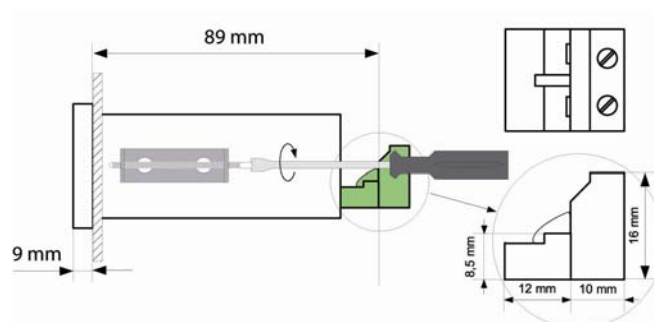
#### Application: régulation de pression sur un circuit hydraulique



<b>Alimentation</b>		
Alimentation	standard: 85 ... 260 V <sub>AC</sub> or V <sub>DC</sub>	option: 16 ... 35 V <sub>AC</sub> / 19 ... 50 V <sub>DC</sub>
Consommation	max. 4.5 VA or W	
<b>Signal d'entrée</b>		
Signal d'entrée	standard: 0/4 ... 20 mA, 0/1 ... 5 V, 0/2 ... 10 V option: PT100 / PT500 / PT1000	
<b>Contacts (option)</b>		
Contact	2 ou 4 SPST-relai	
Tension de coupure	max. 250 V <sub>AC</sub>	
Courant de coupure	max. 1 A (cos φ 1)	
<b>Sortie analogique (option)</b>		
Signal de sortie	0/4 ... 20 mA (seulement possible avec 2 contacts)	
Charge admissible	max. 700 Ω	
<b>Alimentation du convertisseur</b>		
DC	24 V <sub>DC</sub> + 5%, - 10%, max. 100 mA	
<b>Communication / Performance</b>		
Interface de communication	RS-485 (Modbus RTU)	
Transmission de données	1200 - 115200 bit/sec.	
<b>Température autorisée</b>		
Temp. d'utilisation	0 ... 50 °C	
Temp. de stockage	-10 ... 70 °C	
<b>Protection électrique</b>		
Protection électrique	EN 61010-1	
Compatibilité électromagnétique	EN 61326	
<b>Divers</b>		
Indice de protection	IP 65 (face avant)	
Affichage	Affichage par LED 4 digit, rouge, 4 x 20 mm	
Plage de lecture	- 999 ... 9999 + digit virgule / plage de temp. : -100 ... 600 °C	
Précision (25 °C)	± 0.1 % FSO	tolérance(0 ... 50 °C): max. 0.25 % FSO
Dimension du boîtier	96 x 48 x 98 mm	
Boîtier	façade	
Matière du boîtier	NORYL-GFN2S E1	
<b>Dimensions (en mm)</b>		



Taille de perçage pour implantation boîtier



Profondeur boîtier

Les appareils décrits ci-dessus correspondent de par leur construction, dimensions et matériaux aux règles de l'art actuel. Nous nous réservons le droit de transformations et de changement de matériaux

## Codification CIT300

CIT 300 -   -   -   -     -    

Entrée			
0/4 ... 20 mA, 0/1 ... 5 V, 0/2 ... 10 V	1		
PT100 , PT500, PT1000	2		
Sortie			
Sans	0		
2 SPST relai	2		
4 SPST relai	4		
2 sorties relai + sortie analogique	5		
Alimentation			
85 ... 260 V <sub>AC</sub> / V <sub>DC</sub>	1		
16 ... 35 V <sub>AC</sub> / 19 ... 50 V <sub>DC</sub>	2		
Afficheur			
neutre		1 0 0	
client		9 9 9	sur demande
Version spéciale			
standard		0 0 0	
client		9 9 9	sur demande

*Les appareils décrits ci-dessus correspondent de par leur construction, dimensions et matériaux aux règles de l'art actuel. Nous nous réservons le droit de transformations et de changement de matériaux*