



CIT 200

Afficheur

Fonctions

- ▶ Entièrement paramétrable
- ▶ 4 fonctions sélectionnables (linéaire, racine, fonction carré ou 20 points max. sélectionnables)
- ▶ Luminosité de l'afficheur réglable
- ▶ programmation par télécommande IR 1 (option)

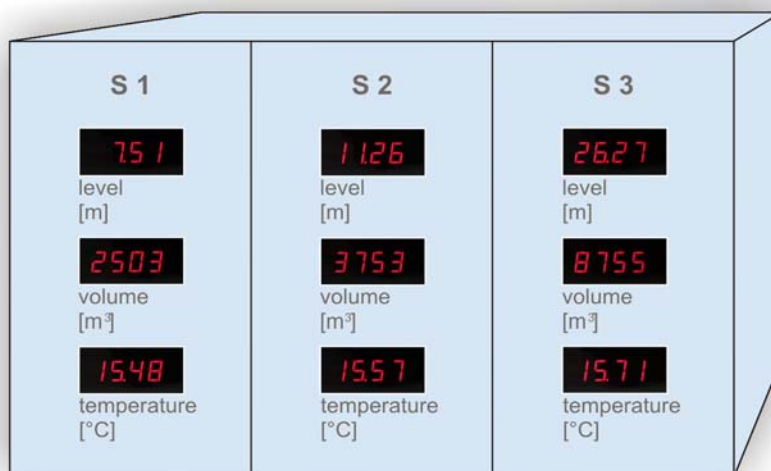
Caractéristique du produit


- ▶ Signal d'entrée: 0/4 ... 20 mA, 0/1 ... 5 V, 0/2 ... 10 V
- ▶ Affichage par LED 4 Digit
- ▶ Interface de communication RS-485 (Modbus RTU)
- ▶ Boîtier en montage façade 72 x 36 mm

Options

- ▶ signal d'entrée PT100 / PT500 / PT1000

Application: Afficheurs monté en armoire pour batteries de silos



Alimentation		
Alimentation	standard: 10 ... 30 V _{DC}	option: 110V _{AC} / 230 V _{AC} ± 10 %
Consommation	24 V _{DC} version: max. 1 W	110 V _{AC} / 230 V _{AC} version: max. 1.5 VA
Signal d'entrée		
Signal d'entrée	standard: 0/4 ... 20 mA, 0/1 ... 5 V, 0/2 ... 10 V	option: PT100 / PT500 / PT1000
Communication / Performance		
Interface de communication	RS-485 (Modbus RTU)	
Transmission de données	1200 - 115200 bit/sec.	
Type de protection		
Indice de protection	IP 40 (face avant)	
Température autorisée		
Temp. d'utilisation	0 ... 50 °C	
Temp. de stockage	-10 ... 70 °C	
Protection électrique		
Protection électrique	EN 61010-1	
Compatibilité électromagnétique	EN 61326	
Divers		
Affichage	affichage par LED 4 Digit, rouge, 4 x 13 mm	
Plage de lecture	- 999 ... 9999 + digit virgule / plage de temp. : -100 ... 600 °C	
Précision (25°C)	± 0.1 % FSO	tolérance (0 ... 50 °C): max. 0.25 % FSO
Dimension du boîtier	24 V _{DC} version: 72 x 36 x 77 mm 110V _{AC} / 230 V _{AC} version: 72 x 36 x 95 mm	
Boîtier	façade	
Matière du boîtier	NORYL UL94V-0	
Conformité CE	EMC Directive: 2004/108/WE	
Dimensions (en mm)		
Taille de perçage pour implantation boîtier		Profondeur boîtier
Accessoires		
Télécommande IR 1		Référence de l'appareil IR1-1

Les appareils décrits ci-dessus correspondent de par leur construction, dimensions et matériaux aux règles de l'art actuel. Nous nous réservons le droit de transformations et de changement de matériaux

Codification CIT200

CIT 200 - - - -

Entrée			
0/4 ... 20 mA, 0/1 ... 5 V, 0/2 ... 10 V	1		
PT100 , PT500, PT1000	2		
Alimentation			
10 ... 30 V _{DC}	1		
230 V _{AC}	2		
110 V _{AC}	3		
Afficheur			
neutre		1 0 0	
client		9 9 9	sur demande
Version spéciale			
standard		0 0 0	
client		9 9 9	sur demande
Accessoire			
Télécommande infrarouge IR 1			IR 1-1

Les appareils décrits ci-dessus correspondent de par leur construction, dimensions et matériaux aux règles de l'art actuel. Nous nous réservons le droit de transformations et de changement de matériaux