

VPI1145

ROBINET A PAPILLON A OREILLES DE CENTRAGE PTFE



Lloyd's
Register

PED 97/23/CE



- Dimensions :** DN 32/40 à 300 mm
Raccordement : Entre brides GN10/16 et ISO PN20 ANSI150
Température Mini : - 25°C
Température Maxi : + 200°C
Pression Maxi : 16 Bars jusqu'au DN150
Caractéristiques : Col long pour calorifuge
Modèle à oreilles de centrage
Corps en 2 parties
Motorisable (platine ISO 5211)

Matière : Corps fonte EN GJS 500-7

ROBINET A PAPILLON A OREILLES DE CENTRAGE PTFE

CARACTERISTIQUES :

- Col long pour calorifuge
- Motorisable (platine ISO 5211)
- Oreilles de centrage
- Montage entre brides GN10/16 du DN 32/40 au 300 et ISO PN20 ANSI150 du DN40 au DN300
- Corps en 2 parties
- Axe traversant
- Manchette PTFE épaisseur 3 mm avec âme silicone épaisseur 6 mm
- Papillon inox
- Poignée 9 positions , cadennassable jusqu'au DN200 , blocable en toutes positions et non cadennassable du DN250 au 300
- Peinture rilsanisée couleur RAL 5024 épaisseur 250-300 microns
- Réhausse du col de 75 mm (option)
- Carré de manœuvre 30x30 mm pour clé de fontainier (option)

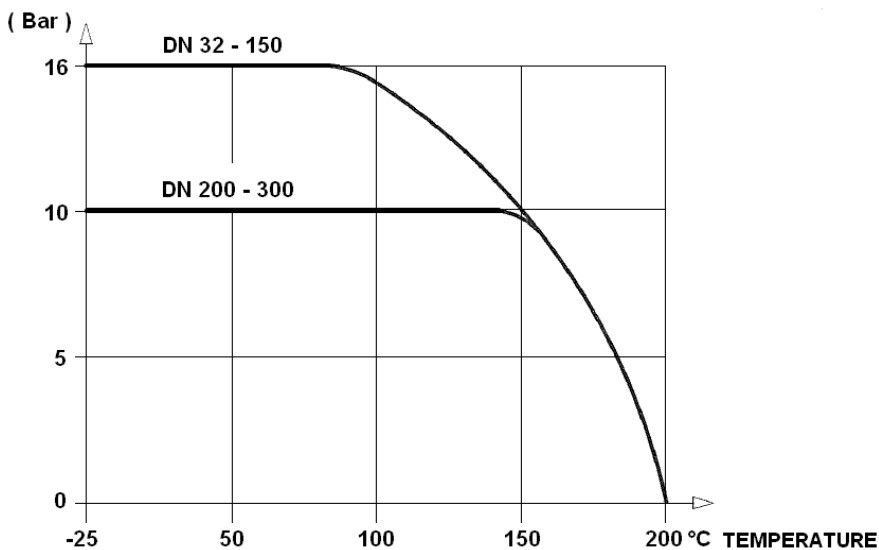
UTILISATION :

- Pour fluides corrosifs (acides ...)
- Température mini et maxi admissible Ts : - 25°C à + 200°C
- Pression maxi admissible PN : 16 bars jusqu'au DN150, 10 bars au delà (voir courbe ci dessous)

GAMME :

- Commande par levier du DN 32/40 au DN 200
- Commande par réducteur à volant IP65 du DN 250 au 300 (possible aussi du DN 32/40 au DN 200 : **Réf. 1197**)
- Commande possible par réducteur à chaîne IP65 (**Réf. 1194**) du DN 32/40 au DN 300
- Sur demande , réhausse avec longueur spéciale (**Réf. 98665**)
- Sur demande, poignée et visserie inox (**Ref. 9831250-9831264**)

COURBE PRESSION / TEMPERATURE (HORS VAPEUR) :



RACCORDEMENT :

- Entre brides GN10-GN16 du DN32 au DN300 et ISO PN20 ANSI 150 du DN40 au DN300

ROBINET A PAPILLON A OREILLES DE CENTRAGE PTFE

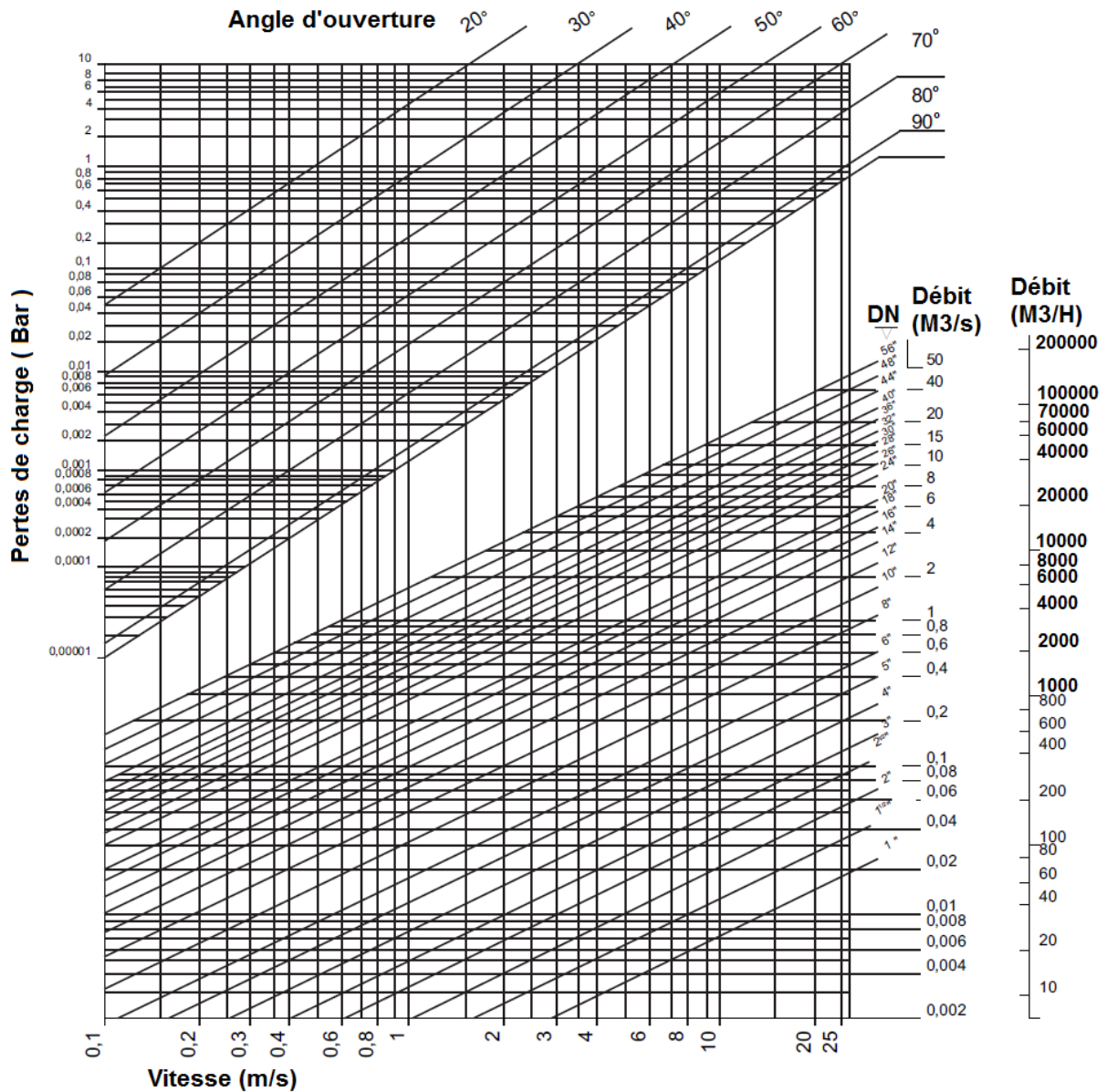
COUPLES DE MANŒUVRE (en Nm avec coefficient de sécurité de 30 % inclus) à 10 Bars :

DN	32/40	50	65	80	100	125	150	200	250	300
Couple (Nm)	25	40	45	75	90	160	180	230	475	680

COEFFICIENT DE DEBIT Kvs (m3/h) :

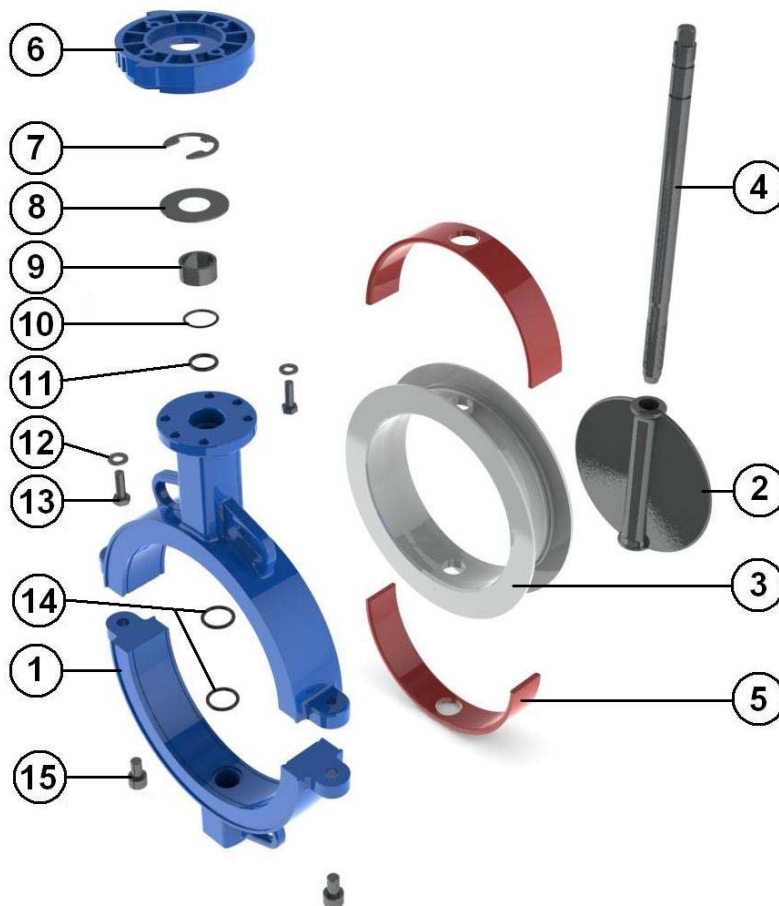
DN	32/40	50	65	80	100	125	150	200	250	300
Kvs (m3/h)	70	109	200	334	551	901	1427	2383	3825	5659

DIAGRAMME DE PERTES DE CHARGE :



ROBINET A PAPILLON A OREILLES DE CENTRAGE PTFE

NOMENCLATURE :

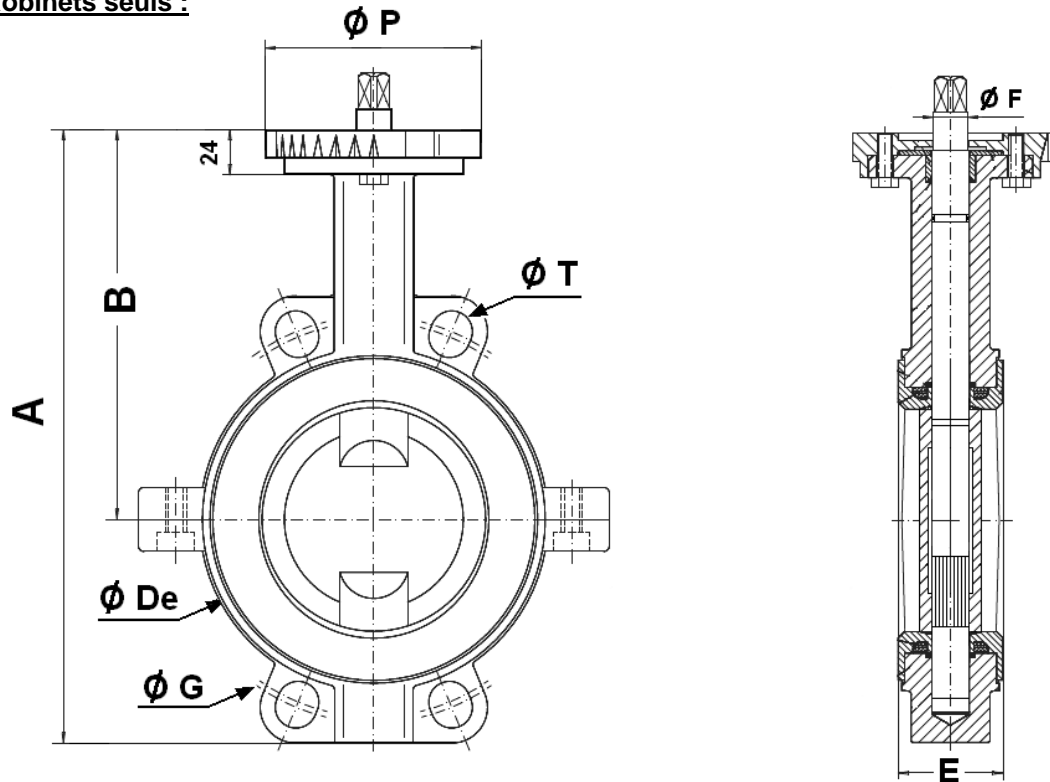


Repère	Désignation	Matériaux
1	Corps	Fonte EN GJS-500-7
2	Papillon	Inox ASTM A351 CF8M
3	Manchette	PTFE
4	Axe DN 40 – 200	Inox 316
4	Axe DN 250 – 300	Inox 17 4-PH (630)
5	Insert manchette	Silicone
6	Platine	Aluminium
7	Circlips	Inox 316
8	Bague	Inox 316
9	Palier	Inox 316
10	O ring	FKM
11	O ring	FKM
12	Rondelle	Inox 316
13	Vis platine	A4
14	O ring	FKM
15	Vis corps	A4
	Poignée	Fonte d'aluminium

ROBINET A PAPILLON A OREILLES DE CENTRAGE PTFE

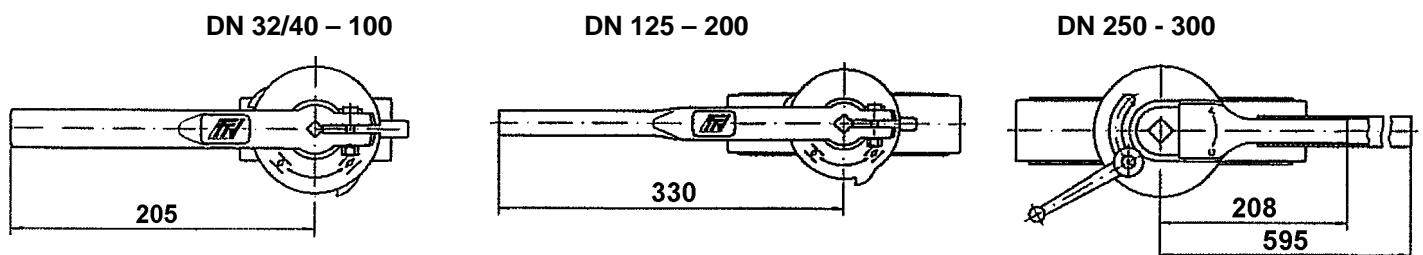
DIMENSIONS GN10 (en mm) :

- Robineets seuls :



DN	32/40	50	65	80	100	125	150	200	250	300
A	205	226	242	262	290	326	348	438	448	515
B	140	156	161	167	184	207	215	257	248	280
Ø De	83	103	117	134	150	185	205	270	320	373
E	33	43	46	46	52	56	56	60	68	78
Ø F	10.5	10.5	14.5	16.5	16.5	18.5	18.5	22.5	25.5	30.5
Ø G	110	125	145	160	180	210	240	295	350	400
Ø P	88	88	88	88	88	105	105	105	150	150
Ø T	18	18	18	18	18	18	23	23	23	23
Poids (Kg)	2.5	4	4.57	5.18	6.5	9.5	10.37	16.8	31	42

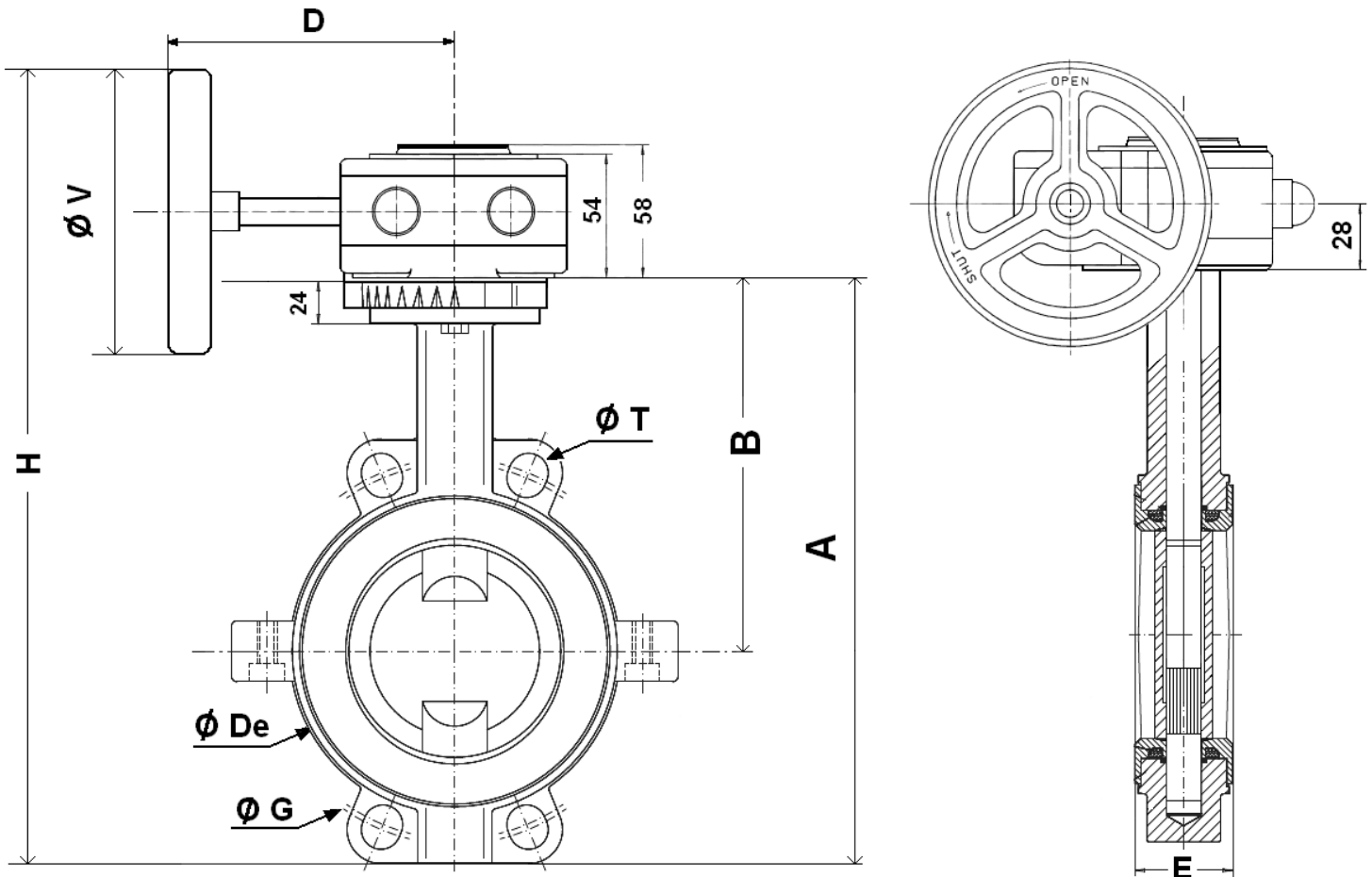
- Leviers manuels :



ROBINET A PAPILLON A OREILLES DE CENTRAGE PTFE

DIMENSIONS GN10 (en mm) :

- Robinet à commande par réducteur à volant :

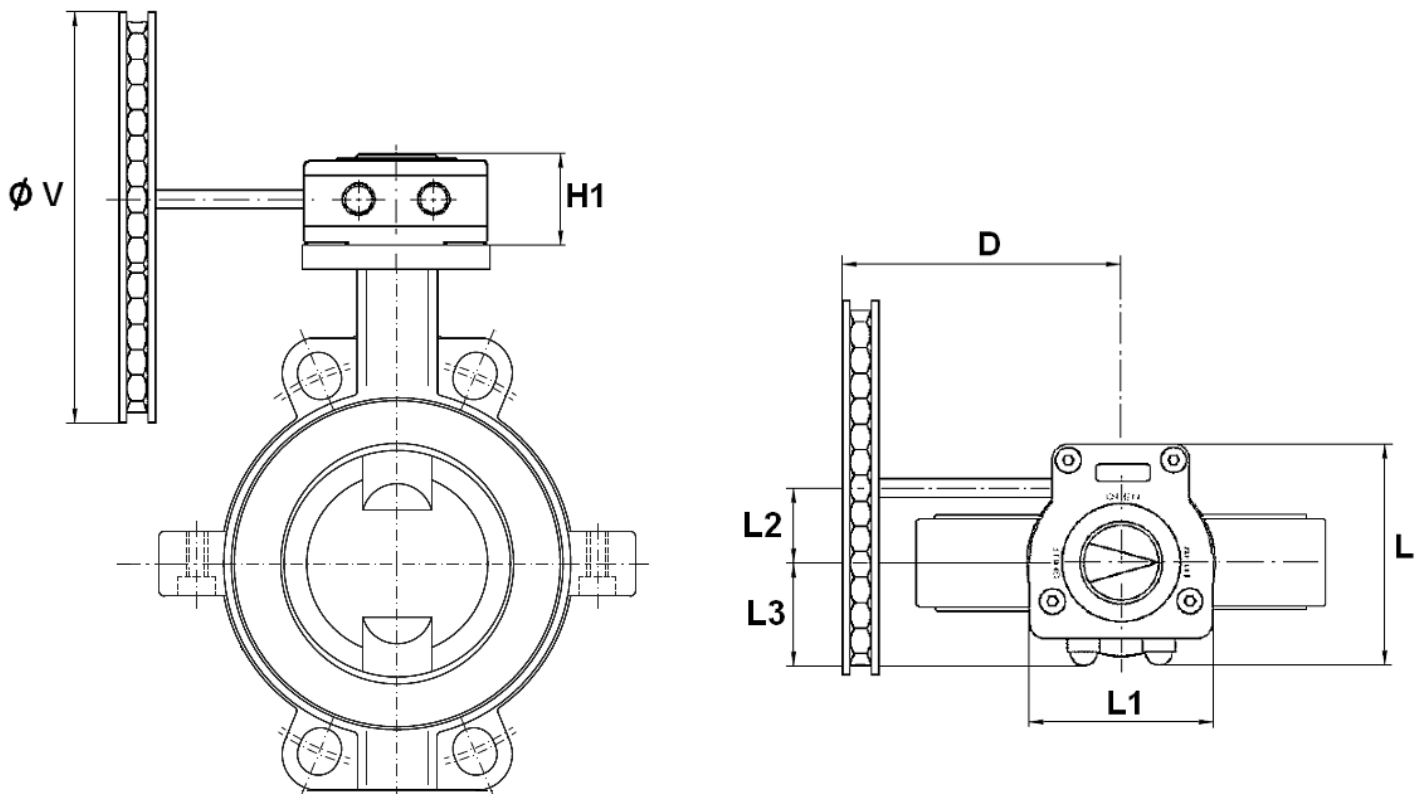


DN	32/40	50	65	80	100	125	150	200	250	300
A	205	228	243	266	294	324	349	438	448	515
B	140	156	162	170	185	207	216	256	248	280
Ø De	83	102	119	135	155	185	208	270	320	373
D	120	120	120	120	120	136	136	136	223	223
E	33	43	46	46	52	56	56	60	68	78
H	304	326	341	364	392	452	477	566	634	701
Ø G	110	125	145	160	180	210	240	295	350	400
Ø T	18	18	18	18	18	18	23	23	23	23
Ø V	140	140	140	140	140	200	200	200	300	300
Poids (en Kg)	3.85	5.35	5.92	6.53	7.85	11.25	12.12	18.55	35	46

ROBINET A PAPILLON A OREILLES DE CENTRAGE PTFE

DIMENSIONS GN10 (en mm) :

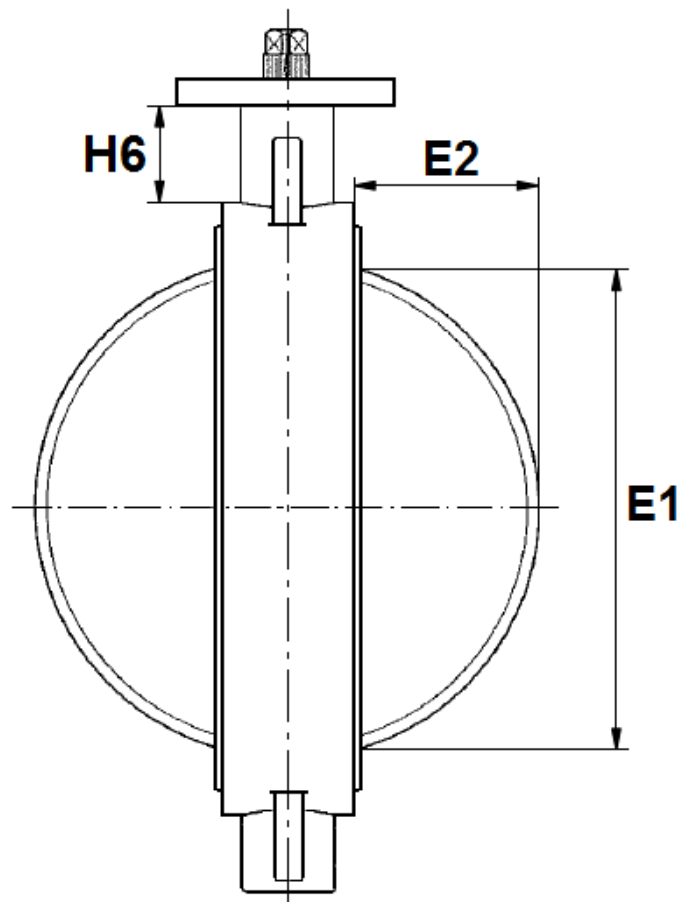
- Robinet à commande par réducteur à chaîne :



DN	32/40	50	65	80	100	125	150	200	250	300
D	120	120	120	120	120	126	126	126	214	214
H1	58	58	58	58	58	58	58	58	77	77
L	130	130	130	130	130	130	130	130	177.5	177.5
L1	100	100	100	100	100	100	100	100	146	146
L2	50	50	50	50	50	50	50	50	60	60
L3	58	58	58	58	58	58	58	58	82.5	82.5
Ø V	125	125	125	125	125	210	210	200	300	300
Poids (en Kg)	4.85	6.35	6.92	7.53	8.85	12.25	13.12	19.55	37.8	48.8

ROBINET A PAPILLON A OREILLES DE CENTRAGE PTFE

DIMENSIONS COL ET PAPILLON (en mm) :

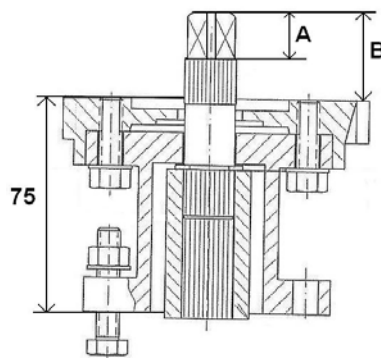


DN	32/40	50	65	80	100	125	150	200	250	300
E1	23	24.5	46	65	85	109	136	188	238	289
E2	3.5	3.5	9.5	17	24	33.5	45.5	69	90	110.5
H6	76	82	80	80	88	93	89	99	71	76

ROBINET A PAPILLON A OREILLES DE CENTRAGE PTFE

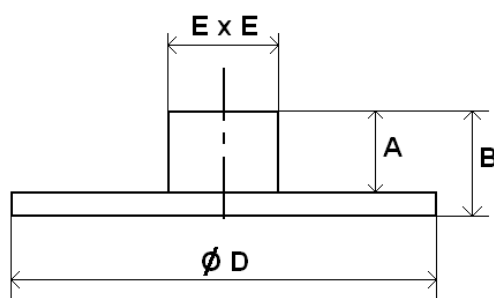
DIMENSIONS GN10 (en mm) :

- Réhausse du col pour isolation (75 mm) :



DN	32-40-50	65	80-100	125-150	200
A	19	19	19	17	17
B	34	34	34	34	34
Poids (Kg)	0.8	0.8	0.9	0.9	1

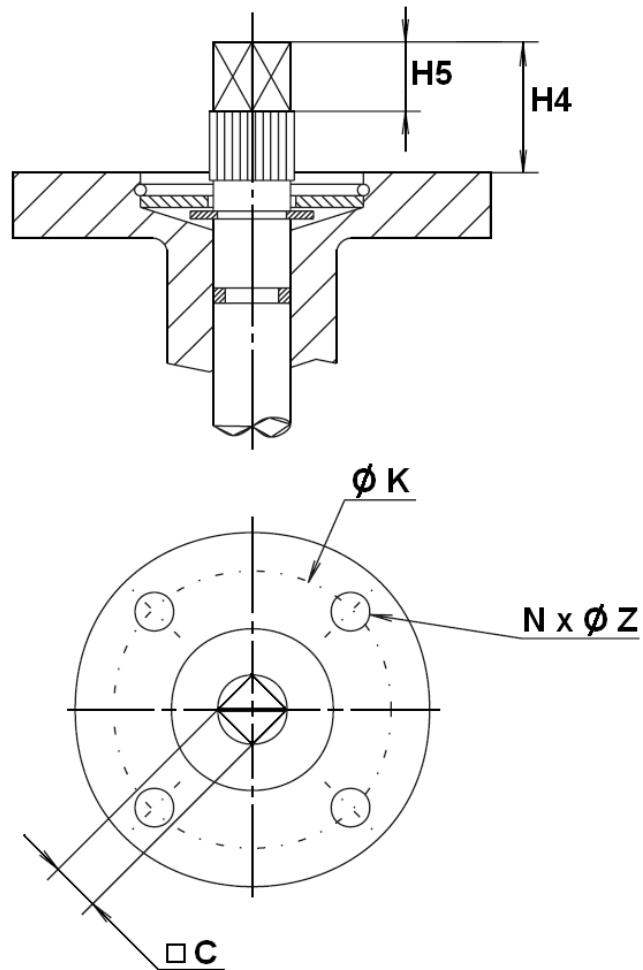
- Carré de manœuvre pour clé de fontainier (30x30 mm) :



DN	32-40-50	65	80-100	125-150	200
A	20	20	20	20	20
B	31	31	32	32	32
Ø D	107	107	107	107	107
E x E	30 x 30	30 x 30	30 x 30	30 x 30	30 x 30
Poids (Kg)	0.88	0.88	0.88	0.88	0.88

ROBINET A PAPILLON A OREILLES DE CENTRAGE PTFE

DIMENSIONS PLATINE ISO (en mm) :



DN	32/40	50	65	80	100	125	150	200	250	300
H4	30	30	30	30	30	30	30	30	40	40
H5	17	17	17	17	17	17	17	17	20	20
C	8	8	9	11	11	14	14	17	19	22
Ø K	70	70	70	70	70	70	70	70	102	102
ISO	F07	F07	F07	F07	F07	F07	F07	F07	F10	F10
N x Ø Z	4 x 9	4 x 9	4 x 9	4 x 9	4 x 9	4 x 9	4 x 9	4 x 9	4 x 11	4 x 11

ROBINET A PAPILLON A OREILLES DE CENTRAGE PTFE**NORMALISATIONS :**

- Fabrication suivant la norme ISO 9001:2008
- DIRECTIVE 97/23/CE : CE N° 0038
Catégorie de risque III module H
- Tests suivant la norme ISO 5208, classe A
- Raccordement entre brides suivant la norme EN 1092-1 PN10
- Platine suivant la norme ISO 5211
- Ecartement suivant la norme ISO 5752 courte série 20, EN 558 série 20 (NF 29305), BS 5155 Wafer courte/médium, DIN 3202 partie 3, série K1
- ATEX Groupe II Catégorie 2 G/2D Zone 1 & 21 Zone 2 & 22 (marquage en option)

PRECONISATIONS : Les avis et conseils, les indications techniques, les propositions, que nous pouvons être amenés à donner ou à faire, n'impliquent de notre part aucune garantie. Il ne nous appartient pas d'apprécier les cahiers des charges ou descriptifs fournis. Il appartient au client de vérifier l'adéquation entre le choix du matériel et les conditions réelles d'utilisation.

INSTRUCTIONS DE MONTAGE ET DE MAINTENANCE :**REGLES GENERALES :**

- Bien vérifier l'adéquation entre le robinet et les conditions de service réelles (nature du fluide, pression et température)
- Prévoir suffisamment de robinets pour pouvoir isoler les tronçons de tuyauterie pour faciliter l'entretien des matériels.
- Vérifier attentivement que les robinets installés soient conformes aux différentes normes en vigueur.

INSTRUCTIONS DE MONTAGE :

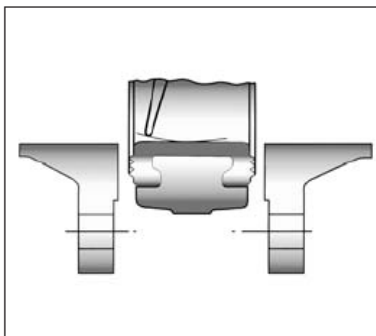
- Avant montage des robinets, bien vérifier l'encombrement entre brides. La robinetterie n'absorbera pas les écarts. Les déformations résultant de cette pratique peuvent entraîner des problèmes d'étanchéité, des difficultés de manœuvre et même des ruptures.
- Vérifier la propreté des faces de brides de la robinetterie et de raccordement.
- Les tuyauteries doivent être parfaitement nettoyées et exemptes de toutes impuretés pouvant endommager les étanchéités et le papillon.
- Les tuyauteries doivent être parfaitement alignées et leur supportage suffisamment dimensionné afin que les robinets ne supportent aucune contrainte extérieure.

ROBINET A PAPILLON A OREILLES DE CENTRAGE PTFE

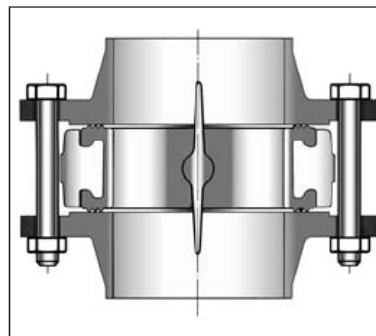
INSTRUCTIONS DE MONTAGE (SUITE) :

- Caler provisoirement les tronçons de tuyauterie qui n'ont pas encore leurs supports définitifs. Ceci pour éviter d'appliquer des contraintes importantes sur la robinetterie.
- Le robinet doit être inséré entre les brides en position entre ouverte sans que le papillon ne dépasse de l'épaisseur du robinet. Positionner toute la boulonnerie pour maintenir le robinet centré. Ouvrir complètement le robinet et serrer la boulonnerie. **Voir schémas ci-dessous.**
- Le serrage de la boulonnerie de raccordement doit être réalisé en croix.
- Le robinet doit être mis en place sur une partie de tuyauterie permettant le libre mouvement du papillon dans la tuyauterie.
- Les robinets resteront ouverts pendant les opérations de nettoyage des tuyauteries pour éviter d'avoir des impuretés dans le robinet.
- Les essais sous pression de l'installation doivent être effectués lorsque la tuyauterie est parfaitement propre.
- Les essais se font robinet ouvert. La pression d'essai ne doit pas dépasser les caractéristiques du robinet conformément à la norme ISO 5208.
- La mise sous pression doit être progressive.

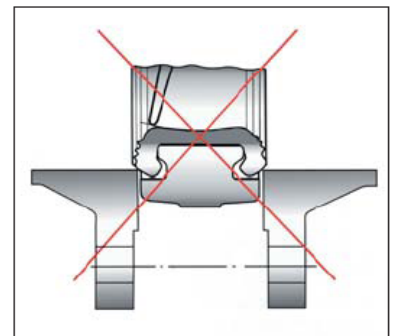
Instructions à respecter impérativement pour une bonne utilisation.



**Introduction du robinet
entrouvert**



**Serrage des boulons
robinet ouvert**



- **Ne pas monter les robinets à papillon avec des collets inox emboutis et brides tournantes sans stries.**
- **Ainsi que sur toutes brides à face plate sans stries (exemple : raccords fonte peints).**

MAINTENANCE :

- Il est recommandé de faire une manœuvre complète (ouverture, fermeture) du robinet 1 à 2 fois par an.
- Lors d'une intervention sur le robinet, s'assurer que la tuyauterie n'est plus sous pression, qu'il n'y a plus d'écoulement dans la tuyauterie, que celle-ci est isolée. Vidanger tout fluide dans la tuyauterie. La température doit être suffisamment basse pour effectuer l'opération sans risque. Si le fluide véhiculé est corrosif, inerte l'installation avant intervention.