

CONTRÔLEUR DE CIRCULATION ACIER AVEC GLACES BOROSILICATE USV

CARACTERISTIQUES

Le contrôleur de circulation type USV est destiné à la visualisation de l'écoulement des fluides dans les tuyauteries moyenne pression. De construction en acier forgé et double vitres il existe en raccords taraudés ou à brides. Les glaces sont en borosilicate, pour une température max. d'utilisation de 300°C. Il est particulièrement destiné au contrôle de l'écoulement du condensat en aval des purgeurs des circuits vapeur. Il peut être installé dans n'importe quelle position.

MODELES DISPONIBLES

Raccordement taraudé G : G 1/2" à G 1".

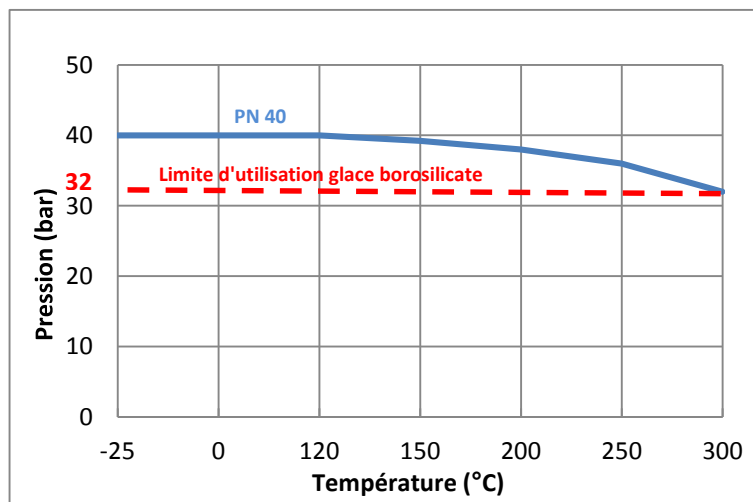
(40 bar jusqu'au 3/4" et 20 bar au-delà).

Raccordement à brides PN40 : DN15 à DN40.

(40 bar jusqu'au DN 20 et 20 bar au-delà).

LIMITES D'EMPLOI

PS fluide :	40 bar
TS fluide (Verre borosilicate) :	- 25 °C / + 300 °C



DIRECTIVES ET NORMES DE CONSTRUCTION

OBJET	Norme	ON	OBJET	Norme
Directive CE pression 97/23	DN 15 à 20 : A3 § 3 non soumis	1115	Nuances des aciers	EN 1503-1
	DN 25 à 40 : catégorie III		Certificat matière	EN 10204 § 3.1
Raccordement taraudé G	ISO 228		Dimensions FAF	EN 558-1 Série 1
Raccordement à brides	EN 1092-1			

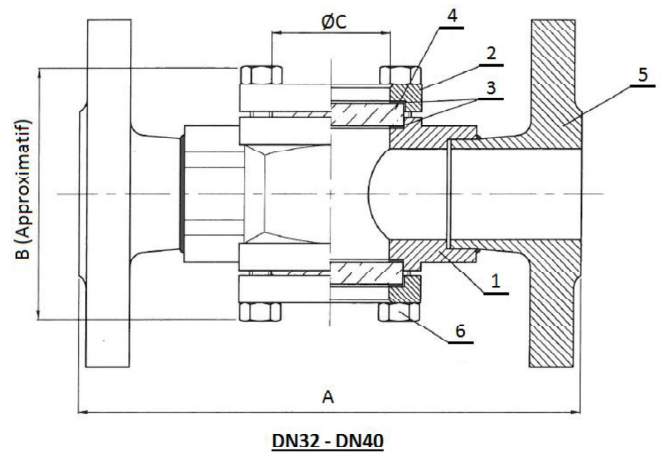
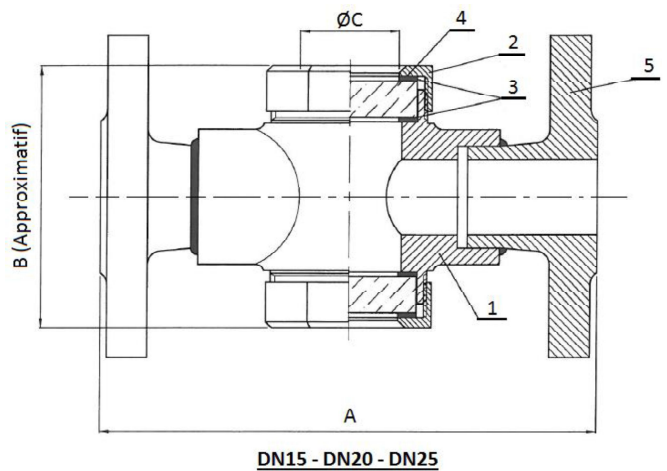
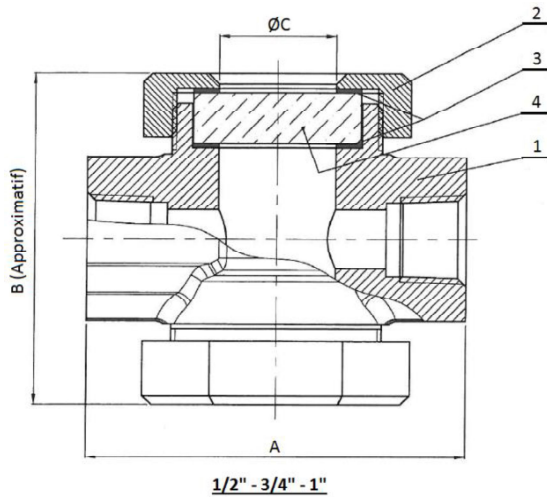
Informations données à titre indicatif et sous réserve de modifications éventuelles

		Pages	1/3
		Ref.	FT2230
		Rev.	06
		Date	07/2016

CONTRÔLEUR DE CIRCULATION ACIER AVEC GLACES BOROSILICATE USV

DIMENSIONS (mm) ET RACCORDEMENTS

DN	1/2"	3/4"	1"	15	20	25	32	40
A	90	90	100	130	150	160	180	200
B (approximatif)	80	80	90	80	80	90	125	125
C	28	28	35	28	28	35	55	55
Poids (kg)	1.15	1.05	1.12	2.6	3.15	3.7	7.9	7.98



CONSTRUCTION

N°	Désignation	Qté	Matière
1	Corps	1	Acier forgé ASTM A105
2	Couvercle	2	Acier forgé ASTM A105
3	Joint	4	Fibre
4	Glace	2	Verre borosilicate
5	Bride	2	Acier forgé ASTM A105
6	Boulon	8	Acier

Informations données à titre indicatif et sous réserve de modifications éventuelles

	Pages	2/3
	Ref.	FT2230
	Rev.	06
	Date	07/2016

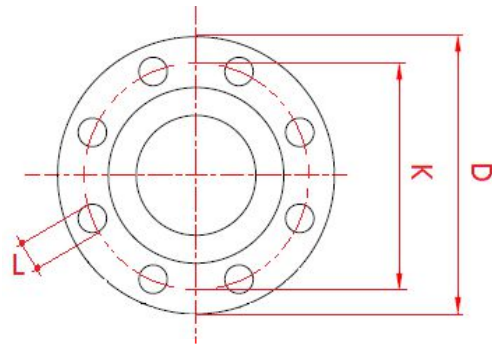
CONTRÔLEUR DE CIRCULATION ACIER AVEC GLACES BOROSILICATE USV

MONTAGE

- 1 - Avant toute installation, sectionner la tuyauterie en amont et en aval.
- 2 - Dépressuriser et purger la canalisation.
- 3 - Attendre son refroidissement à température ambiante.
- 4 - Porter les équipements de sécurité nécessaires pour ce type d'intervention (gants et lunettes).
- 5 - Montage horizontal ou vertical.
- 6 - Version taraudée : visser le contrôleur sur la tuyauterie en utilisant un joint adapté.
Version à brides : visser les brides amont et aval en utilisant préalablement des joints de brides adaptés aux conditions de service.
- 7 - Positionner l'appareil de telle sorte que les glaces soient visibles par les opérateurs.

Utiliser les types de boulons suivants :

Dimensions des brides ISO PN40					
DN	D	K	L	Qté	∅
15	95	65	14	4	M12
20	105	75	14	4	M12
25	115	85	14	4	M12
32	140	100	19	4	M12
40	150	110	19	4	M12



ENTRETIEN

- 1 - Dévisser les écrous ou les boulons de serrage (suivant type) et retirer les joints et les glaces.
- 2 - Nettoyer les parties internes.
- 3 - Vérifier l'état des glaces, détecter tout début de corrosion ou d'érosion éventuelle et la changer en cas de nécessité.
- 4 - Remettre l'installation en service.

PIECES DETACHEES

Kit USV (2 Glaces)				Kit USV (4 Joints)
DN	∅	Ep (mm)	Code	Code
1/2"	40	12	981057	981065
3/4"	40	12		
1"	45	12	981058	981066
15	40	12	981057	981065
20	40	12		
25	45	12	981058	981066
32	70	15	981059	981067
40	70	15	981060	981068

Informations données à titre indicatif et sous réserve de modifications éventuelles

	Pages	3/3
	Ref.	FT2230
	Rev.	06
	Date	07/2016